

9-9-74

C/6534

184033



184033

SECCION TECNICA
CLASIFICACION I. P. C
CLASE <u>B 26</u>
SUBCLASE <u>B</u>

MEMORIA DESCRIPTIVA

=====

Correspondiente al registro de Modelo de Utilidad que, por veinte años, se solicita a favor de Don Juan PLA DRACK, de nacionalidad española, residente en Barcelona, calle Enrique Granados, nº 135, 5º 1ª, -----

5.

p o r

"NUEVO CABEZAL PARA PEINE CORTADOR DEL CABELLO"

=====

El objeto del presente Modelo de Utilidad se refiere a un nuevo cabezal para peines cortadores del cabello que tiene la novedad de que su medio de unión de una y otra cache de púas se obtiene de una manera simplificada.

10.

Esta simplificación permite construir aparatos de

9.9.74

184033



precio de coste menor y por tanto ello facilita la posibilidad de exportar el producto al extranjero.

5. Para una correcta interpretación se describe a continuación un caso de realización práctica, a título de ejemplo, no limitativo, del nuevo cabezal, acompañándose de una hoja de dibujos en la que:

En la figura 1, se representan las dos cachas del nuevo cabezal separadas y en línea.

10. En la figura 2, el mismo cabezal de la figura 1, con las dos cachas ya unidas.

Y en la figura 3, el cabezal de lado y en sección por la línea de corte III - III de la figura 2.

15. Consiste la invención en que una de las dos cachas (1 y 2) portadoras de las púas (3 y 4) perpendiculares a sus bordes además de los dos orificios (5 y 6) en una de ellas para el ensartado de los dos tetones (7 y 8) emergentes en sentido perpendicular de la superficie interna de la otra pieza (2) tiene cada una un saliente perpendicular (9 y 10) practicado en el borde de un extremo del lado menor
20. siendo el saliente (9) de una de las cachas (1) emplazado en el lado menor contrario del saliente (10) del lado menor de la otra cacha (2), con lo que al acoplarse ambas el borde (11) del lado menor de una cacha (1) carente de saliente en aquel lado, se enfrenta por testa al saliente (10) del lado menor de la cacha opuesta (2) y a su vez el saliente (9) de
25. aquella cacha (1) se abrocha a presión en el borde (12) sin saliente de la cacha contraria (2) uniéndose ambas partes a presión.

30. El saliente (9) de una de las dos cachas (1) es cuando menos una uña flexible y elástica acodada que tiene su borde libre sensiblemente inclinado para la función de



abrochado al apretar contra el borde del lado menor de la pieza contraria.

5. La cachá (1) con uña (9) de retención en uno de sus lados menores, tiene en el opuesto, un estribo saliente (13), acodado, el cual constituye el asidero para apoyar el borde del dedo y elevando dicho estribo conseguir la separación de una y otra pieza abrochadas (1 y 2) así poder retirar la cuchilla cortante dispuesta intercalada entre una y otra cachá y sustituirla por otra distinta.

10. Se sobreentiende que en el presente caso serán variables cuantos detalles de construcción y acabado, no alteren, cambien o modifiquen la esencia de la invención.

N O T A

15. Descrito el objeto y utilidad de la invención, lo que se declara como no divulgado ni practicado en España, comprende las siguientes reivindicaciones:

20. 1ª.- Nuevo cabezal para peine cortador del cabello, caracterizado por el hecho de que una de las dos cachas portadoras de las púas perpendiculares sus bordes además de los dos orificios en una de ellas para el ensartado de los dos tetones emergentes en sentido perpendicular de la superficie interna de la otra pieza tiene cada una un saliente perpendicular practicado en el borde de un extremo del lado menor siendo el saliente de una de las cachas emplazado en el lado menor contrario del saliente del lado menor de la otra cachá, con lo que al acoplarse ambas el borde del lado menor de una cachá carente de saliente en aquel lado, se enfrenta por testa al saliente del lado menor de la cachá opuesta y a su vez el saliente de aquella cachá se

25.

184623

23.



abrocha a presión en el borde sin saliente de la cacha contraria uniéndose ambas partes a presión.

5.

2ª.- Nuevo cabezal para peine cortador del cabello, según la anterior reivindicación, en el que el saliente de una de las dos cachas es cuando menos una uña flexible y elástica acodada que tiene su borde libre sensiblemente inclinado para la función de abrochado al apretar contra el borde del lado menor de la pieza contraria.

10.

3ª.- Nuevo cabezal para peine cortador del cabello, según las anteriores reivindicaciones, en el que la cacha con uña de retención en uno de sus lados menores, tiene en el opuesto, un estribo saliente, acodado, el cual constituye el asidero para apoyar el borde del dedo y elevando dicho estribo conseguir la separación de una y otra pieza abrochadas y así poder retirar la cuchilla cortante dispuesta intercalada entre una y otra cacha y sustituirla por otra distinta.

15.

4ª.- NUEVO CABEZAL PARA PEINE CORTADOR DEL CABELLO.

Según se describe y reivindica en la presente Memoria descriptiva que consta de cuatro hojas foliadas y escritas por una sola cara y acompañada de una hoja de dibujos.

Madrid, a 23 de Septiembre de mil novecientos setenta y dos.

P.A.,
Antonio Archa
P. P.

Escala variable

p. a. Antonio Archa
Madrid, 23 de 23 SEP. 1972

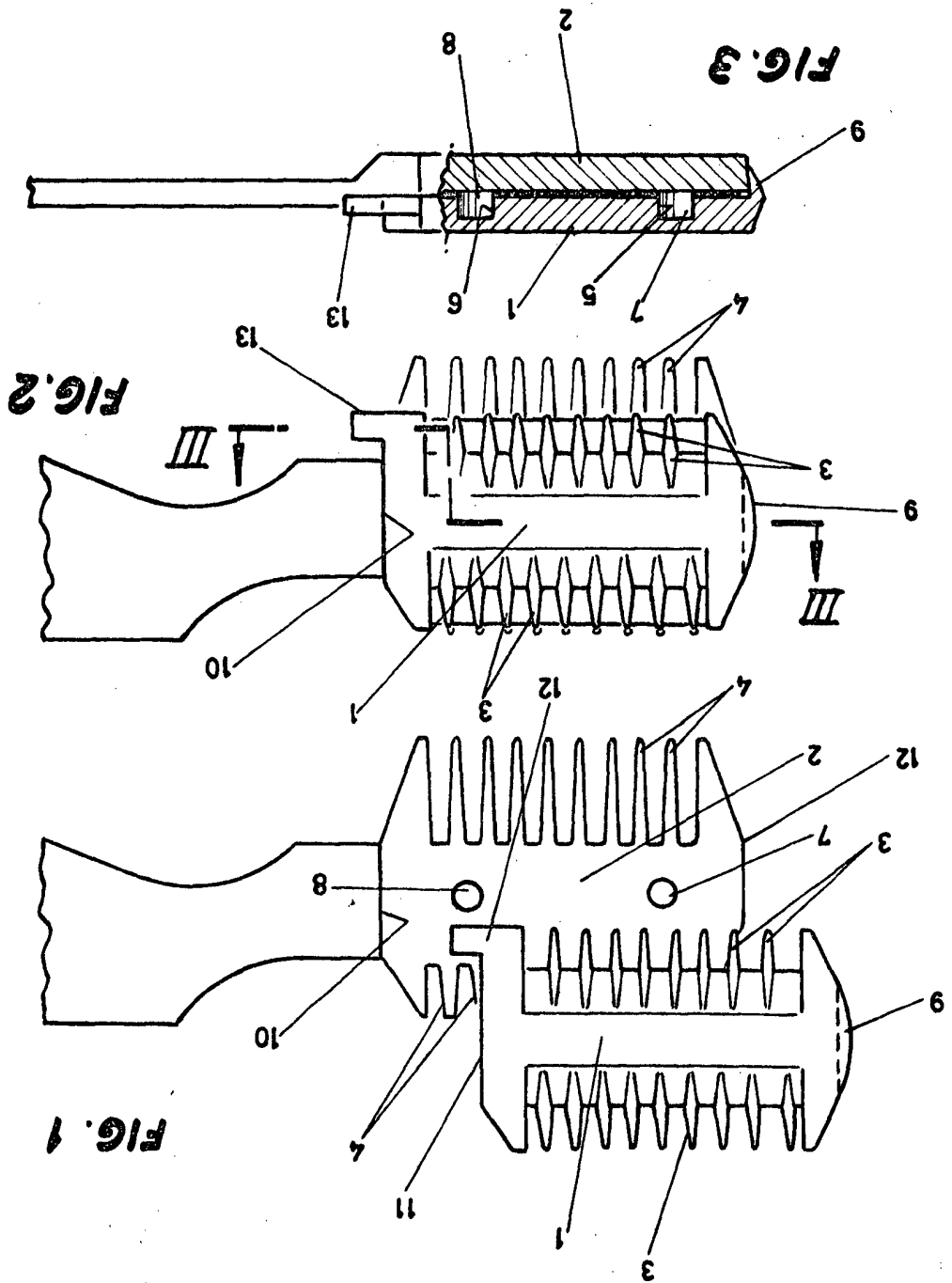


FIG. 2

FIG. 3

FIG. 1



HOJA UNICA

184033

D. JUAN PLA DRACK