

24-9-74

184027

184027



SECCION TECNICA CLASIFICACION I. P. C. CLASE <u>F 24</u> SUBCLASE <u>B</u>

MODELO DE UTILIDAD

por 20 años por

"CHIMENEA DE AIRE CALIENTE ACONDICIONADO", a favor de DON ESTEBAN MADRUGA CORRAL, domiciliado en Madrid, calle de Alejandro González, 9.

MEMORIA DESCRIPTIVA

De todos es conocido el uso de la chimenea de leña tan usual especialmente en las casas de pueblo, pero aunque su utilización no fué totalmente descartada ya que en las grandes mansiones nunca llegaron a suprimirse totalmente, actualmente debido a la gran profusión de las casas de campo y chalets, su uso se ha venido generalizando. Estas, en general, tienen el grave inconveniente de que la mayor parte del calor que produce la combustión de la leña se pierde lanzado o absorbido al exterior por la chimenea.

5.-

10.-



15.- Mi representado después de numerosos estudios, ha llegado a la conclusión y obtención de un artilugio, por virtud del cual, se consigue que el calor producido en la chimenea sea mejor aprovechado en su casi totalidad, expandiéndose por la propia habitación, en que se encuentra instalada la chimenea e incluso conducido a otras más o menos próximas.

20.- Una vez que sí hemos conocido, en virtud del preliminar antecedente, el objeto del modelo de utilidad que nos ocupa, pasaremos a describirlo con la ayuda de la lámina de dibujos adjunta, en la que en la figura 1, aparece representado un esquema del alzado frontal de la chimenea; en la figura 2, un alzado de perfil; en la figura 3, su planta y en la figura 4, una perspectiva del conjunto.

25.- La totalidad del objeto está constituido por una formación o cámara 1, paralelepípedica y metálica más o menos alargada y más bien estrecha, continuada hacia arriba por un ensanchamiento 2, a modo de pupitre o piano, en el interior de la cual aparecen una serie de aletas 3, de chapa metálica. En uno de los lados y en la parte inferior de la cámara o conjunto 1, se dispondrá una salida o tubo horizontal 4, en comunicación al exterior, atravesando por tanto la pared A, de la habitación en la que se encuentre instalada la chimenea, en la cual irá intercalado el ventilador-aspirador de aire 5, el cual traslada o absorbe el aire externo hacia el interior de la formación 1, haciéndolo circular o trasladándolo a través de sus aletas y provocando la circulación del aire en su interior, por motivo del cual es lanzado hacia las salidas de la chimenea.

30.-

35.-

40.-



45.- En la parte superior de la formación, cámara o conjunto 1, en su parte superior por encima de su ensanchamiento, irán insertos los tubos o conducciones 6, provistos en su parte superior de una salida o registro 7, por el cual se evacua el aire caliente, bien en la propia habitación en donde se encuentre instalada la chimenea o por medio de otras conducciones derivadas hacia habitaciones contiguas, en las que podrán intercalarse también aspiradores de aire que se pongan en funcionamiento en virtud de termostatos.

55.- En el interior de la formación o cámara 1, irá dispuesto un termostato por virtud del cual se pondrá en marcha el ventilador 5, según la temperatura a que haya sido regulado, provocando con ello su parada o movimiento.

60.- Suficientemente descrito que nos es el objeto del modelo de utilidad que nos ocupa, que lo es solamente a título de ejemplo y una de las múltiples realizaciones a que en la práctica puede llegarse, tomando como fundamento en la construcción el descrito en la presente memoria, únicamente nos resta señalar que las modificaciones de forma, tamaños, materiales empleados u otras no fundamentales, no deben ser consideradas variaciones que afecten a su esencialidad.

N O T A

El modelo de utilidad descrito recaerá, pues, sobre las siguientes reivindicaciones:

70.- 1ª.-"CHIMENEA DE AIRE CALIENTE ACONDICIONADO", caracterizada por cuanto estará constituida por una cámara o formación hueca metálica de disposición más o menos alargada, en cuyo interior aparecen dispuestas



- 75.- varias aletas adheridas a sus paredes, continuada hacia arriba por un saliente o ensanchamiento delantero, cuya cámara es alimentada por el aire procedente del exterior a través de un conducto cuya entrada es más o menos acelerada por motivo de haber intercalado en la conducción correspondiente un aspirador de aire, cuyo funcionamiento es regulado por medio de un interruptor accionado por el correspondiente termostato, y cuya cámara irá provista en su parte superior de unas conducciones verticales para llevar el aire hacia la parte superior, por donde es lanzado al interior de la habitación en que se encuentra instalada la chimenea, o a otras contiguas por virtud de las correspondientes conducciones dirigidas hacia ellas, provistas de las correspondientes salidas e incluso llevando intercalados aspiradores del aire para activar su circulación hacia ellas.

2ª.- "CHIMENEA DE AIRE CALIENTE ACONDICIONADO".

- 90.- Todo ello tal y conforme queda descrito, representado y reivindicado.

Esta memoria consta de cuatro hojas mecanografiadas y foliadas por una sola de sus caras, conteniendo un total de noventa y cuatro líneas.

94.-

MADRID A 22 DE SEPTIEMBRE DE 1972

P.A.

MANUEL DE ARPE.

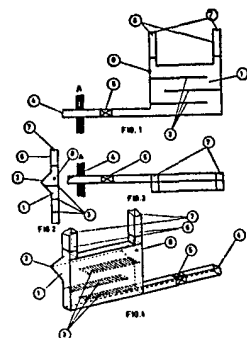
24974

17861



D I S E Ñ O

=====
DE UN MODELO DE UTILIDAD, A FAVOR DE DON ESTEBAN MADRUGA CORRAL, DOMICILIADO EN MADRID, CALLE DE ALEJANDRO GONZALEZ, Nº 9, POR: "CHIMENEA DE AIRE CALIENTE ACONDICIONADO".



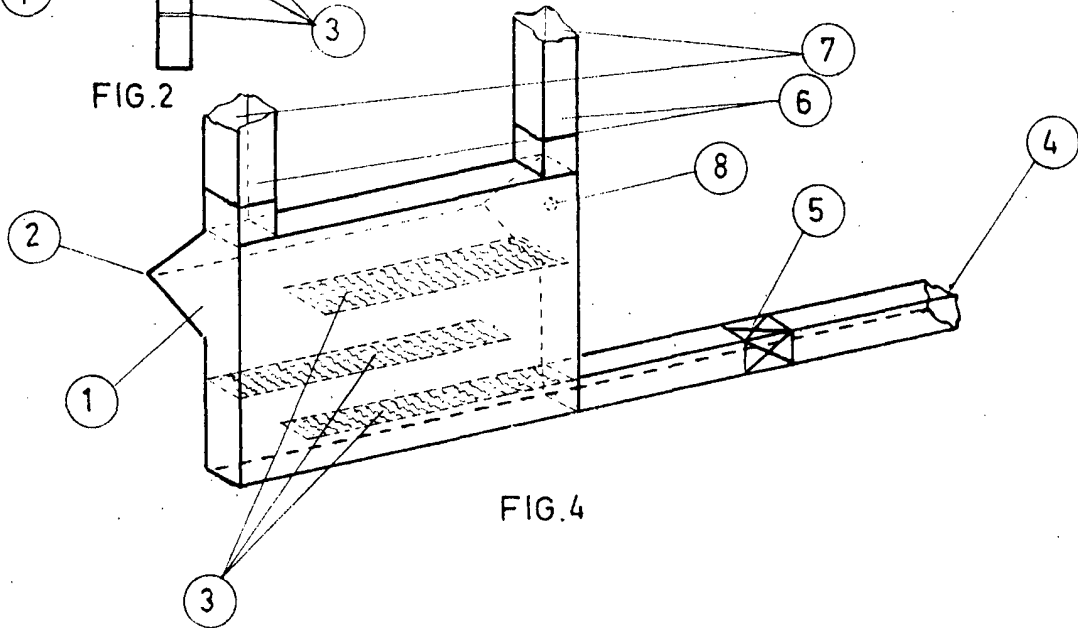
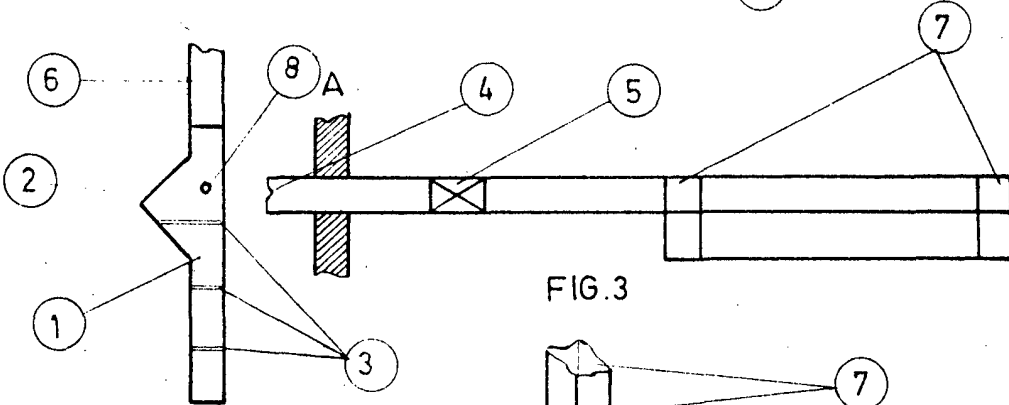
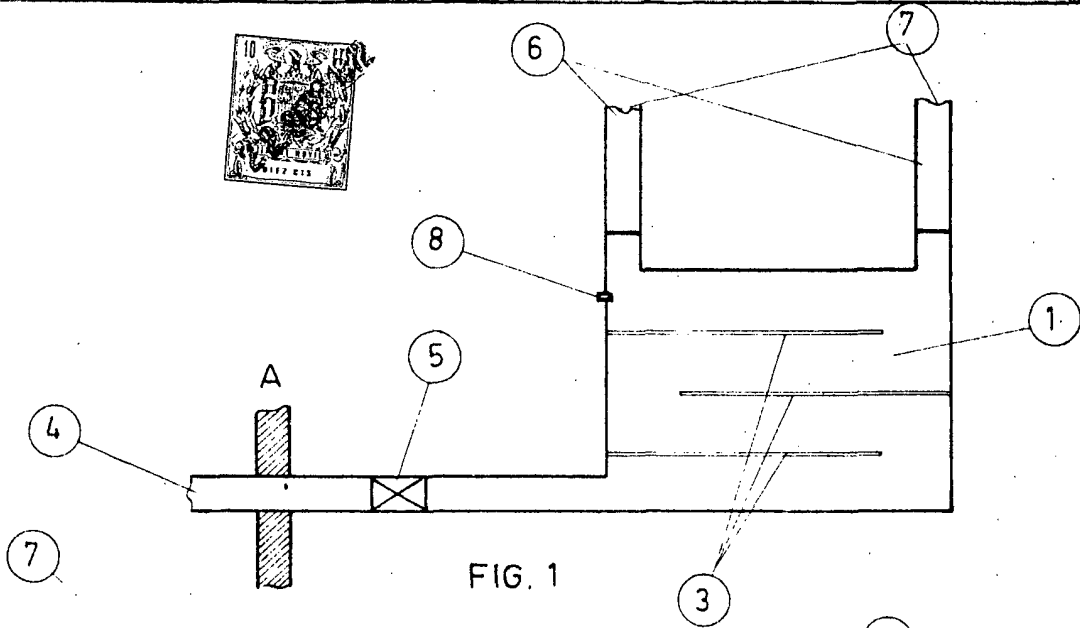
Escala variable.

MADRID A 22 DE SEPTIEMBRE 1972

P.A.

MANUEL DE ARPE.

Handwritten signature of Manuel de Arpe.



ESCALA VARIABLE
MADRID 2 2 SEP. 1972