

27:5:74

184025

184025



S O I F

MODELO DE UTILIDAD

que por veinte años se solicita a favor de D. Desiderio Gonzalez Monasterio, domiciliado en Madrid, Paseo Comandante Fortea, 26, 3^o, y que ha de recaer sobre " APARATO INDICADOR DEL REMANENTE DE GAS O GAS LICUADO CONTENIDO EN UN RECIPIENTE HERMETICAMENTE CERRADO"

Memoria Descriptiva

El registro de modelo de utilidad que se solicita tiene por objeto garantizar la explotación exclusiva en todo el territorio nacional y plazas de soberanía, de un aparato indicador del remanente de gas o gas licuado contenido en un recipiente herméticamente cerrado, conforme se describe a continuación y se representa en forma gráfica, a título de ejemplo, en el plano adjunto.

184025

- 2 -



El modelo de utilidad a que se refiere la presente memoria se destina a garantizar la explotación y la propiedad exclusivas en todo el territorio nacional, de un aparato indicador del remanente de gas contenido en un recipiente y está principalmente destinado a ser utilizado como indicador del contenido de una bombona de gas butano de tipo doméstico.

De sobra se conoce el inconveniente que representa la dificultad para apreciar el volumen de gas licuado que contiene una bombona en un determinado momento de su período de utilización, para poder conocer (aunque sea aproximadamente) cuando se va a terminar y prever la sustitución de la misma con un margen de tiempo que cubra el que consumen los servicios de distribución a domicilio de bombonas llenas.

Este inconveniente se soluciona de modo sencillo con la aplicación de la báscula según el modelo que une a su efectividad una extremada sencillez, y, por tanto, economía.

La báscula que se preconiza puede ser considerada como un dinamómetro que trabaja a compresión de un resorte en espiral comprendido en el mismo, y dispone de un balancin, uno de cuyos extremos vence la resistencia del resorte, al tiempo que pone en servicio una aguja indicadora que discurre sobre un índice o escala graduada de fácil lectura, sobre el que se registra el contenido de gas licuado que contiene la bombona, bien en unidades de peso bien en unidades de tiempo. Sobre el otro extremo se aplica el peso de la bombona.

Un extremo del citado balancin asoma al exterior de la carcasa que encierra el conjunto del mecanismo y dispone de un terminal acodado apto para que sobre él se apoye el borde inferior del aro-base de la bombona, descansando sobre él su peso que, en lugar diametralmente opuesto, queda apoya-

104025



do sobre el suelo.

Es obvio que la aplicación de este peso sobre el balancin producirá una contracción en el resorte y que la aguja indioadora ocupará sobre la escala graduada una posición que denunciará el valor (en peso o en unidad de tiempo) del contenido de gas licuado en la bombona y que, a medida que éste gas se vaya consumiendo dicha aguja irá registrando la cantidad de gas que resta hasta el total agotamiento del mismo, momento en que la aguja indicará sobre la posición cero de la escala. Para conseguir este resultado, el citado resorte deberá estar convenientemente tarado, así como también exactamente precisadas las dimensiones de los brazos de palanca comprendidos en las diferentes piezas que integran el mecanismo, a los fines de que el peso de la bombona vacía no pueda afectar la posición cero de la aguja sobre la escala.

Para mejor comprensión del objeto y solamente a título de ejemplo, se adjunta una hoja de planos en la que:

- la figura 1 representa la sección longitudinal en alzado de una realización práctica de la báscula según el modelo;
- la figura 2 representa la vista en alzado de otra realización práctica en la que se ha alterado el punto de sustentación del centro de basculación de la aguja indicadora.

Refiriéndonos a dichas ilustraciones, en la figura 1 podemos ver que la báscula simplificada comprende una sólida base de sustentación 1 que, si se desea, podrá disponer de medios para ser fijada al suelo, por ejemplo una pareja de agujeros pasantes para un par de tornillos que se fijen al mismo.

Esta base 1 es atravesada de abajo a arriba por un fuerte tornillo 2, que se fija roscándose a la misma y que



atraviesa un resorte a compresión en espiral 3 cuya tensión
previa se regula por medio de una tuerca 1 que se rosca en el
extremo libre del tornillo y que, en el caso que se presenta,
lleva dispuesta inmediatamente debajo una plaqueta⁵ que, en un
5 extremo, dispone de un punto de articulación 6 para el soporte
basculante 7 de una aguja indicadora 8, la cual puede discurrir
por una ranura existente en una escala graduada 9 que está in-
corporada a la carcasa o envolvente 10 del conjunto.

En lugar conveniente de la base 1, va realizada una
10 huella en la que se apoya una cuchilla 11 solidaria del balan-
cin 12; el extremo exterior del balancin posee una pestaña as-
cendente que forma el terminal 13, adecuado para enganchar bajo
el borde inferior del aro-base de la bombona 14 dibujada con
línea de punto y trazo.

15 El otro extremo del balancin 12 dispone de una ra-
nura 15 que permite el libre paso del cuerpo del tornillo 2 y
que, en su cara superior, lleva solidario un anillo 16 que cen-
tra la espira inferior del resorte 3 y que mantiene su posición
durante los movimientos basculantes del citado balancin 12, los
20 cuales se realizan con la oposición de dicho resorte.

En la extremidad inferior del balancin 12, va ar-
ticulado un tirante rígido 17 cuyo extremo opuesto va articu-
lado en el soporte basculante 7 de la aguja indicadora 8.

25 En el ejemplo de realización que se representa en
la figura 2 se ilustra la posibilidad de que el punto de arti-
culación 6 para el soporte basculante 7, en lugar de estar si-
tuado sobre la plaqueta 5 adscrita al tornillo 2, sea solida-
rio de una varilla 18 que se rosca y se fija con una contra-
tuerca 19 sobre la antedicha base 1. En este caso la propia
30 tuerca 19 proporciona el tope que impide el descenso del brazo

184000



o extremo accionador de la aguja por debajo de la horizontal.
En el ejemplo anterior dicho descenso está limitado por el topezo.

En ambas soluciones, el funcionamiento es idéntico

5 Al apoyar el borde inferior del aro-base de la bomba 14 sobre el terminal 13 del balancín 12, éste desciende basculando sobre la cuchilla 11 y, al levantarse por su extremo contrario interior, venciendo la resistencia del muelle 3, el tirante rígido 17 produce la oscilación del soporte 7 de la aguja 8 y, con ello, el desplazamiento de la misma en el sentido de la flecha de la figura 2, hasta situarse en una posición elevada 8a que se indica con línea de trazos en la figura 1 y que permite leer sobre la escala graduada 9 el peso o la duración expresada en horas de consumo del volumen de gas licuado contenido en la bombona. Esta aguja va acusando progresivamente las pérdidas de peso que se producen por consumo del dicho gas, hasta su agotamiento.

10 Es de hacer notar que, aunque en las dos figuras de la hoja de planos la escala graduada 9 se representa siguiendo un trazado curvo, igualmente puede adoptar una forma rectilínea oblicua, en cuyo caso se prevé que la aguja indicadora 8 pueda ser extensible para acomodarse a las diferentes distancias al punto de basculación 6 (fijo) y no asomar nunca una longitud inconveniente por la ranura de la citada escala.

20 Los materiales, forma, tamaño y disposición de los elementos, serán susceptibles de variación siempre que ello no altere la esencialidad del invento.

25 La forma en que está redactada esta memoria debe tomarse en sentido amplio, no limitativo.

30

184025

- 6 -



NOTA DE REIVINDICACIONES

Se reivindica como propio y nuevo en España a favor de D. Desiderio Gongalez Monasterio, domiciliado en Madrid, lo especificado en las siguientes reivindicaciones.

5 PRIMERA.- Aparato indicador del remanente de gas o gas licuado contenido en un recipiente herméticamente cerrado, caracterizado por comprender un dinamómetro que trabaja por la compresión de un resorte en espiral que forma parte del mismo y sobre el cual actúa el brazo de un balancin cuyo extremo pone en servicio una aguja indicadora que discurre sobre un índice o escala graduada de fácil lectura, registrando el contenido de gas licuado que contiene la bombona, la cual se apoya sobre el extremo del otro brazo del balancin, el cual posee en un punto intermedio entre los extremos de ambos brazos una cuchilla que se apoya sobre una huella practicada en una base de sustentación del conjunto.

10 SEGUNDA.- Aparato indicador del remanente de gas según la reivindicación primera, caracterizado por comprender una sólida base de sustentación de la cual se eleva un espárrago roscado que atraviesa un orificio practicado al efecto en uno de los brazos del balancin, y alrededor del cual va montado un resorte a compresión en espiral que por un extremo se apoya sobre el citado brazo del balancin y por el otro contra una tuerca roscada sobre el extremo del espárrago, que sirve también para graduar la tensión y para sujetar una plaqueta que deja pasar al tornillo y que dispone en un extremo de un punto de articulación para el soporte basculante de una aguja indicadora cuya extremidad libre puede discurrir por una ranura existente

M 84025



- 7 -

en una escala graduada, curva o recta, que está incorporada a la carcasa o envoltente del conjunto.

TERCERA.- Aparato indicador del remanente de gas según las reivindicaciones anteriores, caracterizado porque, en la extremidad interior del balancin, va articulado un tirante rígido cuyo extremo opuesto va articulado en el soporte basculante de la aguja indicadora, cuyo respectivo punto de articulación puede también estar situado sobre una varilla, que va roscada a la base de sustentación en un punto intermedio entre el de giro del balancin y el de implantación del vástago portador del muelle, y que se eleva paralela a este último atravesando el balancin por un orificio practicado al efecto.

CUARTA.- "APARATO INDICADOR DEL REMANENTE DE GAS O GAS LICUADO CONTENIDO EN UN RECIPIENTE HERMETICAMENTE CERRADO "

Tal y como se deja descrito en la memoria precedente que consta de siete hojas foliadas, y mecanografiadas por una sola de sus caras y una de planos de forma y tamaño reglamentarios.

Madrid 22 de Septiembre de 1972

P. A. de D. Desiderio Gonzalez Monasterio

VICTOR GIL VEGA



FIG. 1

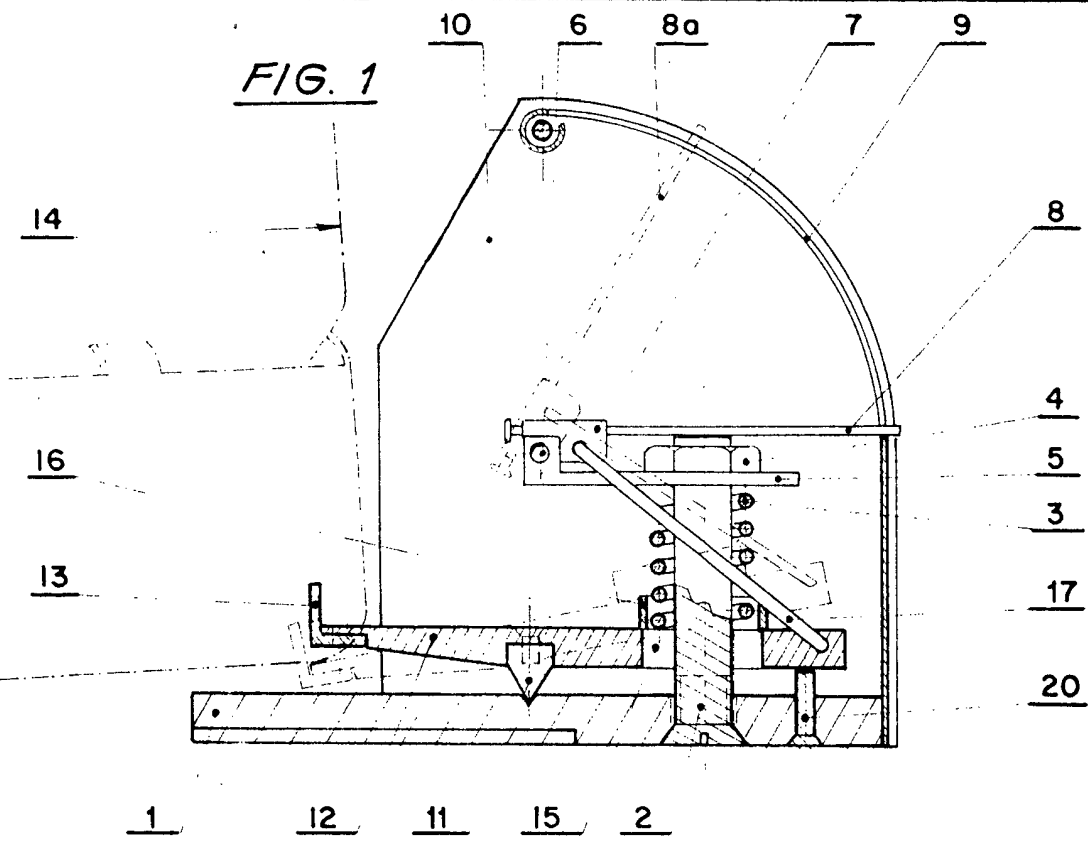
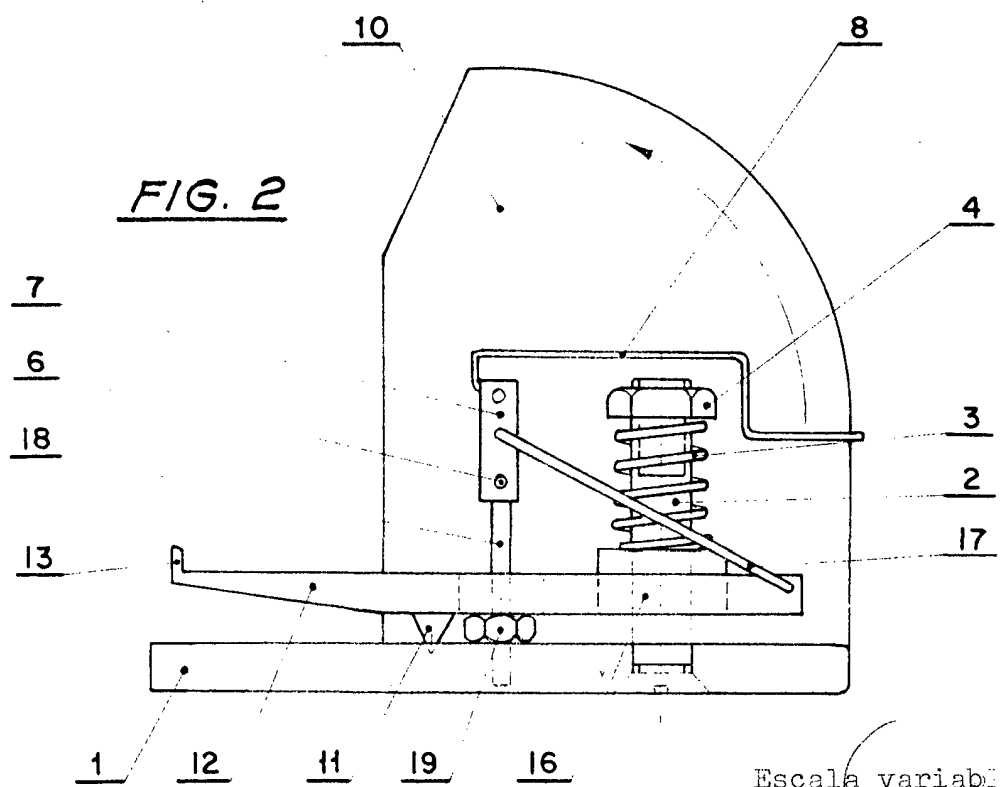


FIG. 2



Escala variable
 Madrid, 22.9.72
 P.A.

ESCALA VARIABLE