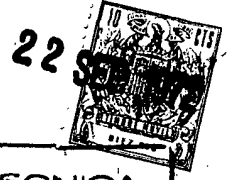


7774

184022



RECCION TECNICA
CLASIFICACION I. P. C.
CLASE <u>E 04</u>
SUBCLASE <u>A</u>

MEMORIA DESCRIPTIVA

correspondiente a la solicitud de concesión de un...

MODELO DE UTILIDAD

SOLICITANTE: D. RAMON ZUBELDIA E ITURRINO

RESIDENCIA: Apartado, 266 - BURGOS.

ENUNCIADO: "PLACA DE REVESTIMIENTO"

Prioridad: Patente n.º del



184022

1 El Estatuto vigente sobre Propiedad Industrial, de
26 de Julio de 1929, en su texto refundido publicado el 30
de Abril de 1930, establece los caracteres de patentabili-
dad de las invenciones de tipo industrial que tienen por
5 objeto obtener ventajas sobre lo ya conocido, admitiendo
por consiguiente como patentables, las nuevas máquinas, a-
paratos, instrumentos, procesos de fabricación, etc. La am-
plitud de conceptos previstos como patentables, ha llevado
al legislador a aclarar (Artº. 46) que la enumeración con-
10 tenida en dicho cuerpo legal es puramente enunciativa y no
limitativa, haciéndola extensiva incluso a los descubrimien-
tos de tipo científico (Artº. 47).

El Decreto de 26 de Diciembre de 1947, recogiendo
la Orden de 18 de Noviembre de 1935, confirma el criterio
15 legal de que también serán patentables los instrumentos, ob-
jetos, o partes de los mismos, que aporten a la función a
que son destinados, un beneficio o efecto nuevo, y en defi-
nitiva que constituyan una mejora sustancial sobre lo ante-
riormente conocido.

20 Pues bien, a tenor de lo expuesto, y en base al ar-
ticulado que recoge los conceptos expresados, debe conside-
rarse, que la invención a que se refiere la presente memo-
ria, constituye una novedad industrial, con características
y ventajas que la hacen merecedora del privilegio de explo-
25 tación exclusiva que por ella se solicita, premiando así -
los méritos de quien aporta a la industria del país una me-
jora efectiva y precisamente comprendida entre las enuncia-
das por la Ley como patentables. (Arts. 46 y 47 en relación
con el 171, en su nueva redacción afectada por la Orden de
30 18 de noviembre de 1935).



184022

1

La presente invención se refiere a una placa de revestimiento, que es de especial aplicación a la ocultación de un sistema de tubos de climatización suspendidos a una cierta altura del techo, y cuyos tubos son recorridos interiormente por un líquido de climatización. Estos tubos que se encuentran colocados según un mismo plano a distancias equidistantes entre sí, deben ser ocultados necesariamente y esta ocultación se lleva a cabo por medio de las placas de revestimiento objeto de la presente invención.

5

10

Las placas de revestimiento, presentan una forma de acuerdo con las distancias que se pretenden tapar pero normalmente suelen ser de forma rectangular y provista de una serie de orificios para el paso del aire de climatización.

15

Es una verdadera novedad el hecho de que las placas de revestimiento en dos de sus lados opuestos presenten una forma tal que por simple presión dada desde abajo, por el operario, queden éstas enclavadas perfectamente en dichos tubos.

20

Esto se lleva a cabo merced al perfil especial que presentan dichos lados contrapuestos, que tienen en principio un tramo vertical seguido de otro curvo, con una curvatura coincidente con la de los tubos a ocultar.

25

Con objeto de facilitar la labor de comprensión de la idea expuesta, se acompaña a esta Memoria como parte integrante de la misma una hoja única de planos en la que se representa lo siguiente:

30

La figura 1 representa una vista en planta superior de una placa de revestimiento de acuerdo con la invención.

La figura 2, representa una vista en sección tomada



184022

1 por el plano de corte A-B de la figura 1.

La figura 3 por último representa una vista en sección tomada por el plano de corte C-D de la figura 1.

5 Antes de seguir adelante hemos de hacer mención que la placa objeto de la invención presenta en su superficie central, una serie de orificios regularmente distribuidos para el paso del aire de climatización, cuyos orificios no han sido ni siquiera ilustrados por no ser objeto de la invención.

10 En la figura 1 se observa una de las placas 1, provista en sus cuatro lados de rebatimientos hacia arriba 2 y 3, de los cuales los referenciados con 2, tienen la misión de que al colocarse unos al lado de otros sus paredes queden prácticamente tocándose entre sí, mientras que los referenciados con 3, que son el objeto de la invención en principio están rebatidos hacia arriba según 4, en ángulo recto con la superficie central 1, y continuándose hacia adentro y hacia arriba en un tramo curvo 5, cuya curvatura coincide con la curvatura del tubo en donde se vaya a aplicar estos elementos de revestimiento.

20 La colocación de estas placas entre los tubos de climatización, no representados, es sencilla pues, una vez colocados los tubos en su lugar, se van colocando por simple presión las placas 1, de tal manera que la curvatura 5 de los lados contrapuestos 3, permite la sujeción fácil y segura de estos elementos en tales tubos.

25 En caso de necesidad de realizar una extracción de estas placas, basta con hacer una ligera presión hacia abajo hasta que se venza la tensión hacia el centro de estas placas por dichos extremos 3, consiguiéndose de esta manera fa-

30

7777

1104644

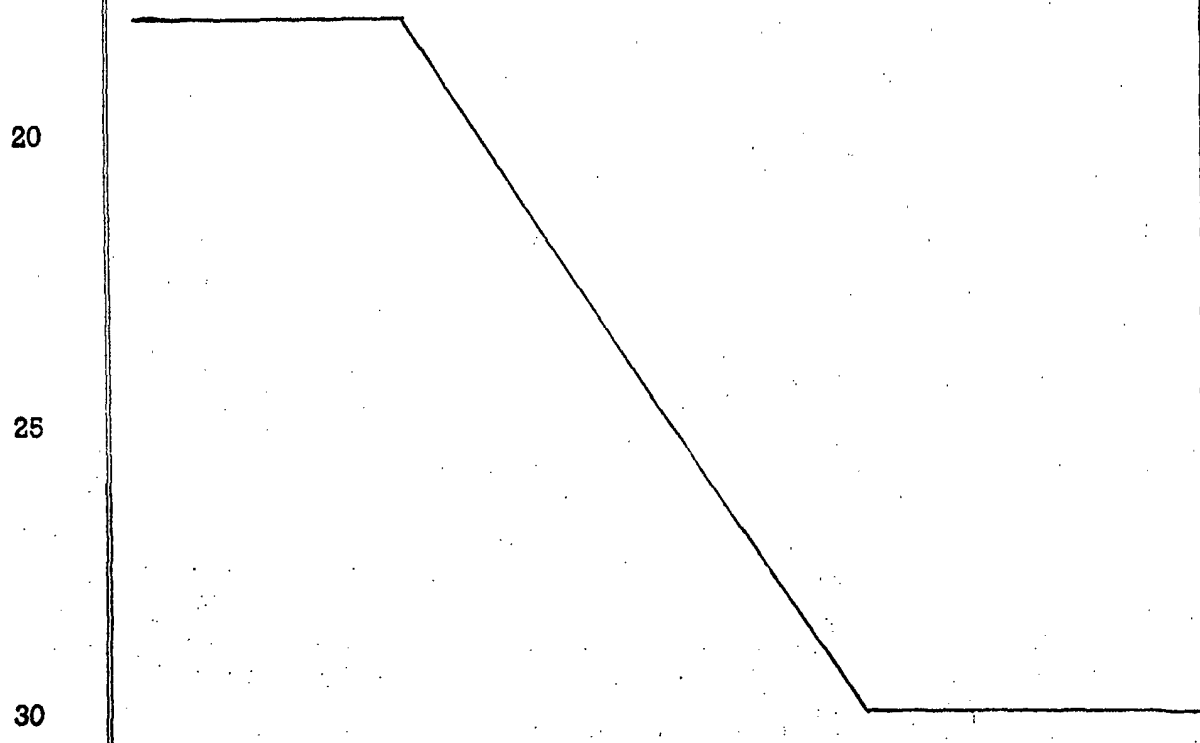


1 cilmente dicha extracción.

5 Naturalmente estas placas 1 vendrán realizadas de un material conductor y las zonas 3 laterales, formadas por las porciones 4 y 5, que serán de la misma naturaleza que la porción central 1, tendrán una cierta elasticidad para mejor acoplamiento de dichas partes a los tubos no representados.

10 No se considera necesario hacer más extensa esta descripción para que cualquier persona perita en la materia comprenda perfectamente la idea que se desea patentar, así como las ventajas que de su realización industrial han de derivarse.

15 Por todo ello, y para evitar posibles imitaciones se presenta esta solicitud, pidiendo la explotación exclusiva de la idea descrita, de acuerdo con las consideraciones y puntos que se desean reivindicar que se concretan en las páginas siguientes:



20

25

30



1 Hecha la descripción a que se refiere la memoria
que antecede, es preciso insistir en que los detalles de
realización de la idea expuesta, puedan variar, es decir,
que pueden sufrir pequeñas alteraciones, basadas siempre
5 en los principios fundamentales de la idea, que son en esen
cia los que quedan reflejados en los párrafos de la descrip
ción hecha. En efecto, el Artículo 48 del Estatuto vigente
sobre Propiedad Industrial, establece como no patentables,
en su apartado tercero, "los cambios de forma, dimensiones,
10 proporciones y materias de un objeto ya patentado" fijando
así el criterio del legislador en el sentido de que paten
tada una idea que pueda dar lugar a una realidad práctica
e industrializable, nadie podrá apoyarse en ella para, a
pretexto de haber introducido ligeras modificaciones, pre
15 sentarla como nueva y propia.

Este principio, en cuanto al alcance de la protec
ción del objeto patentado se refiere, se halla confirmado
por numerosas Sentencias del Tribunal Supremo, y entre -
ellas , como más terminantes, en las de fechas 16 de octubre
20 de 1954, 23 de enero de 1959, 20 de marzo de 1964 y otras.

Establecido el concepto expresado, en cuanto a la
amplitud que debe darse a la protección solicitada, se re
dacta a continuación la Nota de Reivindicaciones, de acuer
do con lo que se establece en el último párrafo del apar
25 tado tercero del Artículo 100 de la Ley, sintetizando así
las novedades que se desean reivindicar:

NOTA DE REIVINDICACIONES

En resumen, el privilegio de explotación exclusiva
que se solicita, recaerá sobre las reivindicaciones siguien
30 tes:

1-7-74

- 7 -
184022



1

1.- PLACA DE REVESTIMIENTO, que siendo de especial aplicación al ocultado de tubos de climatización colocados a pequeña distancia de techos y constituyéndose mediante un cuerpo laminar de forma rectangular, provisto en su superficie de orificios regularmente distribuidos para el paso del aire de climatización, esencialmente se caracteriza porque dos de sus lados contrapuestos, presentan un quiebro hacia arriba en angulo recto, cuyo quiebro se continua en otro tramo curvo de curvatura coincidente con la de los tubos de climatización en donde se aplican.

5

10

2.- Se reivindica por último como objeto sobre el que ha de recaer el Modelo de Utilidad que se solicita por: "PLACA DE REVESTIMIENTO".

15

Todo conforme queda descrito y reivindicado en la presente Memoria descriptiva que consta de siete páginas mecanografiadas y dibujos que se acompañan.

20

Madrid, 22 setiembre 1.972

BERNARDO UNGRIA
p.p.

25

30

184022

D. RAMÓN ZUBELDIA E ITURRINO

HOJA UNICA

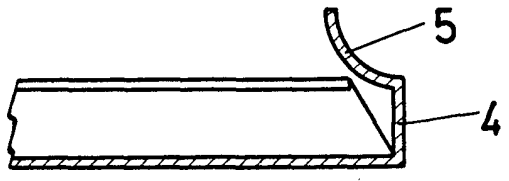


FIG-2 A-B

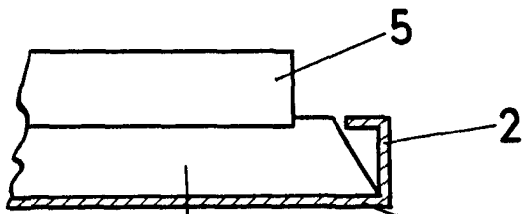


FIG-3 C-D

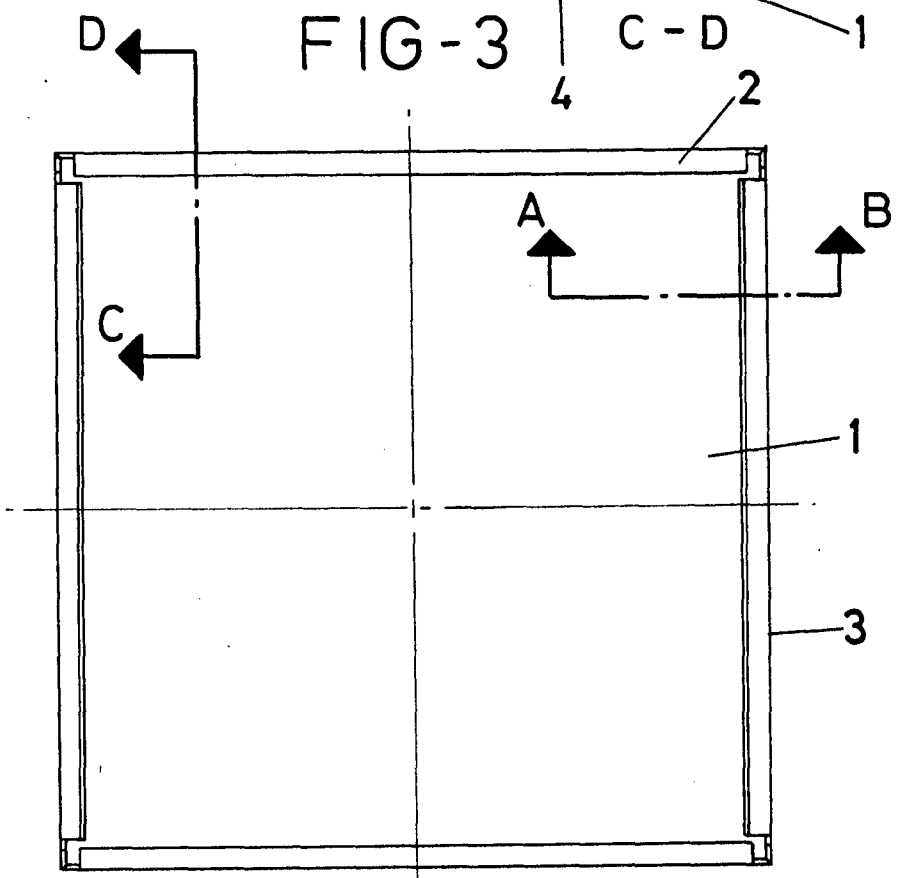


FIG-1

ESCALA VARIABLE

Madrid, 22 de setiembre de 1972

BERNARDO UNGRIA

P. P.