



JUN 1948

184015

184015

MEMORIA DESCRIPTIVA

de la Patente de Invención, por 20 años, solicitada a favor de la Razón Social JUAN BARRÉ MATHEU, S. A., Sociedad constituida de acuerdo con las Leyes Españolas, residente en Barcelona, calle Tamarit numero 146, por " UN PERFECCIONAMIENTO EN LA CONSTRUCCION DE LOS MARCOS CON PUERTA BASCULANTE PARA LOS HORNOS DE COCER PAN Y ANALOGOS ".

La adopción de puertas basculantes para cerrar la boca de los hornos de cocer pan y análogos, que como és sabido cierran de dentro hacia afuera, presenta el inconveniente de que han de aplicarse en una zona más o menos ancha de su parte inferior contra la pared que determina un refundido que al efecto presenta la placa inferior del marco de la propia puerta para conseguir en esta forma toda la hermeticidad posible en el propio cierre; pero ello dá lugar a que la depresión transversal que al efecto presenta el lado inferior del marco de la puerta y que se prolonga por delante de aquella, en la plataforma sobre la que se apoya el extremo de



JUN. 1943

- 2 -

la pala con que se realizan las operaciones de enhornado y desenhornado constituye un depósito de cenizas, polvo y otros residuos que aparte de constituir una suciedad impropia en un horno de cocer pan dá lugar al cierre imperfecto y defectuoso de la puerta.

El inconveniente señalado se subsana mediante la mejora objeto de la presente descripción que en su esencialidad consiste en construir los marcos de las referidas puertas de manera que la plataforma que queda por la parte inferior de la puerta y hacia el exterior del horno constituye una pieza oscilante de manera que en caso conveniente puede tomar una posición rebatida en la que deja al descubierto el fondo de la depresión transversal mencionada que, de esta manera, podrá ser objeto de la más completa limpieza, en cuantos casos sea menester.

En los dibujos de la hoja adjunta se representa a título de ejemplo una forma de realización práctica de un marco y puerta para un horno construídos con la mejora que se describe.

La figura 1, es una vista de frente de la parte inferior del mencionado marco y puerta; la figura 2, es una sección del mismo con la plataforma oscilante ocupando la posición de trabajo y en la figura 3, que es otra sección transversal, se representa la propia plataforma en posición rebatida.

En los referidos dibujos -1- representa el marco en el que en una forma cualquiera conveniente va montada la puerta basculante -2-, que se abre hacia el interior del horno, apoyándose inferiormente y por su frente en la pared -6- que limita la plataforma delantera -5- dando lugar conjuntamente con la inclinación que presenta el fondo -3- del marco

184015



JUN. 1918.

- 3 -

de la citada puerta, a la depresión transversal para el paso de la propia puerta basculante -2-.

En la cara anterior de la pieza -3- va establecido un eje transversal -4- en el que va montada la plataforma -5-6- que  
45 es giratoria alrededor del mismo y que puede ocupar las dos posiciones que se representan en las figuras 2 y 3, de los dibujos. En la propia placa -3- va fijado un eje -7- en el que va montada una palanca que en su extremo forma un a modo de pestillo -9- en tanto que por el otro termina en una empu-  
50 ñadura de maniobra -10-. La pieza -9- es la que mantiene la plataforma -5- en posición levantada o de trabajo como se dibuja en la figura 2. En esta posición la puerta -2- se aplica por su parte inferior, como ya se ha dicho, contra la pared -6- de la propia plataforma consiguiéndose así un cierre  
55 practicamente perfecto. Cuando en la depresión transversal se depositan cenizas u otras materias basta accionar la palanca -8-10- para que la plataforma -5- pueda oscilar libremente alrededor del eje -4- y tomar la posición rebatida que señala la figura 3, en la que resulta posible y sencilla  
60 la limpieza de toda la zona inclinada de la pieza -3-.

Las dimensiones de las partes afectadas por la mejora descrita y en general las de la puerta y marco correspondiente en que aquella se aplique serán variables, como lo serán los materiales, detalles de órden constructivo y cuanto afecte  
65 al tipo y construcción de puerta basculante que se adopte.

----- N O T A -----

Se reivindica como objeto de esta Patente-

1ª.- Un perfeccionamiento en la construcción de los marcos con



JUN. 1948 .

- 4 -

70 puerta basculante para los hornos de cocer pan y análogos  
que en su esencialidad consiste en que la plataforma es -  
tablecida en la parte inferior de la puerta y por la parte  
exterior del horno contra la que se aplica inferiormente  
la puerta basculante al cerrar, forme parte de una pieza  
montada en un eje horizontal alrededor del que puede girar  
a los efectos de dejar al descubierto cuando al efecto se  
75 rebate, la depresión transversal en que se aloja la parte  
inferior de la propia puerta cuando cierra para poder así  
llevar a cabo la limpieza de la mencionada depresión trans-  
versal.

2º.-En la mejora de la reivindicación 1ª., el disponer por  
80 debajo de la plataforma oscilante que la caracteriza, una  
palanca fácilmente asequible por la que se mueve una pieza  
a modo de cuña que mantiene la plataforma en la posición  
levantada o sea la correspondiente a la de trabajo.

3º.-Un perfeccionamiento en la construcción de los marcos  
85 con puerta basculante para los hornos de cocer pan y análo-  
gos.

Consta la presente memoria descriptiva de cuatro hojas folia-  
88 das escritas por una sola cara.

Barcelona, 4 de JUNIO de 1948.

P. A.

JUAN LLORI

P. P.  
*J. A. Llory*

FIG. 1

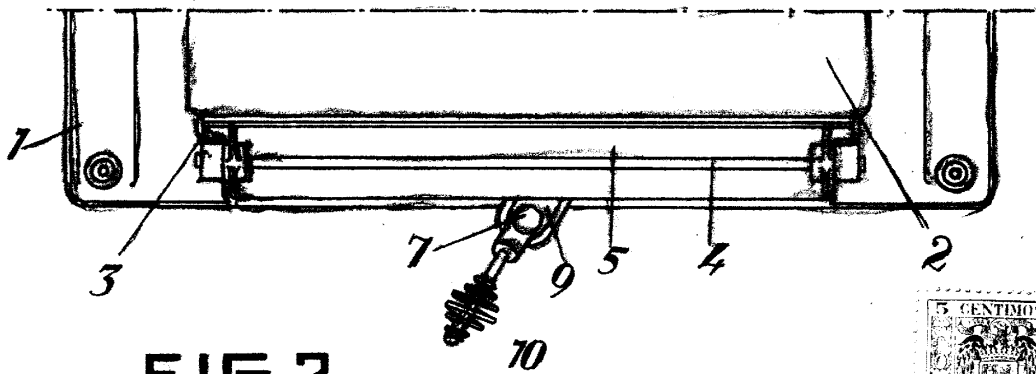


FIG. 2

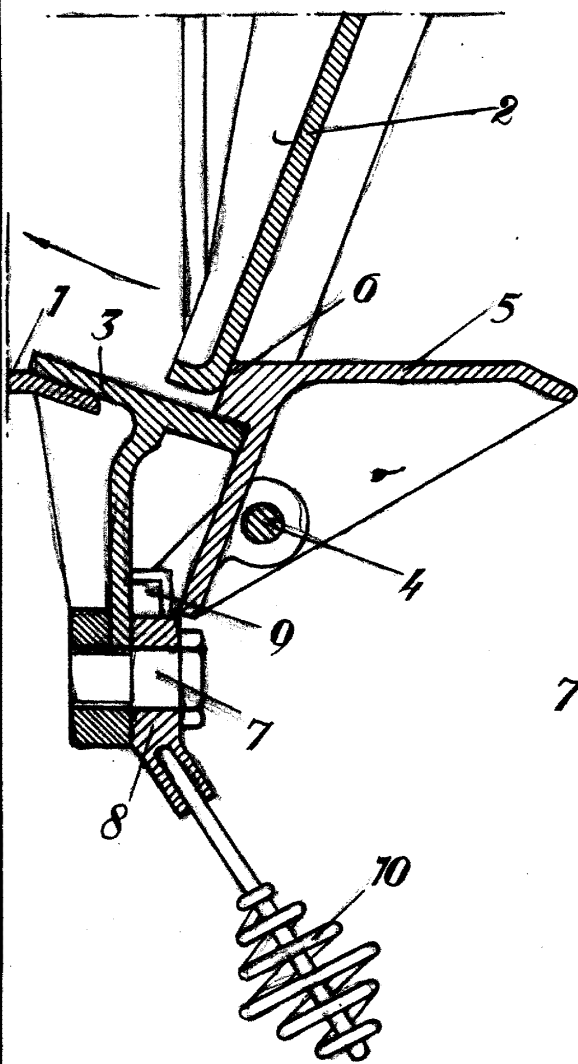
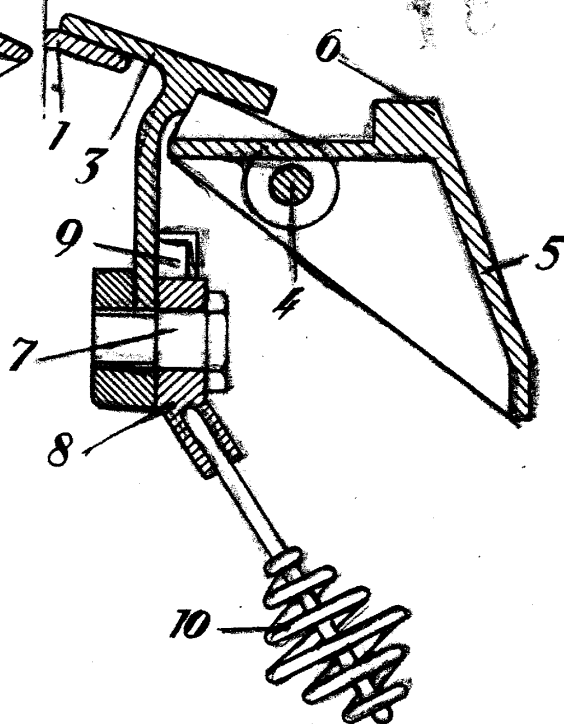


FIG. 3



Escala variable.

*Juan Ferré Matheu*  
*Ferré*

