

184012

22



SECCION TECNICA
CLASIFICACION I. P. C.
CLASE A 01 _____
SUBCLASE K _____

MEMORIA DESCRIPTIVA

correspondiente a la solicitud de concesión de un.....

MODELO DE UTILIDAD

SOLICITANTE: D. JOAQUIN PEREIRA BALTAR

RESIDENCIA: c/ Rosalia de Castro, 79

VILLAGARCIA DE AROSA (Pontevedra)

ENUNCIADO: "MEJORAS INTRODUCIDAS EN LOS

VIVEROS PARA LA CRIA DE MEJI

LLONES" .-

Prioridad: Patente..... n.º del

22 SET 1952



184012

1

La presente memoria descriptiva tiene como fin la declaración del objeto sobre el que ha de recaer el privilegio de explotación industrial y comercial exclusivo en el territorio nacional de un Modelo de Utilidad, de acuerdo con la vigente Legislación, que como el enunciado indica se trata de "MEJORAS INTRODUCIDAS EN LOS VIVEROS PARA LA CRIA DE MEJILLONES".

5

10

El objeto del modelo se refiere a las mejoras introducidas en los viveros flotantes para la cria de mejillones, que aportan la incorporación, a las cuerdas que acogen la larva del mejillón, de unos travesaños de material especial resistente a la corrosión marina.

15

En la cria de mejillones en viveros se utiliza actualmente un sistema que se compone de una estructura principal de madera y flotante que soporta unas cuerdas de esparto o polietileno destinadas a acoger las larvas del mejillón. En estas cuerdas, que cuelgan desde la estructura principal hasta el fondo del mar, se colocan unos travesaños de madera, con unas medidas y distancias de colocación adecuadas, cuyo fin es el de evitar que el mejillón se caiga durante el crecimiento.

20

Estos soportes o travesaños realizados, como anteriormente se dice, en madera y a consecuencia de su continua permanencia dentro del agua, se pudren partiéndose o quedando insertables, por lo que anualmente han de ser repuestos, lo cual trae consigo un gasto anual y una pérdida de tiempo y por lo tanto retraso en la producción.

25

El modelo preconiza la utilización de travesaños de un material resistente a la corrosión marina y por lo tanto poseedores de una vida de trabajo, en condiciones óptimas, calculada en unos 10 años como mínimo, con lo cual se consiguen superar los inconvenientes apuntados anteriormente al no tenerse que reponer y recambiar anualmente obteniéndose un ahorro eco-

30



184012

1

nómico y de tiempo.

5

Por otro lado estos travesaños preconizados por el modelo se obtienen a partir de plásticos recuperados de desechos de basureros y residuos de fábricas, por lo que el coste de fabricación es mínimo en cuanto a la materia prima, teniendo además la posibilidad de eliminar, en parte, la polución que originan los residuos plásticos al utilizarlos en nuevas realizaciones.

10

Para comprender mejor la naturaleza del invento en el plano adjunto hacemos una representación esquemática de su utilización no siendo en absoluto limitativa y susceptible por ello de las modificaciones accesorias que no alteren las características esenciales.

15

La figura 1 representa una vista general de un vivero de mejillones.

La figura 2 es un detalle de la fijación de los travesaños a las cuerdas.

En ellas se aprecian los siguientes detalles:

20

- 1.- Estructura flotante.
- 2.- Cuerdas.
- 3.- Superficie del mar.
- 4.- Fondo del mar.
- 5.- Travesaños.

25

Los viveros constan fundamentalmente de la estructura flotante (1) de la cual penden las cuerdas (2) de esparto o polietileno, desde la superficie (3) al fondo (4) del mar, las cuales han de soportar las larvas del mejillón. En estas cuerdas se colocan los travesaños (5) con el fin de que el mejillón no se caiga durante el crecimiento.

30

Los travesaños (5), colocados y fijos entre los cordones de las cuerdas (2), se realizan en material especial, re-

184012

22



1

sistente a la corrosión marina, mediante extrusión y en formas y dimensiones convenientes a los lugares en que se vayan a --- utilizar.

5

Estos travesaños (5) se colocarán en las cuerdas (2) a una distancia, unos de otros, adecuada a las necesidades.

10

Descrita suficientemente la naturaleza del presente invento, así como su realización industrial, solo cabe añadir -- que en su conjunto y partes constitutivas es posible introducir cambios de forma, materia y disposición en cuanto tales alteraciones no supongan variación sustancial del mismo.

El solicitante al amparo de los Convenios Internacionales sobre Propiedad Industrial se reserva el derecho de extender esta demanda a los Países extranjeros, si fuera posible reivindicando la misma prioridad de la presente solicitud.

15

NOTA

El Modelo de Utilidad que se solicita como nuevo en -- España, por veinte años, de acuerdo con la vigente Legislación deberá recaer sobre "MEJORAS INTRODUCIDAS EN LOS VIVEROS PARA LA CRIA DE MEJILLONES", en todo de acuerdo con las siguientes

REIVINDICACIONES

20

1ª.- MEJORAS INTRODUCIDAS EN LOS VIVEROS PARA LA CRIA DE MEJILLONES, caracterizadas porque constan de una estructura flotante que soporta unas cuerdas, de cáñamo o polietileno, -- que llegan hasta el fondo del mar, preparadas para acoger las larvas del mejillón, y que presentan, a intervalos fijos, unos travesaños cuyo fin es el de evitar que el mejillón se caiga -- durante el crecimiento.

25

2ª.- MEJORAS INTRODUCIDAS EN LOS VIVEROS PARA LA CRIA DE MEJILLONES, de acuerdo con la 1ª reivindicación, caracterizadas porque se preve que los travesaños, colocados a intervalos fijos en las cuerdas, se realicen en material especial re-

30

22 SET 1972

184012

1 sistente a la corrosión marina con lo cual su vida se alarga -
sustancialmente, obteniéndose este material a partir de plásti
cos recuperados de desechos.

5 3ª.- MEJORAS INTRODUCIDAS EN LOS VIVEROS PARA LA CRIA
DE MEJILLONES, de acuerdo con la 1ª reivindicación, caracteri-
zadas porque se preve que el número, dimensiones y colocación
de las cuerdas y travesaños estén condicionadas a las necesida
des de su utilización.

10 4ª.- "MEJORAS INTRODUCIDAS EN LOS VIVEROS PARA LA CRIA
DE MEJILLONES".

Según queda sustancialmente descrito en la presente me
moria que consta de cinco hojas mecanografiadas por una sola -
cara acompañada de sus correspondientes dibujos.

Madrid, 22 SET. 1972

El Agente Oficial,

MIGUEL FERNANDEZ LOAYSA

P. P.

1

5

10

15

20

25

30

184012



Fig. 2

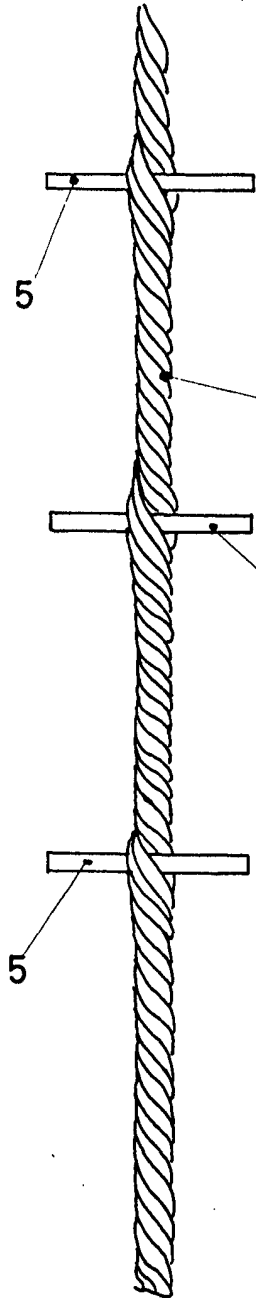
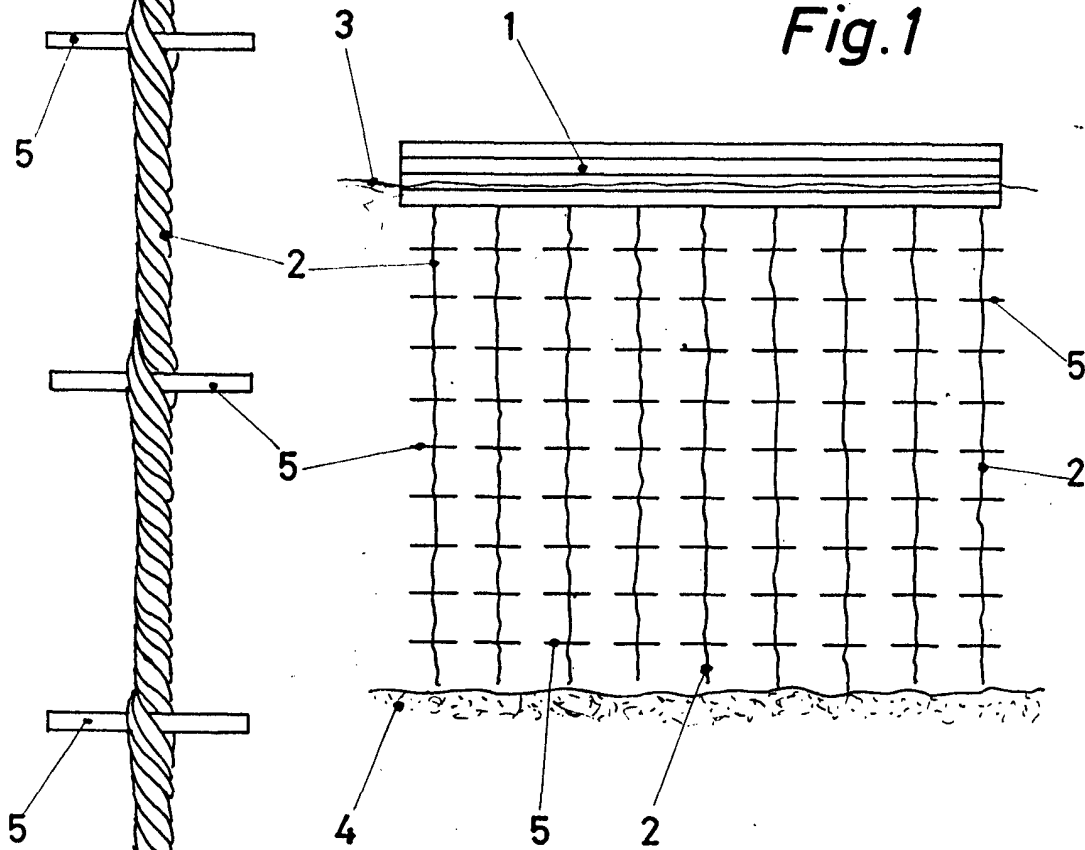


Fig. 1



Escala variable
Madrid 22 SET. 1972
El Agente Oficial
MIGUEL FERNANDEZ LOAYSA
P. F.

A handwritten signature in cursive script, enclosed within a circular scribble.