

9-9-74

184010



RECCION TECNICA
CLASIFICACION I. P. C.
CLASE <u>A 01</u> _____
SUBCLASE <u>K</u> _____

MODELO DE UTILIDAD
=====

por: " Bozal para perros perfeccionado "

a favor de DISTRIBUIDORA COMERCIAL, S.A,
domiciliada en Barcelona, Plaza Medinaceli, 4.

5

MEMORIA DESCRIPTIVA
=====

Es indudable que la gran mayoría de los perros
que en gran profusión se ven por doquier son totalmente
inofensivos, no obstante lo cual, y en evitación de males
mayores, se han promulgado varias disposiciones oficiales
10 que establecen la obligatoriedad de que en determinadas
circunstancias los canes vayan provistos de un correspon-
diente bozal. Por este doble motivo: bondad de la mayoría
de los canes, y rigurosa necesidad de impedir que un perro
enfurecido pueda atacar con las fauces abiertas, el bozal

9:07:74

184010



debe reunir condiciones idóneas en lo referente a comodidad de uso y a seguridad.

5 No obstante, es facilísimo observar como un gran número de perros van provistos de bozales que a no dudar deben resultarles incómodos de llevar, al tiempo que es igualmente corriente que dichos bozales presenten dificultades de manejo al ser efectuada la maniobra de colocación y extracción.

10 Se refiere el presente modelo de utilidad a un bozal para perros perfeccionado que obviando todos los defectos de los bozales conocidos, se caracteriza por las particularidades de su estructura capaces de permitirle conseguir el fin perseguido.

15 El bozal de referencia se caracteriza por el hecho de comprender un cuerpo unipieza constituido por una pluralidad de tiras longitudinales, preferentemente de material plástico, por una o varias tiras transversas de refuerzo, y por la cara frontal o de cierre formada por una pluralidad de tiras entrecruzadas a modo de reja;

20 el extremo posterior de las tiras longitudinales constitutivas del cuerpo, enlazan con un cerco perimetral de mayor grosor que estableciendo su nexo común de unión, viene a definir materialmente el contorno de la parte posterior del hocico del perro configurando dos arcos aproximadamente

25 semicircunferenciales, uno superior y otro inferior, ubicados en distinto plano que enlazan mutuamente por sus extremos situados en los laterales del bozal mediante tramos inclinados en los que se determina una correspondiente inflexión curva intermedia.

30 Es también característico del Modelo el hecho de



poseer una tira flexible que a modo de barboquejo se extiende de junto y por encima del arco inferior del cerco perimetral, articulando por sus extremos al objeto de permitir un fácil y correcto acomodo del animal. Es notable poner de relieve la importante misión de este barboquejo, capaz de suprimir los clásicos y perjudiciales roces entre el cuerpo del animal y el material rígido atenzador. Se incrementa el efecto favorable mediante la incorporación de un material mullido de protección, por la cara que debe ponerse en contacto con el perro.

El correaje que establece la firme sujeción del cuerpo del bozal en el hocico del perro, goza asimismo de especiales características en lo que se refiere al modo de venir montado. Particularmente destaca el acoplamiento de los extremos de las tiras o correas con el cuerpo del bozal, haciéndolo precisamente mediante una correspondiente gaza que viene a abrazar holgadamente el cerco perimetral en lugares adecuados, de manera que cada tira de correa disfruta de amplio margen de libertad limitada por las tiras longitudinales entre las que se encuentra. Con esta disposición se logra que las maniobras de colocación y extracción del bozal sean simplificadas al máximo, y además, que tanto el cuerpo del bozal como el correaje de sujeción se acoplen con mayor perfección en la cabeza del perro.

Finalmente, es también destacable la existencia de una pieza de enlace entre la parte superior del cuerpo del bozal y el correaje, estableciendo sus uniones asimismo mediante correspondientes gazas extremas: una que abraza holgadamente el cerco perimetral, y otra que retiene la tira del



correaje destinada a establecer la sujeción en el cuello del perro, de modo que impide su desplazamiento.

En la hoja de dibujos que acompaña a la presente memoria se ilustra a simple título de ejemplo no limitativo el bozal para perros perfeccionado que nos ocupa, mostrándole:

Fig. 1, visto de lado y en perspectiva, y

Fig. 2, representado asimismo en perspectiva y visto por su cara posterior. En esta segunda figura, para mayor claridad de la exposición se ha suprimido la mayor parte de la representación del correaje.

En dichas figuras puede verse como el bozal está constituido por el cuerpo unipieza formado por una pluralidad de tiras longitudinales 1 susceptibles de venir reforzadas por tiras transversas 2 que forman cuerpo único con las tiras 1 citadas. En la representación ilustrada en este ejemplo, aparece una sola tira transversa 2 de refuerzo, situada en la parte superior del cuerpo del bozal.

La parte frontal del bozal está constituida por tiras 3 iguales a las citadas precedentemente y formando también cuerpo con ellas, viniendo orientadas en diversos sentidos de modo que entrecruzándose conforman la reja de cierre.

Los extremos libres posteriores de las tiras longitudinales 1 enlazan en el cerco 4 que teniendo mayor grosor establece la unión y rigidez del conjunto. Puede verse, en la figura 1 principalmente, como en el cerco 4 se definen dos arcos, uno superior y otro inferior, en forma de



184010



5 semicircunferencia aproximadamente, cuales arcos se encuentran unidos por tamos inclinados que presentan en su parte intermedia respectivas inflexiones curvas. Esta forma particular tiene como finalidad la adecuación del perímetro del cerco 4 al contorno de la parte posterior del hocico del perro.

Dicho cerco 4 forma también unipieza con las referidas tiras 1, 2 y 3.

10 Destaca la existencia de un barboquejo 5 cuyos extremos articulan por los puntos a-a al objeto de facilitar la acomodación del animal. La cara superior de este barboquejo se halla provista de un recubrimiento mullido 6 que hace todavía más grata la indicada acomodación.

15 En el correaje 7 destaca el peculiar modo de establecer su acoplamiento. Así, se observa como las dos tiras laterales configuran correspondientes gazas 8 en sus extremos de unión con el cuerpo del bozal, que abrazan holgadamente al cerco 4 entre dos tiras longitudinales 5. De esta manera la unión goza de un grado de libertad muy favorable
20 para el correcto acoplamiento del dispositivo.

También puede verse como en la parte superior del bozal se extiende una pieza de enlace 9 que configurando correspondientes gazas 8 en sus extremos viene a unir el cerco 4 con la tira de abroche del correaje 7, impidiendo
25 que ésta pueda desplazarse indebidamente.

Es evidente que este bozal, manteniendo sus características fundamentales, podrá variar de forma para adaptarse constitucionalmente a la forma del hocico de los perros de diversas razas y tamaños, sin que por ello se vea

9:9:74



184610

afectada su esencialidad. Tampoco modificarán la sustancial
unidad del modelo, las variaciones de detalle que no afec-
ten a su estructura fundamental, así como el empleo de los
diversos materiales posibles que puedan considerarse más
5 convenientes.

N O T A
=====

Se reivindica como objeto del presente modelo de
utilidad:

10 12.- Bozal para perros perfeccionado que se carac-
teriza por el hecho de comprender un cuerpo unipieza cons-
tituido por una pluralidad de tiras longitudinales, prefe-
rentemente de material plástico, una o varias tiras trans-
versas de refuerzo, y una pluralidad de tiras entrecruzadas
a modo de reja que forman la parte frontal, enlazando el
15 extremo posterior de las tiras longitudinales con un cerco
perimetral de mayor grosor que estableciendo nexos común de
unión viene a definir materialmente el contorno de la parte
posterior del hocico del perro configurando dos arcos apro-
ximadamente semicircunferenciales, uno superior y otro infe-
20 rior ubicados en distinto plano, que enlazan mutuamente por
sus extremos situados en los laterales del bozal mediante
tramos inclinados en los que se determina una correspondiente
inflexión curva intermedia, concurriendo además la particular
circunstancia de venir prevista una tira flexible que a modo
25 de barboquejo se extiende junto y por encima del arco infe-



184010



rior del cerco perimetral, articulando por sus extremos al objeto de permitir un fácil y correcto adomodo del animal, hallándose incrementado su efecto favorable mediante la incorporación de un material mullido de protección en la cara de contacto, estableciéndose la unión
5 entre el cuerpo del bozal con su correa de sujeción mediante elementos de enlace que gozan de cierto grado de holgura.

2º.- Bozal para perros perfeccionado según la reivindicación 1), que se caracteriza por el hecho de
10 que el acoplamiento de los extremos de cada una de las tiras o correas de sujeción con el cuerpo del bozal tiene lugar precisamente mediante una correspondiente gaza que viene a abrazar holgadamente el cerco perimetral en
15 lugares adecuados, y de manera que cada tira o correa disfruta de amplio margen de libertad limitada por las tiras longitudinales entre las que se encuentra, apropiadamente para que las maniobras de colocación y extracción del bozal sean simplificadas al máximo, y para que el con-
20 junto se acople con mayor perfección en la cabeza del perro.

3º.- Bozal para perros perfeccionado según las reivindicaciones 1) y 2), que se caracteriza por comprender una pieza de enlace entre la parte superior del cuerpo
25 del bozal y el correa, la cual establece sus uniones asimismo mediante correspondientes gazas extremas, una que abraza holgadamente el cerco perimetral, y otra que retiene la tira del correa destinada a establecer la

74



184010

sujeción en el cuello del perro, de modo que se impide su desplazamiento.

4º.- BOZAL PARA PERROS PERFECCIONADO.

5 Consta la presente memoria de ocho hojas foliadas y mecanografiadas por una sola cara, acompañadas de una de dibujos.

Madrid, 22 de Septiembre de 1972

DISTRIBUIDORA COMERCIAL, S.A.

p/a.

PEDRO SUGRAÑES FERRER

p. p.

Fdo. Pedro Sugañes Moliné

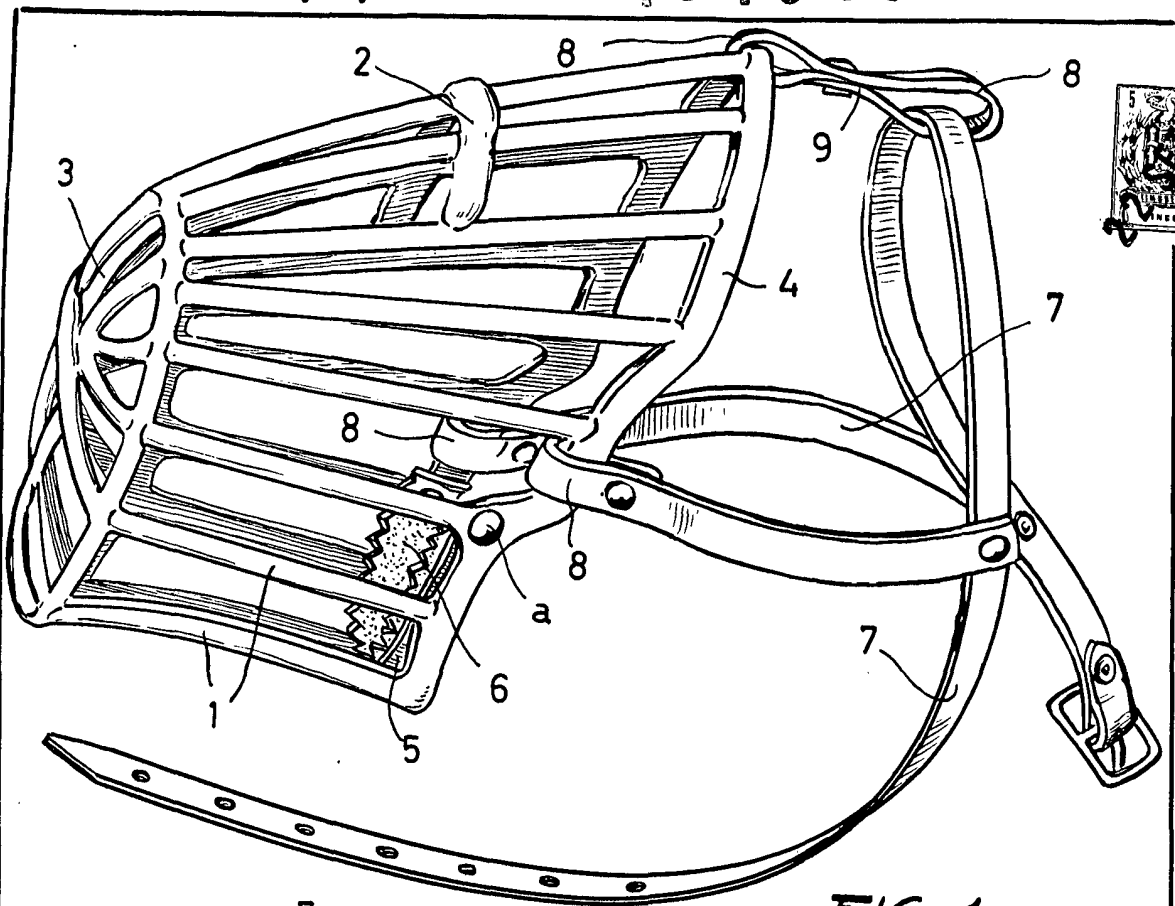


FIG. 1

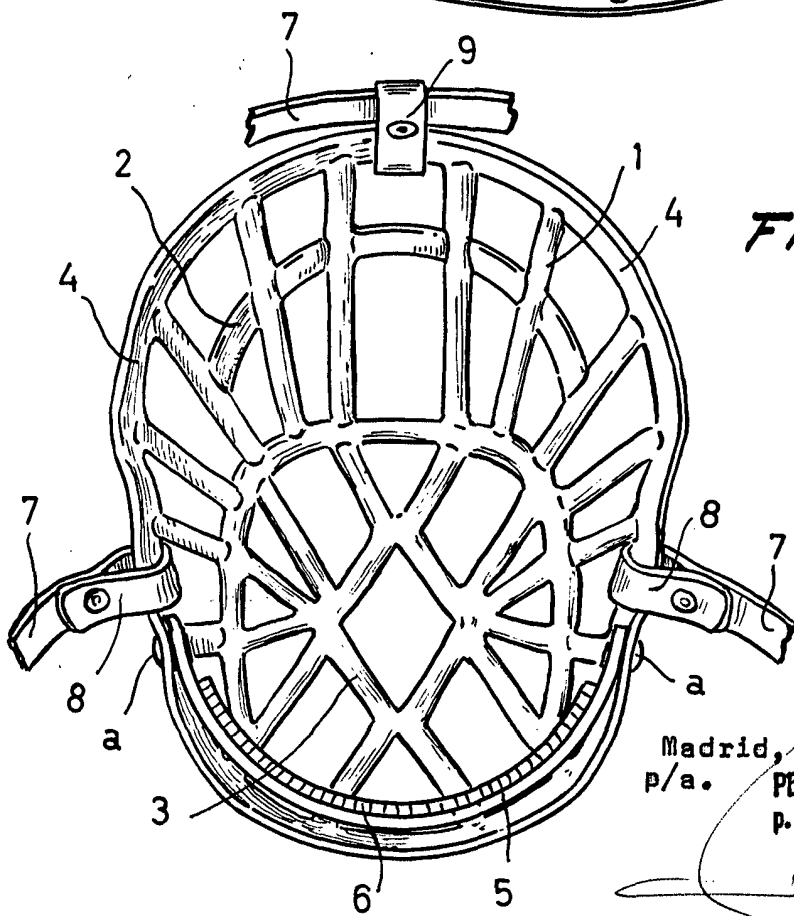


FIG. 2

Madrid, 22 Septiembre 1972
p/a. PEDRO SUGRAÑES FERRER
P. P.

Fdo. Pedro Sugrañes Moliné

ESCALERA VARIABLE