

240574

183997



225

MEMORIA DESCRIPTIVA

— MODELO DE UTILIDAD.

DURACION: VEINTE AÑOS

OBJETO: " UNA CORTINA DE COLGANTES "

RECCION TECNICA
CLASIFICACION I. P. C.
CLASE <u>A 47</u> _____
NOCLASE <u>H</u> _____

Solicitante: MANUFACTURAS SEGISA, S.L.

Residencia: SAX (Alicante) - L. Barceló Santonja, 1 al 7.

Nacionalidad: española.

183097



La presente descripción se refiere, como su enunciado indica, a una cortina de colgantes de las empleadas preferentemente para cerrar el paso en las puertas a insectos y pequeños animales, utilizadas en la mayor parte de las poblaciones rurales.

Esta cortina queda montada en un perfil de aluminio extrusionado que consiste esencialmente en un perfil abierto, el cual en su parte superior termina en una U invertida, para que pueda colgarse la cortina sobre clavos de vuelta con toda comodidad.

En la parte inferior dicho montante también termina en una especie de U abierta, pero el ala final ha sido cortada de tal modo que deja unos ganchos libres que servirán para sustentar las diversas tiras de las cortinas a fabricar. Ofrece la particularidad de que estos ganchos pueden cerrarse con mucha facilidad viniendo a coincidir los extremos abiertos con una aleta que a lo largo de todo el perfil va a servir como tope para que las cadenas o tiras de las cortinas, no puedan salirse una vez cerradas por presión sobre ella.

El aludido montante está especialmente estudiado para una cortina de nueva concepción y que consiste en una cadena ordinaria, hecha de plástico de tal modo que sus eslabones son completamente libres uno de otros, estando a la vez enlazados entre sí sin soldadura de ninguna clase.

Este tipo de cortina ofrece la ventaja en cuanto a mano de obra se refiere, que no necesita engarces de ninguna clase, eliminándose el alambre habitualmente utilizado para la fabricación de cortinas y que puede montarse con mucha rapidez sobre el montante, indicado. Para ajustar a la medida por la parte de abajo, basta utilizar una tijera corriente, con la que

244374

18300

22



se puede cortar la tira a la altura que se desee.

Esta cortina ofrece, además, la posibilidad de lavar-
la con un detergente corriente cuando, por el uso, queda mancha-
da puesto que al no tener partes metálicas no existe el peligro
35 de oxidación y el aluminio del montante tampoco puede oxidarse.

Otra de las ventajas que permite el Modelo es que di-
cha cortina podrá venderse en los grandes almacenes con un largo
uniforme y cortando el ancho en la medida que se desee, con la
seguridad de que el usuario podrá ajustarla en largo a la medida
40 de la puerta para donde quiera colocarla, con una simple tijera
casera, flexibilidad ésta que no es posible en otro tipo de cor-
tina que necesita de especialista para su terminación.

Las tiras de esta cortina pueden hacerse de distintos
colores y combinaciones, no solo alternando los colores en sen-
tido horizontal, sino que al poder fabricarse los trozos de cade-
na con colores alternados, cabe hacer otra serie de dibujos y
45 combinaciones ilimitadas.

A continuación se hará una descripción completa del
aludido Modelo con referencia a los dibujos que se acompañan,
50 en los cuales se representa, a simple título de ejemplo, no limi-
tativo, una forma preferente de realización susceptible de todas
aquellas modificaciones de detalle que no alteren fundamen-
talmente sus características esenciales.

En dichos dibujos:

55 La figura 1ª, corresponde a una vista en perspectiva
de un fragmento de persiana.

La figura 2ª, ilustra una vista de perfil del montante
dispuesto para la recepción de los colgantes.

60 La figura 3ª, finalmente, muestra el mismo montante
en la posición de cierre de sujeción de los dichos colgantes.

24574



65 Según queda representado en los dibujos, el montante (1) se constituye en un perfil extrusionado, preferentemente en aluminio, dotado de una cabeza (2) en U para la sustentación del conjunto, presentando este perfil a altura media una pestaña (3) destinada a actuar como tope de cierre en el momento del plegado de los dedos (4) una vez soportado el primer eslabón (5) de las cadenas (6) que constituyen los colgantes, los cuales, como es sabido, simplemente por el propio peso, determinan un cierre de los efectos mencionados.

70 La forma, dimensiones y materiales podrán ser variables y en general cuanto sea accesorio o secundario, siempre que no altere, cambie o modifique la esencialidad del objeto que se describe.

75 Los términos en que queda redactada esta Memoria son ciertos y fiel reflejo del objeto descrito, debiéndose tomar con carácter amplio y nunca en forma limitativa.

N O T A :
=====

EL MODELO DE UTILIDAD que se solicita, deberá recaer, precisamente, sobre las particularidades características de las siguientes reivindicaciones:

80 1ª).- Una cortina de colgantes, esencialmente c a r a c t e r i z a d a por comprender un montante rígido constituido por un perfil extrusionado en una materia inoxidable y una pluralidad de cadenas de longitud adecuada para cubrir la altura del hueco a cerrar, cada una de cuyas cadenas consta de una pluralidad de eslabones cerrados sin soldadura y libres unos res-

85



183997

pecto a otros, preferentemente de una materia artificial.

90 2ª).- Una cortina de colgantes, según la reivindicación anterior, caracterizada porque el perfil del montante presenta en la parte superior una cabeza en U cuya pestaña vuelta proporciona el apoyo de sustentación sobre los elementos fijos al paramento.

95 3ª).- Una cortina de colgantes, según anteriores reivindicaciones, caracterizada porque el dicho perfil de montante se remata inferiormente en una pluralidad de apéndices proyectados lateralmente, cada uno de los cuales mantiene el primer eslabón de cada una de las cadenas determinantes de los colgantes, con la particularidad de que los dichos apéndices constituyen un apoyo cerrado al enfrentarse su extremidad con la arista extrema de una pestaña que se extiende perpendicularmente a la superficie del montante y a una altura media del mismo.

100

4ª).- "UNA CORTINA DE COLGANTES".

Todo ello según queda expuesto en la presente Memoria que consta de cinco hojas foliadas y mecanografiadas por una sola cara y dibujos que con la misma se acompañan.

MADRID, 22 SEP. 1972

P. A.

Modesto Polo
P. P.

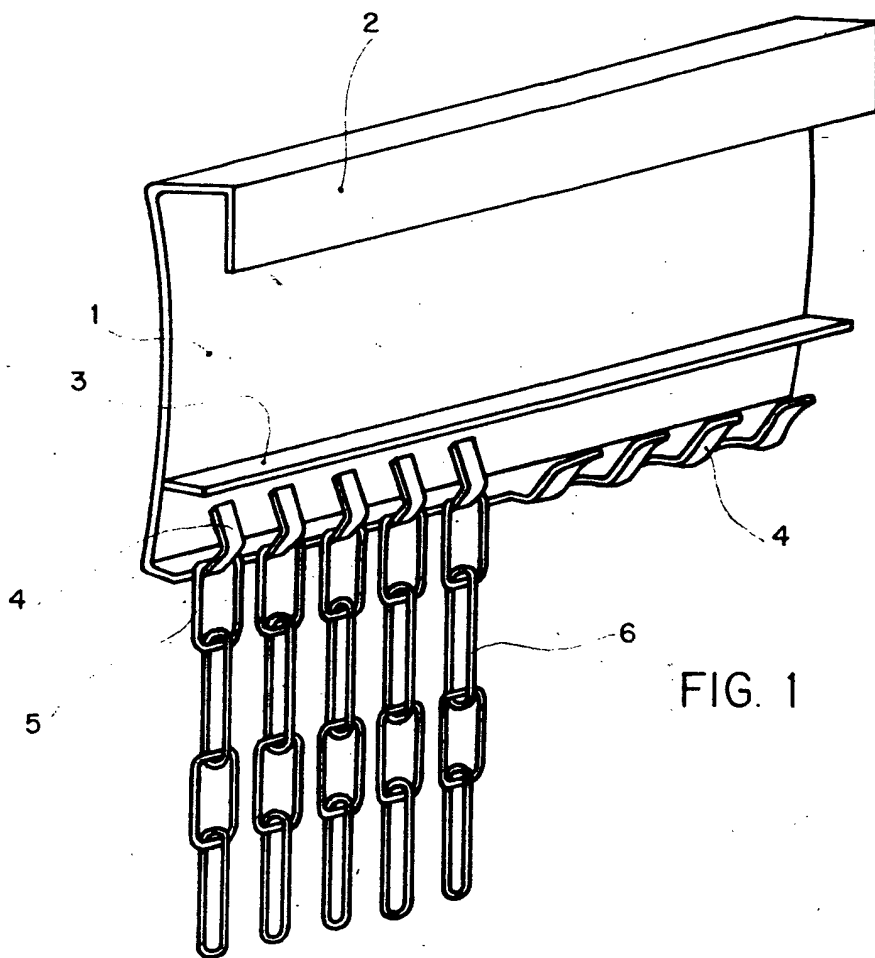


FIG. 1

FIG. 2

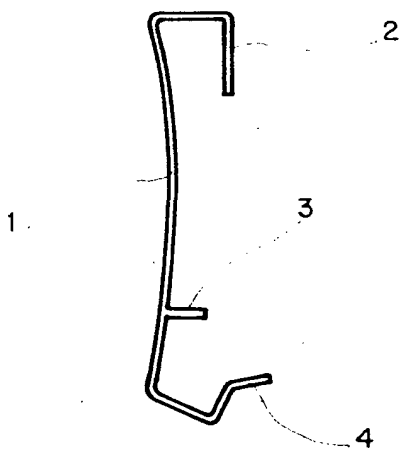
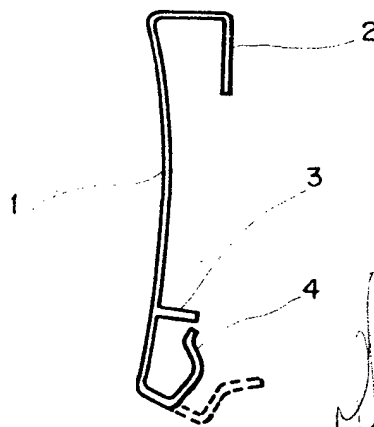


FIG. 3



ESCALA VARIABLE

Madrid 22 SEP. 1972

Modesto Polo

P. F.