

183991



RECCION TECNICA
CLASIFICACION I. P. C.
CLASE <u>A47</u>
SUBCLASE <u>B</u>

MODELO DE UTILIDAD

por 20 años por

"MESA EXTENSIBLE, PERFECCIONADA", a favor de DON ANTONIO LUIS GARCÍA GÓMEZ, de nacionalidad española, domiciliado en CREVILLENTE (Alicante), Virgen de los Dolores, núm. 5.

MEMORIA DESCRIPTIVA
=====

Las reducidas dimensiones de las viviendas que sirven de morada al hombre en la actualidad, le han obligado a buscar soluciones de todo tipo para paliar en lo posible los problemas motivados por la falta de espacio.

5.-

Así, son de uso generalizado los muebles que pueden reducirse o aumentarse de tamaño a voluntad, según vayan a ser utilizados sólo en parte o en su totalidad.

10.-

Entre tales muebles, no son una excepción las



mesas, utilizándose comúnmente aquéllas que permiten la extensión de su superficie útil mediante la pertinente adaptación de tableros complementarios.

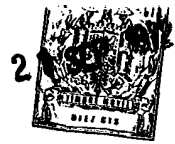
- 15.- Tal tipo de mesas extensibles existentes en el mercado, presentan el inconveniente que supone la incomodidad de su aumento y reducción de tamaño por parte del usuario, mediante la adecuada colocación de los antedichos tableros que normalmente se encuentran situados por debajo del principal; precisándose, en muchos casos, 20.- la colaboración de dos personas para agrandar o reducir el mueble.

- 25.- El objeto del modelo de utilidad que nos ocupa, viene a obviar de modo sencillo, económico y eficaz el inconveniente apuntado, consiguiendo, gracias al dispositivo de que está dotada y más adelante describiremos, la sencilla adaptación de los tableros supletorios al principal, así como su separación para quedar por debajo del último.

- 30.- Conocidas que nos son, en virtud del preliminar precedente, las funciones a realizar, por el objeto del modelo de utilidad que nos ocupa y, por ser el tipo que ha de servir de base para llevar a cabo la confección de las diversas formas de realización a que en la práctica puede llegarse con la aplicación de sus fundamentos 35.- básicos, se cita en la presente memoria, a título de ejemplo, y será descrito a continuación con la ayuda de la lámina de dibujos que se adjunta.

- 40.- En la figura 1ª, se representan sendas vistas en planta inferior y alzado del objeto del modelo que se preconiza.

La figura 2ª, representa algunas de las piezas



o partes que son esenciales en su constitución, para el feliz logro de las funciones cuya realización se persigue.

45.- El tablero principal 1, lleva pertinentemente unido a su cara inferior un bastidor 2, al que se fija una pieza 3, que forma cuatro tubos 3', abiertos por sus dos extremos, por los que se introducen las ramas de las dos piezas 4, respectivamente unidas a cada uno de los tableros complementarios 5.

50.- Ambos ramales de las piezas 4, están rodeados por sendos muelles 6, en su zona posterior situada a la salida de los tubos 3', de la pieza 3.

55.- Con todo ello, para la extensión de la mesa, bastará tirar hacia fuera de la pieza 4, correspondiente al tablero 5, de complemento que se desee superponer al principal 1, hasta que su arista interna coincida en posición con la externa de éste, quedando los muelles 6, de la pieza 4, comprimidos entre sus topes 7, y la pieza 3.

60.- Para reducir de nuevo la mesa a su tamaño inferior, correspondiente al tablero principal 1, bastará presionar hacia abajo los complementarios 2, que volverán a su posición primitiva, a causa de la fuerza de recuperación de los muelles 6, hasta hacer tope con los listones 8.

65.- El bastidor 1, estará dotado de los casquillos 9, para el alojamiento de las patas 10, para la sustentación de la mesa.

Con todo lo que el usuario podrá ampliar o reducir el tamaño de la mesa a su gusto con gran facilidad y eficacia.

70.- Suficientemente descrito que nos es el objeto del modelo de utilidad que nos ocupa, que lo es solamente a título de ejemplo y una de las múltiples realizaciones



75.- a que en la práctica puede llegarse, tomando como fundamento en la construcción el descrito en la presente memoria, únicamente nos resta señalar que las modificaciones de forma, tamaños, materiales empleados u otras no fundamentales, no deben ser consideradas variaciones que afecten a su esencialidad.

N O T A

80.- El modelo de utilidad descrito, recaerá pues, sobre las siguientes reivindicaciones:

85.- 1ª.- "MESA EXTENSIBLE, PERFECCIONADA", caracterizada por cuanto a los tableros complementarios destinados a aumentar su superficie útil, se unen sendas piezas desplazables cuyas ramas atraviesan los orificios de que está provista otra transversal, solidariamente unida a un bastidor que, a su vez, lo está al tablero principal; estando tales ramas, en la zona comprendida entre su extremo posterior y la pieza cuyos orificios atraviesan, rodeadas por sendos muelles que quedan comprimidos entre el tope de que están dotadas, al efecto, en su citado extremo posterior, y la antedicha pieza, cuando los tableros de complemento a que se fijan cumplen su cometido de prolongación del principal, facilitándose y consiguiéndose su adaptación a él a causa de la fuerza de recuperación de dichos muelles que, asimismo, impulsa a los tableros de complemento para volver a su posición primitiva por debajo del principal, cuando son presionados convenientemente en tal sentido hasta que dejan de hacer tope con él, para reducir de nuevo la mesa a su primitivo tamaño.

100.-

2ª.- "MESA EXTENSIBLE, PERFECCIONADA".

Todo ello tal y conforme queda descrito, representado y reivindicado.



Esta memoria consta de cinco hojas mecanografiadas y foliadas por una sola de sus caras, conteniendo un total de ciento seis líneas.

105.-

106.-

MADRID A 21 DE SEPTIEMBRE DE 1972

P.A.

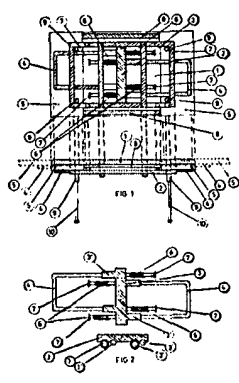
MANUEL DE ARPE.



D I S E Ñ O

=====

DE UN MODELO DE UTILIDAD, A FAVOR DE DON ANTONIO LUIS GARCÍA GÓMEZ, DE NACIONALIDAD ESPAÑOLA, DOMICILIADO EN CREVI-
LLENTE (Alicante), Virgen de los Dolores, nº 5, POR: "MESA
EXTENSIBLE, PERFECCIONADA".



Escala variable.

MADRID A 21 DE SEPTIEMBRE DE 1972

P.A.

MANUEL DE ARPE.

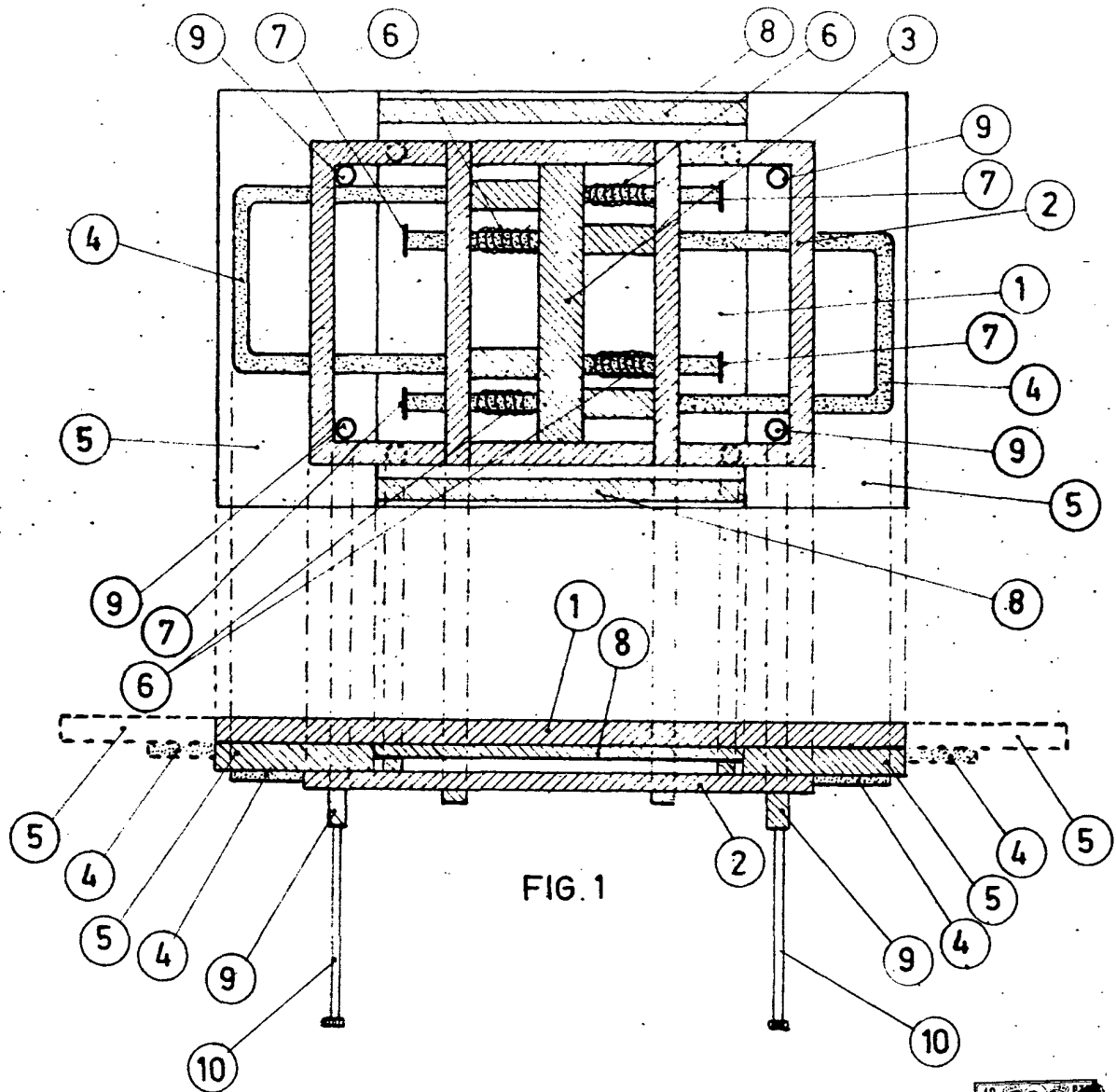


FIG. 1

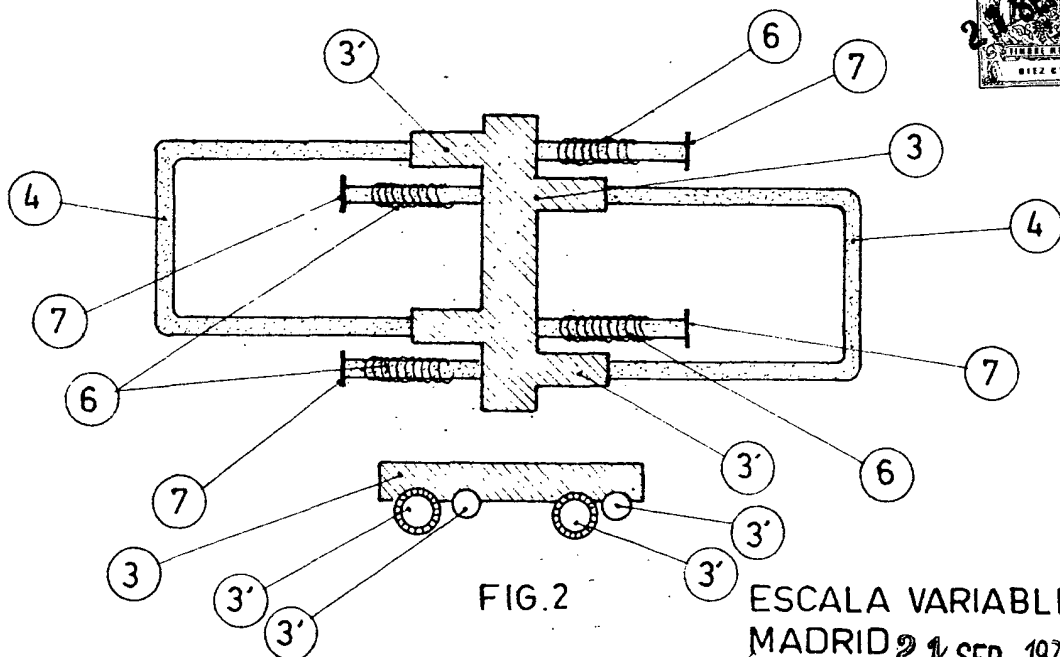


FIG. 2

ESCALA VARIABLE
MADRID 21 SEP. 1972



[Handwritten signature]