

183988



RECCION TECNICA
CLASIFICACION I. P. C.
CLASE B65
SUBCLASE D

MEMORIA DESCRIPTIVA

correspondiente a la solicitud de concesión de un...

MODELO DE UTILIDAD

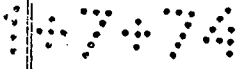
SOLICITANTE: D. Francisco Puchol Vaqués, y D. Alberto
Insa Salinas.

RESIDENCIA: Mosén Jacinto Verdaguer, 339 S. BAUDILIO DE
LLOBREGAT (Barcelona)

ENUNCIADO: "FRASCO PERFECCIONADO".

Prioridad: Patente n.º del

jv.



183988



1
5
10
15
20
25
30

El Estatuto vigente sobre Propiedad Industrial, de 26 de Julio de 1929, en su texto refundido publicado el 30 de Abril de 1930, establece los caracteres de patentabilidad de las invenciones de tipo industrial que tienen por objeto obtener ventajas sobre lo ya conocido, admitiendo por consiguiente como patentables, las nuevas máquinas, aparatos, instrumentos, procesos de fabricación, etc. La amplitud de conceptos previstos como patentables, ha llevado al legislador a aclarar (Artº. 46) que la enumeración contenida en dicho cuerpo legal es puramente enunciativa y no limitativa, haciéndola extensiva incluso a los descubrimientos de tipo científico (Artº. 47).

El Decreto de 26 de Diciembre de 1947, recogiendo la Orden de 18 de Noviembre de 1935, confirma el criterio legal de que también serán patentables los instrumentos, objetos, o partes de los mismos, que aporten a la función a que son destinados, un beneficio o efecto nuevo, y en definitiva que constituyan una mejora sustancial sobre lo anteriormente conocido.

Pues bien, a tenor de lo expuesto, y en base al articulado que recoge los conceptos expresados, debe considerarse, que la invención a que se refiere la presente memoria, constituye una novedad industrial, con características y ventajas que la hacen merecedora del privilegio de explotación exclusiva que por ella se solicita, premiando así los méritos de quien aporta a la industria del país una mejora efectiva y precisamente comprendida entre las enunciadas por la Ley como patentables. (Arts. 46 y 47 en relación con el 171, en su nueva redacción afectada por la Orden de 18 de Noviembre de 1935).



- 3 -
183900

21 SEP. 1972



1

El objeto de este registro lo constituye un frasco perfeccionado, del tipo en que el tapón transversalmente presenta las mismas dimensiones exteriores que el cuerpo del frasco, y cuyo frasco presenta convencionalmente un estrechamiento tubular que constituye el cuello del mismo; más concretamente, dicho objeto está especialmente concebido para frasco de perfumería y particularmente para frasco de perfumería pulverizador, en los cuales y como es sabido, la presentación o aspecto exterior del frasco debe estar a tono con el tipo de perfume y categoría del producto.

10

Este aspecto fundamental en el frasco, es el que determina las características que más adelante vamos a exponer y que constituyen la esencia del registro que se solicita.

15

Uno de los factores importantes del frasco consiste en que la caperuza del tapón está dotada interiormente de una pluralidad de aletas radiales, emergentes de su cara interior, dirigidas hacia el eje de simetría del tapón, e inscritos los bordes de dichas aletas, en un cilindro imaginario concéntrico al mencionado eje de simetría.

20

La caperuza ventajosamente está constituida por dos piezas, una envolvente y otra envuelta. La envuelta está constituida por un casquillo de plástico de cuya superficie interior emergen las aletas, mientras que la envolvente arma al casquillo.

25

El cilindro en cuya superficie se inscriben las aletas radiales a que nos hemos referido, es de diámetro semejante al diámetro del cuello del frasco, de modo que la caperuza del tapón se ajusta y retiene en el cuello del frasco mediante la presión levemente elástica, que ejercen las ale-

30



1853

1 tas.

5 El cuerpo del frasco y el tapón están independien-
temente enfundados por sendas carcadas exteriores ventajosa-
mente metálicas adaptadas superficialmente. Dichas carcadas
se complementan al situar el tapón sobre el frasco constitu-
yendo un cuerpo exterior de superficie lateral continua en
el que por tratamiento conocido se le habrán conferido un
aspecto noble y atractivo, como por ejemplo, dorado, platea-
do, etc., con relieves o sin ellos, y con cualquier otro ti-
po de adorno exterior.

10 En la boca del frasco, según el fin al que vaya
destinado, se habrán previsto medios auxiliares de cierre y
hermeticidad e incluso dado el especial enfoque creativo que
se le ha señalado a este frasco, se habrán previsto en la
15 boca del mismo, los medios necesarios y elementos auxiliares
para que a partir de ellos, pueda conseguirse la atomización
o pulverización del contenido.

20 Aunque las dimensiones del frasco son totalmente
optativas y no tienen nada que ver con la esencia constitu-
tiva descrita, la realización ideal del mismo tendrá un tama-
ño adecuado para que dicho frasco pueda ser contenido y trans-
portado de un modo cómodo en cualquiera de los contenedores
de mano que utilice la usuaria, por ejemplo un bolso.

25 De acuerdo con todo lo expuesto, las característi-
cas que hemos descrito se verán ampliamente ilustradas en los
dibujos que constituyendo un ejemplo de realización no limi-
tativo, ni mucho menos, de las posibilidades de la misma, nos
aclararán de una manera gráfica cada una de las partes sus-
tanciales del objeto que nos ocupa.

30 En la fig. 1 de los dibujos aparece una proyección



- 5 -
183988



1

en perspectiva de despiece de los elementos que constituyen cuanto hemos descrito, mientras que en la fig. 2 aparece una sección de alzado en la que se aprecian los elementos representados en la fig. 1 en posición montada.

5

Tanto en la fig. 1 como en la fig. 2, el cuerpo del frasco no aparece representado en todas sus dimensiones, ello no es necesario ya que la característica fundamental del mismo aparece perfectamente reflejada.

10

Con referencia a estos dibujos señalamos: -1- - cuerpo del frasco; -2- cuello; -3- medios auxiliares de cierre, hermeticidad o pulsación para pulverizar; -4- caperuza del tapón; -5- aletas radiales y -6- carcasa del tapón.

15

Referidos a la fig. 2 señalamos: -1- cuerpo del frasco; -2- cuello; -3- medios auxiliares de cierre; -4- caperuza del tapón; -5- aletas radiales; -6- carcasa del tapón y -7- carcasa del frasco.

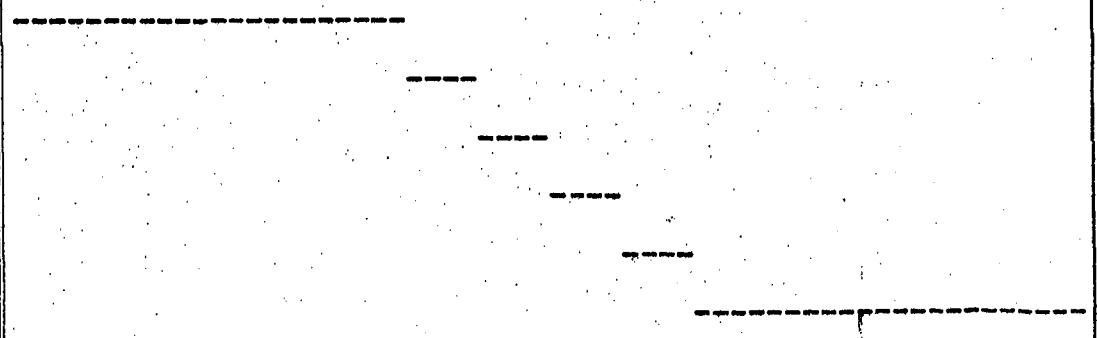
20

En la parte en que se acoplan las aletas con el estrechamiento que da lugar al cuello del frasco, se ha previsto una conformación que permite el perfecto apoyo de una parte con respecto a la otra.

25

El frasco cerrado, tal y como se aprecia en la fig. 2 de los dibujos, constituye un conjunto de superficie lateral continua, de impecable presentación y aspecto agradable, especialmente acorde con su contenido.

30





1972

183980

1
5
10
15
20
25
30

Hecha la descripción a que se refiere la memoria que antecede, es preciso insistir en que los detalles de realización de la idea expuesta, pueden variar, es decir, que pueden sufrir pequeñas alteraciones, basadas siempre en los principios fundamentales de la idea, que son en esencia los que quedan reflejados en los párrafos de la descripción hecha. En efecto, el Artículo 48 del Estatuto vigente sobre Propiedad Industrial, establece como no patentables, en su apartado tercero, "los cambios de forma, dimensiones, proporciones y materias de un objeto ya patentado" fijando así el criterio del legislador en el sentido de que patentada una idea que pueda dar lugar a una realidad práctica e industrializable, nadie podrá apoyarse en ella para, a pretexto de haber introducido ligeras modificaciones, presentarla como nueva y propia.

Este principio, en cuanto al alcance de la protección del objeto patentado se refiere, se halla confirmado por numerosas Sentencias del Tribunal Supremo, y entre ellas, como más terminantes, en las de fechas 16 de octubre de 1954, 23 de enero de 1959, 20 de marzo de 1964 y otras.

Establecido el concepto expresado, en cuanto a la amplitud que debe darse a la protección solicitada, se redacta a continuación la Nota de Reivindicaciones, de acuerdo con lo que se establece en el último párrafo del apartado tercero del Artículo 100 de la Ley, sintetizando así las novedades que se desean reivindicar:

NOTA DE REIVINDICACIONES

En resumen, el privilegio de explotación exclusiva que se solicita, recaerá sobre las reivindicaciones siguientes:



183988

1

5

10

15

20

25

30

1ª.-"FRASCO PERFECCIONADO", del tipo en que el tapón transversalmente presenta las mismas dimensiones exteriores que el cuerpo del frasco, y cuyo frasco presenta - convencionalmente un estrechamiento tubular que constituye el cuello del mismo; caracterizado esencialmente porque la caperuza del tapón está dotada interiormente de una pluralidad de aletas radiales emergentes de su cara interior, dirigidas hacia el eje e inscritos sus bordes en un cilindro imaginario concéntrico a dicho eje, cuyo cilindro es de diámetro semejante al diámetro del cuello del frasco, de modo que la caperuza del tapón se ajusta y retiene en el cuello del frasco mediante sus aletas, y caracterizado además porque frasco y tapón están independientemente enfundados por sendas carcasas exteriores adaptadas a ambos superficialmente las cuales se complementan al situar el tapón sobre el frasco constituyendo un cuerpo de superficie lateral continua - habiéndose previsto ventajosamente en la boca del frasco, medios auxiliares de cierre, hermeticidad o pulsación para - pulverizar.

2ª.-Se reivindica por último como objeto sobre el que ha de recaer el Modelo de Utilidad que se solicita: "FRASCO PERFECCIONADO".

Todo tal y como queda reivindicado en la presente memoria descriptiva que consta de siete páginas mecanografiadas y dibujos adjuntos.

Madrid, 21 de septiembre 1.972

BERNARDO UNGRIA

P.P.

183988

2



FIG-1

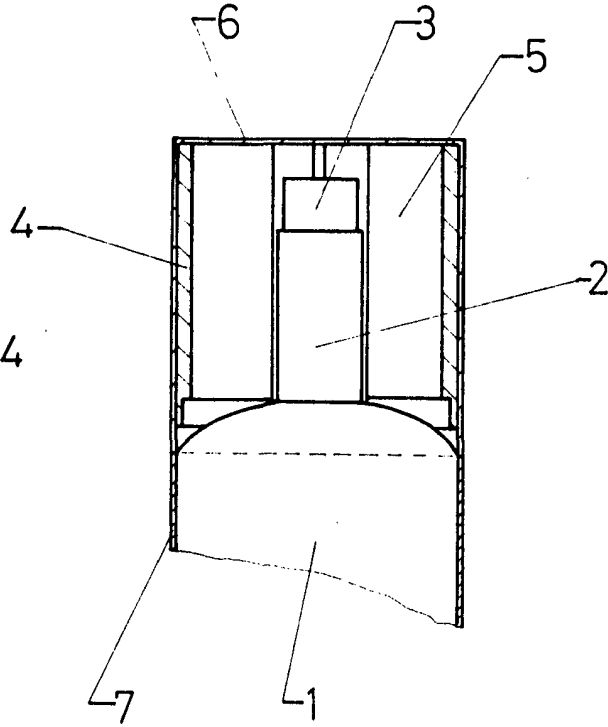
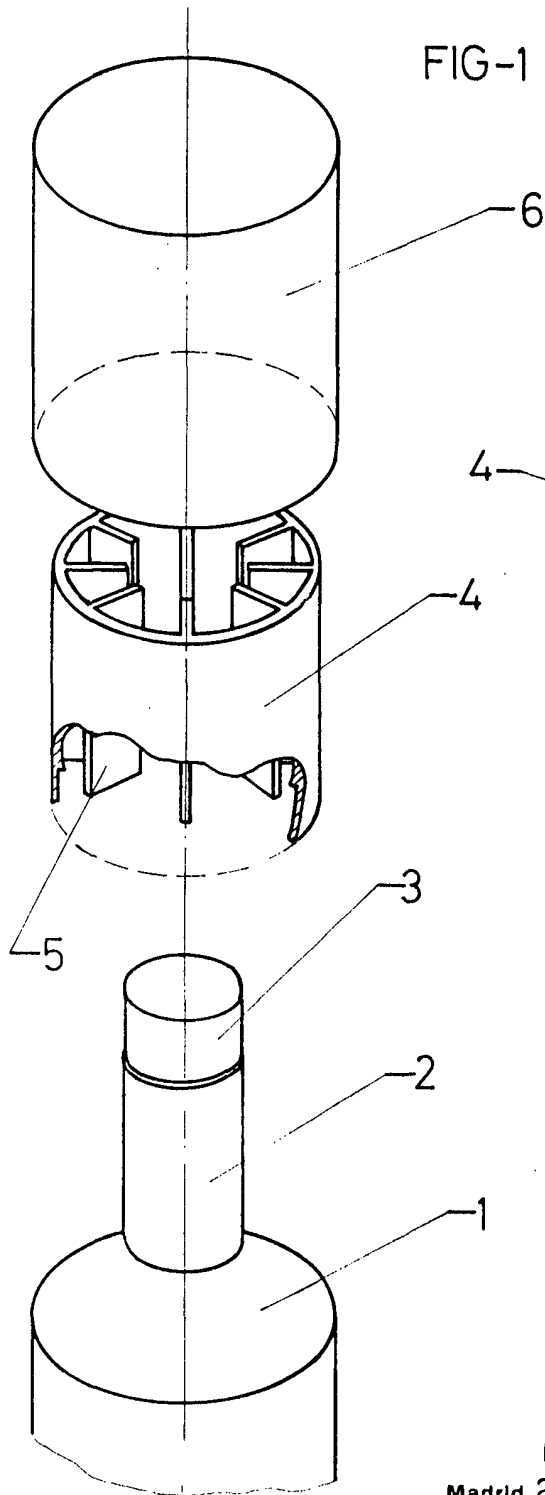


FIG-2

ESCALA VARIABLE

Madrid, 21 de septiembre de 1972

BERNARDO UNGRIA

P. P.