

7774

183986



SECCION TECNICA
CLASIFICACION I. P. C
CLASE <u>A45</u>
NO CLASE <u>C</u>

No. 183.986

MEMORIA DESCRIPTIVA

correspondiente a la solicitud de concesión de un

MODELO DE UTILIDAD

SOLICITANTE: DON JOSE VERDEJO GARCIA

RESIDENCIA: Camino Moncada, espaldas al 119-VALINCHA

ENUNCIADO: "CIERRE PARA BOLSOS"

fb. Prioridad: Patente n.º del

12 MAR 1973



183986

1
5
10
15
20
25
30

El Estatuto vigente sobre Propiedad Industrial, de 26 de Julio de 1929, en su texto refundido publicado el 30 de Abril de 1930, establece los caracteres de patentabilidad de las invenciones de tipo industrial que tienen por objeto obtener ventajas sobre lo ya conocido, admitiendo por consiguiente como patentables, las nuevas máquinas, aparatos, instrumentos, procesos de fabricación, etc. La amplitud de conceptos previstos como patentables, ha llevado al legislador a aclarar (Artº. 46) que la enumeración contenida en dicho cuerpo legal es puramente enunciativa y no limitativa, haciéndola extensiva incluso a los descubrimientos de tipo científico (Artº. 47).

El Decreto de 26 de Diciembre de 1947, recogiendo la Orden de 18 de Noviembre de 1935, confirma el criterio legal de que también serán patentables los instrumentos, objetos, o partes de los mismos, que aporten a la función a que son destinados, un beneficio o efecto nuevo, y en definitiva que constituyan una mejora sustancial sobre lo anteriormente conocido.

Pues bien, a tenor de lo expuesto, y en base al articulado que recoge los conceptos expresados, debe considerarse, que la invención a que se refiere la presente memoria, constituye una novedad industrial, con características y ventajas que la hacen merecedora del privilegio de explotación exclusiva que por ella se solicita, premiando así los méritos de quien aporta a la industria del país una mejora efectiva y precisamente comprendida entre las enunciadas por la Ley como patentables. (Arts. 46 y 47 en relación con el 171, en su nueva redacción afectada por la Orden de 18 de Noviembre de 1.935).



18398

1 Pasando a describir el objeto de la invención por
la cual se solicita el presente privilegio de Modelo de Uti-
lidad se hace constar que la finalidad de la idea que vamos
5 a describir es proporcionar al mercado y al público en gene-
ral un cierre para bolsos concebido con objeto de aportar no
tables mejoras a la técnica fabril de estos elementos.

Con objeto de aclarar gráficamente la idea que se
desea patentar, se acompaña a esta memoria como parte inte-
grante de la misma, un juego de dibujos en los que se repre-
senta lo siguiente:

10 La figura 1ª, corresponde a una vista en perspec-
tiva en posición de independencia de las dos piezas que cons-
tituyen el cierre para bolsos, posición correspondiente a la
apertura entre la parte bolso propiamente dicha y la solapa
de cierre de este.

15 La figura 2ª, corresponde igualmente a una perspec-
tiva de las dos piezas integrantes del cierre, hallándose es-
tas acopladas una sobre la otra en una posición de cierre en-
tre los elementos que forman el bolso.

20 Así tenemos en la figura 1ª que una de las piezas
que es la inferior señalada con -1- presenta en su cara an-
terior -2- un escalón parcial -3-, de cuyo escalón sobresale
horizontalmente un pivote, entretanto lateralmente de la re-
petida cara anterior -2- sobresale un brazo móvil -5- sobre
25 eje de giro -6- en línea de trazos, hallándose dicho brazo -
en posición vertical correspondiente a la de apertura.

30 En posición superior a la pieza detallada con -1-
se encuentra la que constituye el macho de cierre señalada
con -7- la cual cuenta con una extensión inferior vertical -
-8- formativo de un escalón -9- trasero presentando dicha ex



183986

1 tensión un orificio transversal -10-, contando además superiormente la aludida pieza -8- con una canal longitudinal -11-.

5 La figura 2ª, es una vista en alzado esquemático y con sección de la pieza -1- y de su brazo móvil -6-. Viene dicho brazo, pieza soporte -1-, eje -6- y unos nervios radiales en cruz -12- solidarios de la cara posterior del brazo, cuyos nervios acoplan sobre encajes asimismo en cruz -13- previstos en la cara -2- de la pieza -1-. El anexo de
10 dicha figura 3ª es una vista en planta de parte de la pieza -1- con sus encajes -13-.

15 La figura 3ª muestra un montaje entre las piezas -1- y -7-, ya situadas en posición de cierre entre sí, con lo cual el brazo -5- ha pasado a ocupar una posición horizontal.

Vemos la canal longitudinal -11- de la pieza -7-, así como su extensión inferior -8- y el escalón -9-.

20 Dicha extensión -8- está acoplada sobre el escalonamiento -3- de la pieza -1-, entretanto el brazo -5- ha girado sobre su eje -6- para ocupar una situación horizontal mediante giro de 90º.

De la descripción de los dibujos que antecede se deduce prácticamente la constitución y el funcionamiento del objeto de la invención, que es como sigue:

25 A través de su canal superior -11-, la pieza -7- se adapta sobre el borde de la solapa de cierre del bolso, a la vez que la pieza inferior -1- igualmente queda montada mediante órganos adecuados sobre la parte externa del cuerpo del bolso.

30 Según la posición de apertura que aparece en la -



183986

1 1ª figura, el brazo -5- se encontrara vertical, con lo cual
los nervios en cruz -12- de su reverso se hallaran acopla--
dos sobre los oportunos encajes -13- de la cara -2- de la -
pieza -1-. Entonces para producir el cierre, basta tan solo
5 con aproximar la pieza -7- respecto de la -2-, haciendo que
la extensión -8- de la pieza -7- quede acoplada en el esca-
lón parcial -3- de la pieza inferior -1-, de manera que me-
diante dicha posición, el orificio transversal -10- de la re-
petida pieza -7- quedará ocupado por el pivote -4- de la --
10 pieza inferior -2-, lo que producirá un firme bloqueo entre
ambas partes de cierre.

A los efectos de conferir una seguridad en la dis-
posición de cierre antes señalada, se hace necesaria la ope-
ración manual de giro de 90º del brazo -5-, el cual ocupará
15 la posición de la figura -3- o sea horizontal, con lo que se
impedirá una eventual separación frontal entre la pieza -7-
y la inferior -1-, por cuanto el aludido brazo -5- actuará
como tope y seguro de fijación entre partes.

A partir de la situación de bloqueo del cierre, la
20 independización entre partes para verificar la apertura es
en extremo sencilla, ya que tan solo requiere el giro en 90º
del brazo -6- a la posición vertical, y la inversión de las
anteriores operaciones, con lo que conseguiremos el desaco-
ple de las piezas -1- y -7-.

25 No se considera necesario hacer más extensa esta
descripción para que cualquier persona perita en la materia
comprenda perfectamente la idea que se desea patentar, así
como las ventajas que de su realización industrial han de -
derivarse y que brevemente aludidas en sus puntos más seña-
30 lados son las siguientes:

74



185339

1

1ª.- Sencillez de fabricación por cuanto que los elementos del cierre para bolsos objeto de la presente solicitud, se elaboran a través de un proceso simplificado en cuanto a fases operativas que es determinante de costos muy asequibles en general.

5

2ª.- Facilidad de montaje, gracias a la organización del cierre para bolsos que nos ocupa, que permite un acoplamiento rápido entre piezas practicable por mano de obra no especializada lo que se traduce en ahorros importantes de tiempo y energía, por lo que es evidente que el Modelo solicitado adquiere una utilidad práctica singular por el beneficio o efecto nuevo que aporta a la función a que se destina.

10

15

Por todo ello, y para evitar posibles imitaciones, se presenta esta solicitud, pidiendo la explotación exclusiva de la idea descrita, de acuerdo con las consideraciones y puntos que se desean reivindicar, que se concretan en las páginas siguientes:

20

25

30

183986



1 Hecha la descripción a que se refiere la memoria
que antecede, es preciso insistir en que los detalles de
realización de la idea expuesta, pueden variar, es decir,
que pueden sufrir pequeñas alteraciones, basadas siempre
5 en los principios fundamentales de la idea, que son en esen
cia los que quedan reflejados en los párrafos de la descrip
ción hecha. En efecto, el Artículo 48 del Estatuto vigente
sobre Propiedad Industrial, establece como no patentables,
en su apartado tercero, "los cambios de forma, dimensiones,
10 proporciones y materias de un objeto ya patentado" fijando
así el criterio del legislador en el sentido de que paten
tada una idea que pueda dar lugar a una realidad práctica
e industrializable, nadie podrá apoyarse en ella para, a
pretexto de haber introducido ligeras modificaciones, pre
15 sentarla como nueva y propia.

Este principio, en cuanto al alcance de la protec
ción del objeto patentado se refiere, se halla confirmado
por numerosas Sentencias del Tribunal Supremo, y entre -
ellas, como más terminantes, en las de fechas 16 de octubre
20 de 1954, 23 de enero de 1959, 20 de marzo de 1964 y otras.

Establecido el concepto expresado, en cuanto a la
amplitud que debe darse a la protección solicitada, se re
dacta a continuación la Nota de Reivindicaciones, de acuer
do con lo que se establece en el último párrafo del apar
25 tado tercero del Artículo 100 de la Ley, sintetizando así
las novedades que se desean reivindicar:

NOTA DE REIVINDICACIONES

30 En resumen, el privilegio de explotación exclusi
va que se solicita, recaerá sobre las reivindicaciones si
guientes:



1 1ª.- CIERRE PARA BOLSOS, caracterizado esencialmen
te porque está constituido por dos piezas, una de las cuales
5 presenta en su cara anterior un escalón parcial en su borde
interno, con un pivote, comportando en un extremo un brazo -
móvil, susceptible de girar 360º, estando limitado el giro -
de dicho brazo por un nervio longitudinal que ajusta en un -
ranurado dispuesto alrededor del orificio y porque la otra -
10 pieza, presenta en uno de sus laterales una extensión orifi-
cada que acopla en el pivote de la primera, quedando dispues-
tas de manera que cuando el brazo móvil gira colocándose so-
bre las otras piezas ensambladas, las retiene haciendo de ór-
gano de cierre.

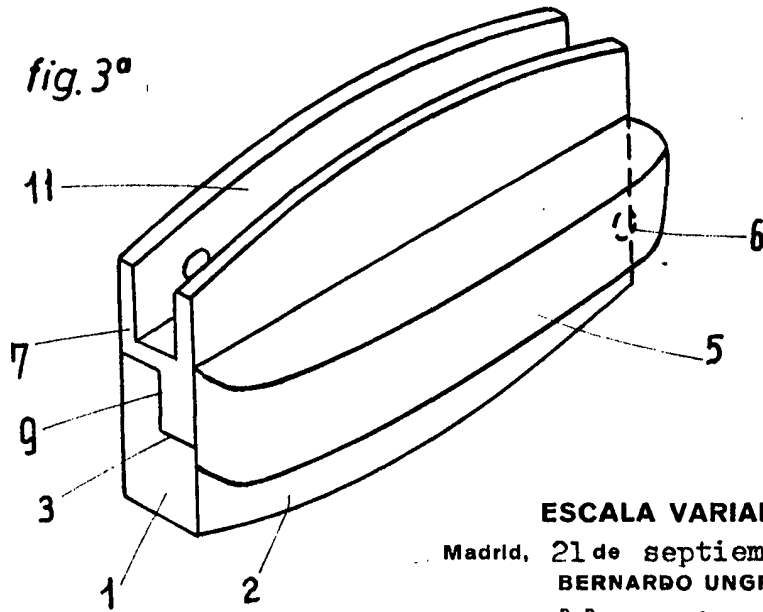
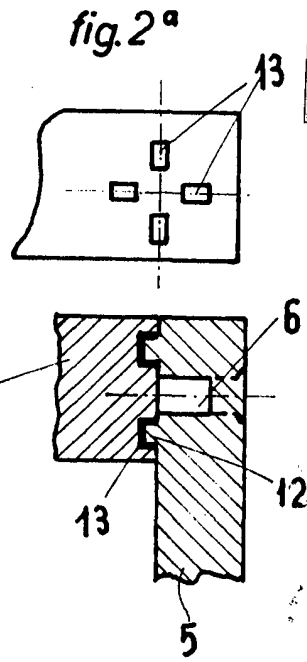
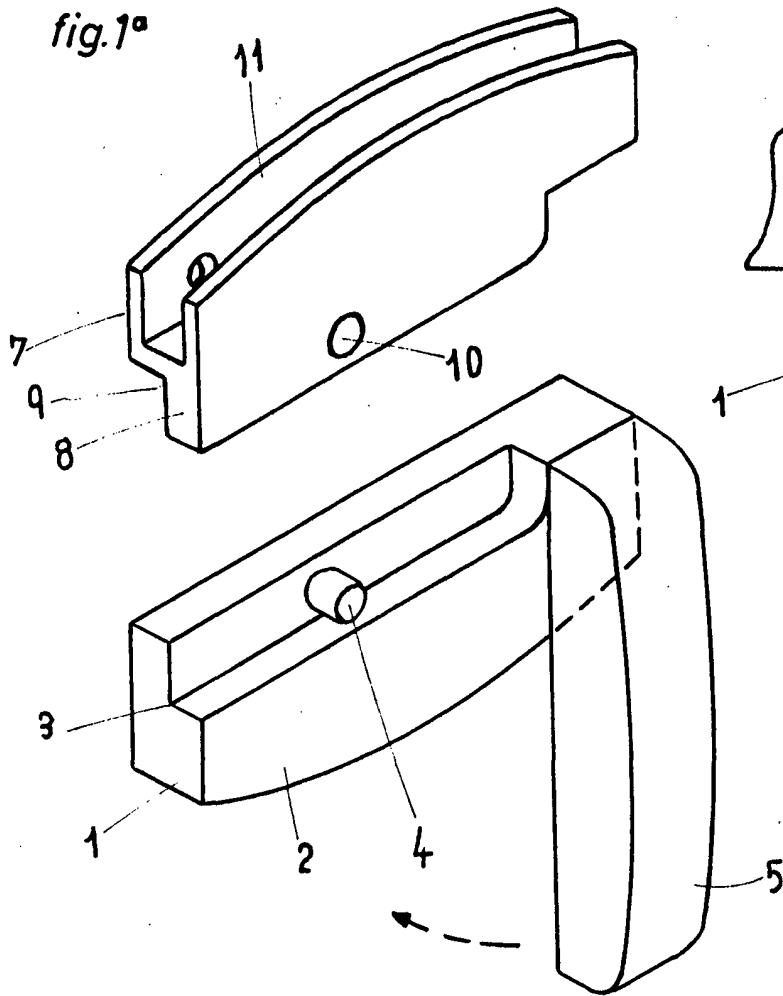
15 2ª.- CIERRE, según reivindicación anterior, caracte-
rizado porque la pieza que presenta el brazo móvil, compor-
ta en su cara posterior patillas paralelas, mientras que la
otra pieza comporta en el lateral opuesto al de la extensión
orificada un canal con orificios que actúan como elementos -
de anclaje de esta pieza del cierre al bolso.

20 3ª.- Se reivindica por último, como objeto sobre -
el que ha de recaer el Modelo de Utilidad que se solicita,
por "CIERRE PARA BOLSOS".

25 Todo conforme queda descrito y reivindicado en la
presente memoria descriptiva que consta de ocho páginas meca-
nografiadas y dibujos adjuntos.

Madrid, 21 de septiembre 1.972

BERNARDO UNGRIA
P.P.



ESCALA VARIABLE

Madrid, 21 de septiembre de 1972

BERNARDO UNGRIA

P. P.