

183971



TA.

R. 1973

MODELO DE UTILIDAD

=====

Memoria Descriptiva

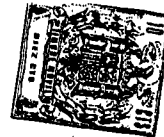
sobre:

JAULA PARA LA FORMACION DE BATERIAS PARA ANIMALES DE
GRANJA.

Solicitante: D. ANTONIO SAURA MAS, de nacionalidad española, residente
en Carretera de Vallecas a Villaverde nº 22, MADRID.

El presente Modelo de Utilidad tiene por objeto una
jaula para la formación de baterías, especialmente destinadas
a la cría y puesta de animales de granja.

Una de las características que los fabricantes de
5. jaulas para animales de granja buscan con mayor empeño es que



las jaulas sean facilmente montables y desmontables, lo cual reporta las siguientes ventajas:

1ª.- Ahorro de tiempo en el montaje de las baterias.

5. 2ª.- Mínimo espacio para almacenamiento y transporte.

La jaula según la presente invención, presenta esta característica, siendo de montaje sumamente sencillo.

10. La jaula se caracteriza esencialmente porque la parte superior y la parte anterior se constituyen de una sola pieza, al igual que sucede con la parte inferior o bandeja y la parte posterior, siendo desplazable uno de estos elementos con relación al otro, hasta que la cara anterior y la cara posterior queden practicamente superpuestas, actuando como bisagras los tabiques intermedios.

15. Esta jaula presenta la ventaja de que la bandeja inferior puede cooperar con la de otra jaula enfrentada a ella para entre las dos bandejas proporcionar un canal para la recogida de huevos.

20. Para una mejor comprensión de la presente invención se hace a continuación una descripción detallada con referencia a los diseños adjuntos, en los cuales:

La figura 1, representa una vista esquemática de un alzado de dos jaulas enfrentadas.

25. La figura 2, representa una jaula plegada según la invención.

30. Como puede apreciarse en los dibujos el techo o parte superior 1, de la jaula forma una sola pieza con la parte anterior 2, al igual que sucede con la parte posterior 3 y la bandeja inferior 4, actuando como bisagra entre ambos para per-



mitir el plegado, los tabiques intermedios 5, para lo cual van unidos a ambos elementos de forma giratoria.

En la figura 1, se puede apreciar como se pueden disponer estas jaulas enfrentadas a otras iguales pudiendo disponer de un comedero común 6, formando entre los extremos de las dos bandejas inferiores 4, un canal 7 para la recogida de huevos, por lo que cada bandeja terminará con la forma de medio canal, como se representa de trazo continuo en la figura 2, indicándose con trazo interrumpida como terminaría en el caso de que no se fuesen a disponer las jaulas enfrentadas.

- N O T A -

Descrita suficientemente la naturaleza del invento, así como la manera de realizarse en la práctica, debe hacerse constar que las disposiciones anteriormente indicadas son susceptibles de modificaciones o mejoras de realización en cuanto no alteren su principio fundamental. Siendo lo que constituye la esencia del referido invento y por lo que se solicita un Modelo de Utilidad por 20 años, sobre: JAULA PARA LA FORMACION DE BATERIAS PARA ANIMALES DE GRANJA; caracterizándose por lo siguiente:

1.- Jaula para la formación de baterías para animales de granja, caracterizada porque la parte superior y la parte anterior, se constituyen de una sola pieza al igual que sucede con la pared posterior y la bandeja inferior, pudiéndose desplazar uno de estos elementos con respecto al otro hasta quedar practicamente superpuestas la cara anterior y la cara posterior, actuando como bisagra los tabiques intermedios.

2.- Jaula, según la reivindicación 1, caracterizada



porque el final de la bandeja inferior puede cooperar con el de otra jaula igual enfrentada a ella para formar un canal de recogida de huevos.

5.

3.- Jaula, según la reivindicación 1, caracterizada porque en caso de no tener otra enfrente, la bandeja inferior forma por si sola un canal de recogida de huevos.

4.- Jaula para la formación de baterías para animales de granja, tal y como queda sustancialmente descrito en la presente Memoria e ilustrado en el dibujo adjunto.

10.

Esta Memoria consta de cuatro hojas escritas a máquina por una sola cara.

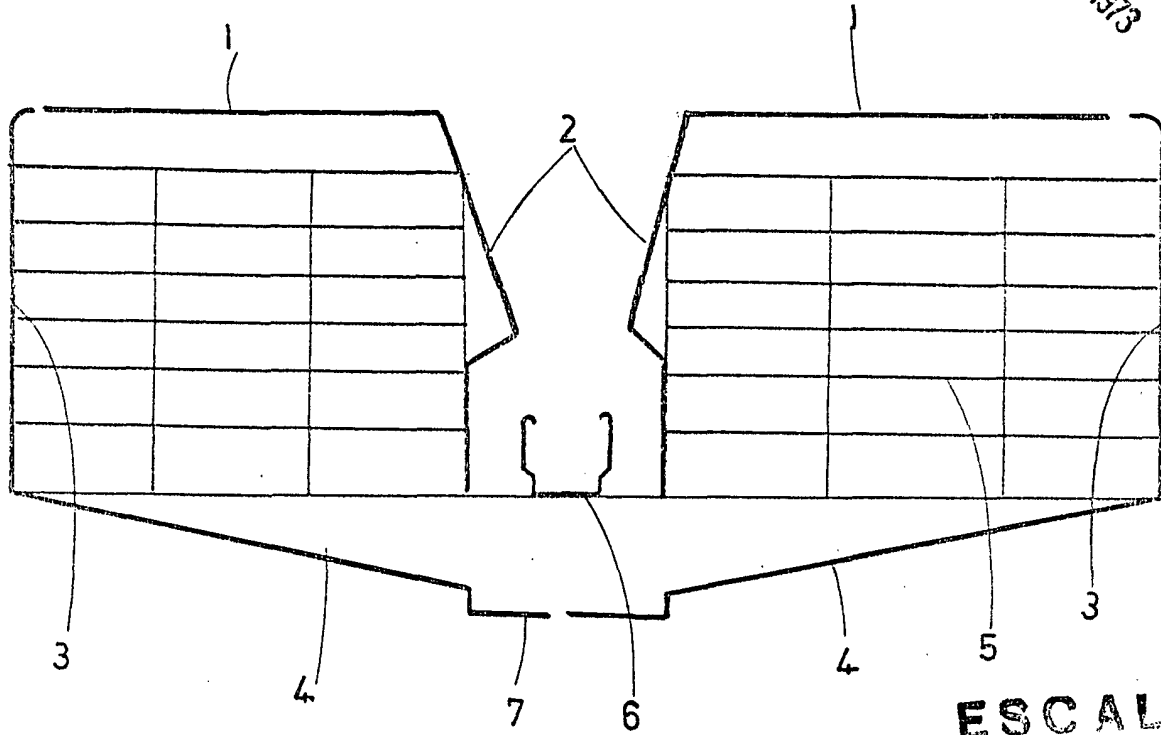
Madrid,

6 MAR. 1973

ANTONIO SAURA MAS.

I. GOMEZ ACEBO Y MUÑOZ
n. p. Firmador: L. Gacía Fernández

183971
FIG.1



ESCALA
VARIABLE

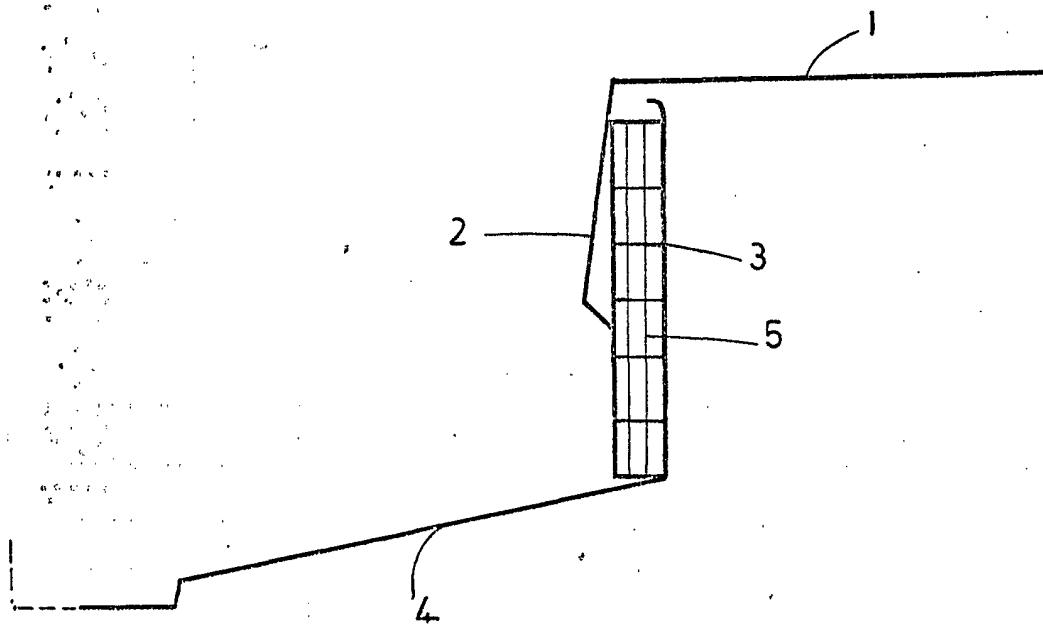


FIG. 2

16 MAR. 1973

Madrid

J. GOMEZ ACEBO Y RIBERA
Ingeniero de Caminos, Canales y Puertos