

MALA REPRODUCCION
POR DEFECTO DEL ORIGINAL



183970

183970

CERTIFICADO DE ADICION

por "UNAS MEJORAS EN EL OBJETO DE LA PATENTE PRINCIPAL Nº 180.228" por "UN SISTEMA DE ILUMINACION INDIRECTA A TRAVES DE LA SECCION DE UN CRISTAL", a favor de los Sres. D. Joaquín Manresa Roure y D. Miguel Martí Torres, de nacionalidad española, domiciliados en Barcelona, Aragón nº 273 entº.

=====

MEMORIA DESCRIPTIVA

Desarrollando las posibilidades industriales implicadas en el objeto de la Patente principal nº 180.228 concedida por "Un sistema de iluminación indirecta a través de la sección de un cristal", los recurrentes han

5. ideado y puesto en ejecución práctica ciertas mejoras y soluciones concretas que sin alterar, modificar ni cambiar la esencia de las características técnicas de aquel objeto permiten ampliar considerablemente el campo de sus aplicaciones prácticas y utilitarias.
10. Por todo ello, por ser estas mejoras nuevas y de

su propia invención y por quedar situadas en el ámbito del objeto de la Patente principal, solicitan que se les garantice en su propiedad y exclusiva explotación mediante la concesión del Certificado de adición a que se refiere la presente memoria descriptiva.

15.

Por vía de ejemplo, al describir la esencia de las mejoras ideadas nos vamos a referir a los dibujos adjuntos.

20.

La esencia de las mejoras ahora ideadas radica en el hecho de utilizar las mismas condiciones lumínicas del sistema objeto de dicha Patente; o sea las de situar los focos lumínicos ocultos en el interior de una cavidad prevista en un marco -2-, para hacer atravesar, con los rayos luminosos la masa de un cristal o vidrio -1-,

25.

paralelamente a sus superficies o caras externas, pero utilizando focos luminosos -3- de mayor potencia y tamaño, de forma alargada o tubular, figura I, o lámparas de fluorescencia, de gas neon u otros, figura II; utilizar también vidrios o cristales opacos tallados esmerilados,

30.

grabados por cualquier medio o placas de sustancias translúcidas de cualquier orden. En tal solución se obtendrá una placa fuertemente iluminada, que iluminará un recinto con luz difusa muy suave y agradable pero intensa, siendo muy indicada para su uso en quirófanos, clínicas y talleres de precisión pues no dará sombras.

35.

Pueden montarse estos marcos a modo de paneles, en muros y techos, con carácter fijo; o sobre soportes portátiles -8-, figuras VII y VIII. Asimismo unos efectos semejantes se conseguirán con la novedad de ocultar las lámparas -3- en cavidades -4- dispuestas, no a modo de marco, o sea periféricas, sino centrales, aprovechándolas para anclar el soporte o pedestal -5-. Con lo que se podrán fabricar lámparas de pié o portátiles de ilu-



40.

minación indirecta e intensa, figuras III y IV.

45. Merecen citarse por su interés las particulares soluciones representadas en las figuras IX y X; en la primera se ha soldado al borde del cristal -1- un tubo de vidrio -9- que sirve directamente de envolvente al filamento -10- de incandescencia o de envolvente a una serie de lámparas corrientes -3-. En la figura X se ha cortado el cristal -1- por su borde y en caliente se ha formado una cavidad en la cual se ha alojado el filamento para cerrarla luego por -11-. En ambos casos se cubre la parte exterior de la cavidad con una película -12- de laca, barniz, pintura o se ha azogado.
50. En la figura X se ha cortado el cristal -1- por su borde y en caliente se ha formado una cavidad en la cual se ha alojado el filamento para cerrarla luego por -11-. En ambos casos se cubre la parte exterior de la cavidad con una película -12- de laca, barniz, pintura o se ha azogado.
55. Los efectos luminosos así conseguidos podrán perfeccionarse, modificarse o renovarse. Combinando el cristal, vidrio o placa transparente o translúcida con espejos adheridos, unidos superpuestos o fabricados sobre una de las caras de la placa -1-. También se conseguirán efectos nuevos coloreando o tñiendo o pintando con tintas translúcidas la masa o las superficies de estas placas o las ampollas de las lámparas; o interponiendo entre estas lámparas y los cantos de las placas a iluminar películas o cristales de color.

60. También se conseguirán efectos nuevos coloreando o tñiendo o pintando con tintas translúcidas la masa o las superficies de estas placas o las ampollas de las lámparas; o interponiendo entre estas lámparas y los cantos de las placas a iluminar películas o cristales de color.
65. Como las nuevas creaciones resultantes de las mejoras ahora ideadas pueden servir, aparte de los fines de iluminación, para efectos comerciales de propaganda estampando al efecto, leyendas o dibujos en las superficies de las placas, cabe también combinar efectos de cambios periódicos o no del colorido de la luz, situando al efecto en el interior de las cavidades de ocultación de los focos luminosos, diversas lámparas de colores variados que por un mecanismo cualquiera eléctrico o mecánico, encienda una y apague las otras; o también situando entre lámpara y canto de la placa cintas de películas transparentes lineales o sin fin coloreadas a distintos colores

70. Como las nuevas creaciones resultantes de las mejoras ahora ideadas pueden servir, aparte de los fines de iluminación, para efectos comerciales de propaganda estampando al efecto, leyendas o dibujos en las superficies de las placas, cabe también combinar efectos de cambios periódicos o no del colorido de la luz, situando al efecto en el interior de las cavidades de ocultación de los focos luminosos, diversas lámparas de colores variados que por un mecanismo cualquiera eléctrico o mecánico, encienda una y apague las otras; o también situando entre lámpara y canto de la placa cintas de películas transparentes lineales o sin fin coloreadas a distintos colores
75. encienda una y apague las otras; o también situando entre lámpara y canto de la placa cintas de películas transparentes lineales o sin fin coloreadas a distintos colores



183970

80. -7-, figura VI, o con notas, rayas o dibujos claros y oscuros que por un mecanismo cualquiera se desarrollen, o simplemente pasen interfiriendo la luz y transmitiéndola así alterada a la masa de la placa.

85. Por extensión, estos mismos efectos pueden aplicarse a masas o placas no planas de material translúcido incluso objetos determinados, por ejemplo, tinajas o figuras cualesquiera, figura V.

Los marcos soportes o cavidades de ocultación de los focos luminosos pueden construirse de cualquier material, madera, hierro, metal, escayola, galalita o materias resinosa moldeadas.

90. A los efectos legales del Certificado de adición que se solicita, serán variables todos cuantos detalles no afecten, alteren, cambien o modifiquen la esencia de las mejoras descritas.

N O T A.

95. Se reivindica como objeto de este Certificado de adición:

100. 1.- "Unas mejoras en el objeto de la Patente principal nº 180.228" por "Un sistema de iluminación indirecta a través de la sección de un cristal", caracterizadas por el hecho de situar en el interior de las cavidades del marco, lámparas de gran intensidad de luz, de forma alargada que ocupe la totalidad de la longitud útil del marco, o tubos luminosos neon o moore o fluorescentes, pero que queden ocultos totalmente en el interior de dichas cavidades para solo iluminar el canto del vidrio, cristal o placa transparente o translúcida, con o sin dibujos y coloreada o no, y conseguir así una placa luminosa, convirtiéndola en una masa difusora de luz indirecta, de cualquier intensidad de luz.

110. 2.- Las propias mejoras de la reivindicación anterior, caracterizadas por el hecho de que las lámparas o tubos lu-



183970

115. minos se oculten en cavidades no periféricas, sino centrales, para iluminar los cristales o placas transparentes o translúcidos por su canto, en sentido centrifugo; pudiéndose aprovechar la caja opaca de aquellas cavidades tanto centrales como periféricas para fijar o anclar los soportes, pedestales o tirantes de suspensión de la lámpara así obtenida y formar lámparas de techo, pared, sobremesa, pie o portátiles.
120. 3.- Las propias mejoras de las reivindicaciones anteriores, caracterizadas por el hecho de que las lámparas luminosas, con sus cajas de ocultación se apliquen para iluminar por el mismo sistema la masa de objetos cualesquiera fabricados en vidrio, cristal o materias translúcidas o transparentes.
125. 4.- Las propias mejoras de las reivindicaciones anteriores, caracterizadas por el hecho de que las masas translúcidas o transparentes se tñan, pinten o impregnen, total o parcialmente con dibujos, leyendas a los efectos de propaganda comercial. Asimismo el hecho de que se coloreen las lámparas o focos luminosos ocultos.
130. 5.- Las propias mejoras de las reivindicaciones anteriores, caracterizadas por el hecho de que una de las superficies libres de la masa translúcida iluminada según el sistema de la Patente principal y de las presentes mejoras se cubra, o adhiera, a un espejo reflectante que ocupe su total superficie o solo parte de ella.
135. 6.- Las propias mejoras de las reivindicaciones anteriores, caracterizadas por el hecho de que para obtener efectos de luminosidad variable, en intensidad o color, se situen diversas lámparas de distintos colores, o intensidades en cada cavidad de ocultación o tramo de la misma, y que por mecanismos o dispositivos eléctricos de cualquier orden, se enciendan unas u otras e todas a la vez.
- 140.
- 145.



183970

- 7.- Las propias mejoras de las reivindicaciones anteriores, caracterizadas por el hecho de que para conseguir efectos similares o distintos a los especificados en la sexta reivindicación se interponga entre el foco o focos luminosos y el respectivo canto de la placa u objeto a iluminar una película o cinta transparente o translúcida, coloreada, teñida o impresa a distintos colores, o con zonas transparentes u opacas, dotada de movimiento de traslación por cualquier medio o dispositivo mecánico o eléctrico.
- 150.
- 155.

Sean cuales fueren las circunstancias que concurren con la esencialidad del Certificado de adición definido en las anteriores reivindicaciones, cual objeto es:

- 8.- "UNAS MEJORAS EN EL OBJETO DE LA PATENTE PRINCIPAL Nº 180.228" por "UN SISTEMA DE ILUMINACION INDIRECTA A TRAVES DE LA SECCION DE UN CRISTAL".
- 160.

Consta la presente memoria de seis hojas foliadas, mecanografiadas por una sola cara y del dibujo unido a la misma.

165. Barcelona veintidos de mayo de mil novecientos cuarenta y ocho.

P.A. de los Sres. D. Joaquín Manresa Roure
y D. Miguel Martí Torres,



L. DURAN
P. P.

183970

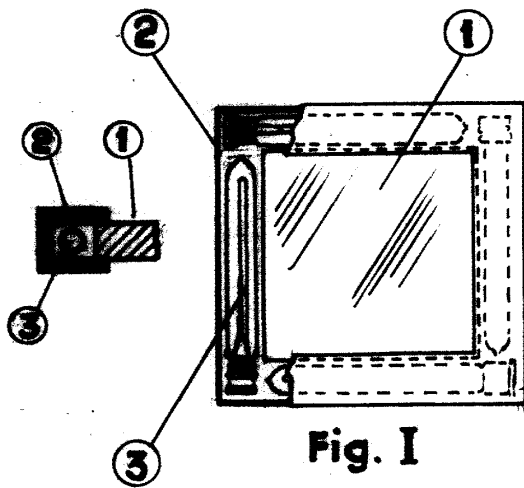


Fig. I

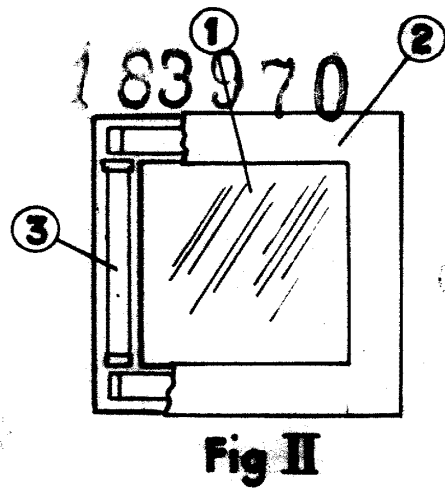


Fig. II

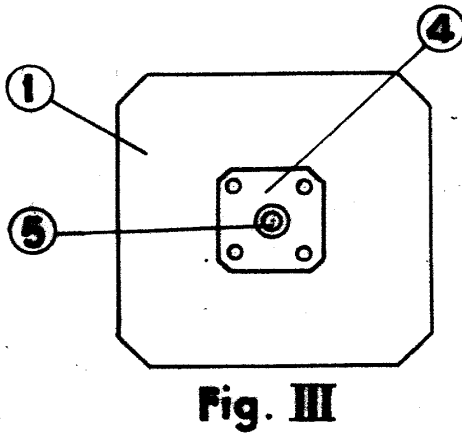


Fig. III

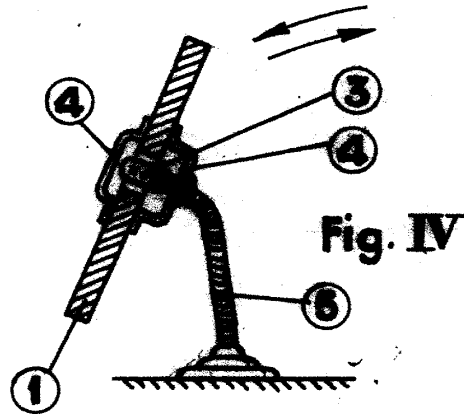


Fig. IV

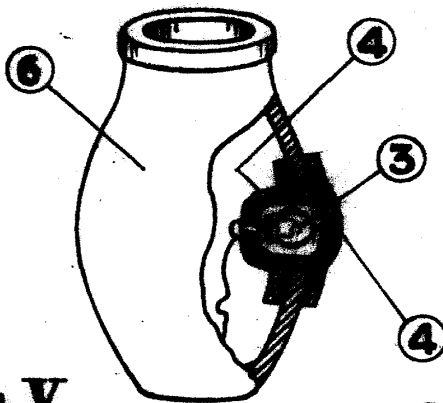


Fig. V

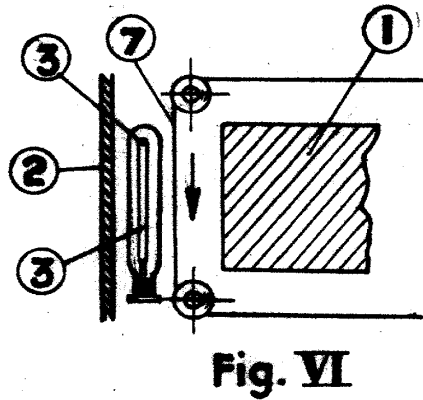


Fig. VI

Barcelona 22 de mayo de 1948

L. DURAN
P. P.



ESCALA VARIABLE

183970



Fig. VII

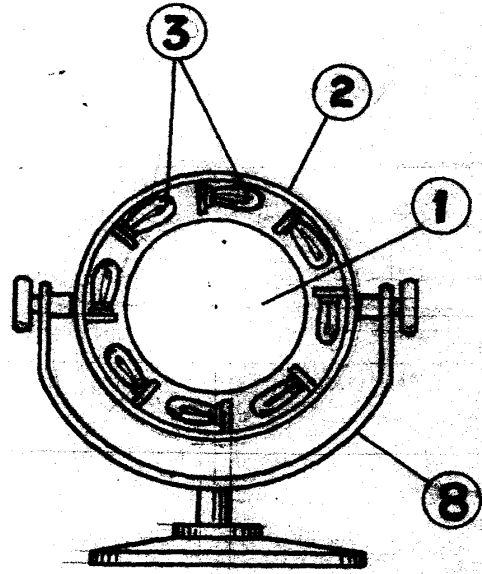


Fig. VIII

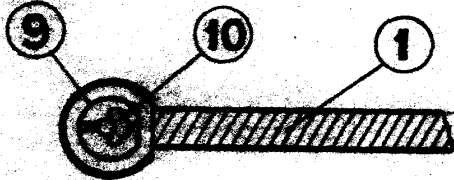


Fig. IX

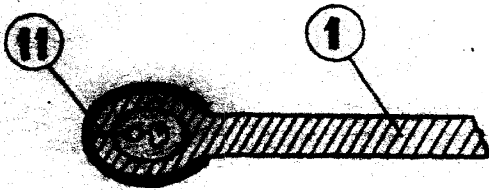


Fig. X

Barcelona 22 de mayo de 1948

L. DURAN
P. P.

ESCALA VARIABLE