

183968

183968

183968



MODELO DE UTILIDAD

Solicitante : Don Roy Dutton Leazer.

Residencia : Madrid, calle Pedro Muguruza nº 1.

oooOooo

SECCION TECNICA
CLASIFICACION I. P. C.
CLASE <u>B65</u>
SUBCLASE <u>D</u>

MEMORIA DESCRIPTIVA

Sobre:

"ESTUCHE ESPECIAL DE ROPA INTERIOR DE SEÑORA"

oooOooo

El presente modelo de utilidad tiene por objeto la declaración sobre la que debe recaer el privi-



legio de explotación industrial y comercial exclusi-
vos en el territorio nacional, de acuerdo con la vi-
5 gente Legislación sobre Propiedad Industrial que, co-
mo el enunciado indica, se trata de un estuche espe-
cial para ropa interior de señora.

El campo de aplicación del mencionado es-
tuche está principalmente orientado hacia una presen-
tación original y atractiva en la comercialización y
10 venta de ropa interior de señora; debido al cierre -
precinto y a la forma de ubicar las prendas dentro de
un receptáculo de plástico en forma de huevo, que me-
tida su mitad inferior sobre una caja base circular
15 de cartón constituye el estuche conjunto. El fondo de
la caja base será desprendido o rasgado diametralmen-
te, por la señal precinto en puntos perforados para -
realizar la extracción del huevo y a su vez mediante
la desunión de las dos mitades de dicho huevo sacar
20 los objetos o prendas que debidamente preparados y ubi-
cados se encuentran en el interior.

Para mejor comprensión del objeto y sola-
mente a título de ejemplo, se adjunta una hoja de pla-
no, en el que:

25 La figura 1, representa una sección lon-
gitudinal del conjunto envase.

La figura 2, representa un detalle amplia-
do del cierre y montaje de los elementos.

En dicha ilustración y en la subsiguiente
30 descripción, los elementos componentes y sus partes -
principales han sido señalizadas de acuerdo con la si-



guiente nomenclatura:

- 1 - Tapa superior.
- 2 - Tapa inferior.
- 35 3 - Cavidad.
- 4 - Tope.
- 5 - Encaje diametral.
- 6 - Caja base.
- 7 - Pestaña diametral.
- 40 8 - Tapa desprendible.
- 9 - Precinto.

Refiriéndonos a las partes citadas e ilustraciones que representan una forma esquemática de -
realización industrial que únicamente se incluye con
45 carácter meramente informativo y, por consiguiente,
no limitativo, tendremos:

Estuche especial para ropa interior de se-
ñora, formado por un receptáculo en forma de huevo,
compuesto por una tapa superior, 1, y una tapa infe-
50 rior, 2, constituyendo ambas piezas la cavidad, 3,
donde se aloja la prenda. La unión de las tapas se -
realiza mediante un encaje diametral, 5, tipo pesta-
ña macho-hembra elaborado sobre dichas tapas.

El receptáculo en forma de huevo descrito,
55 va cerrado y montado sobre una caja base, 6, circu-
lar, como indica la figura 1 del plano adjunto, sien-
do su base una tapa desprendible, 8, mediante un pre-
cinto, 9, constituido por una serie de puntos perfo-



60 rados que facilitan el desprendimiento de dicha ta-
pa y que permite sacar el receptáculo o huevo, ya -
que por la parte superior de la caja base, 6, no es
posible por disponer esta caja base, 6, de una pesta-
ña diametral, 2, que está en contacto con una serie
de topes, 4, formados en la tapa superior, 1, del re-
65 ceptáculo.

Constituido así el estuche especial pre-
cintado y de forma atractiva, disponiendo sobre la pe-
riferia de la caja base, 6, de todo tipo de inscrip-
ciones y medios anunciantes del producto, así como el
70 sistema del manipulado para su apertura.

NOTA

Descrita suficientemente la naturaleza del
invento, así como su ejemplo para su realización prác-
tica, solamente cabe añadir que son variables las cir-
75 cunstancias de tamaño, forma y material particularmen-
te referidas a cada uno de los elementos que integran
el conjunto, en el que podrá ser variado todo aquello
que no suponga una alteración de la esencialidad del
objeto expuesto en la anterior descripción, la cual -
80 deberá ser tomada en su más amplio sentido y no como
una limitación de posibilidades de realización.

REIVINDICACIONES

1ª.- Estuche especial de ropa interior de señora, ca-
racterizado porque está constituido por dos ele-
85 mentos, receptáculo y caja base, respectivamente.

18-9-78

183968

- 5 -



90 2ª.- Estuche especial de ropa interior de señora, según la reivindicación primera, caracterizado - porque el receptáculo lo constituye un envase en forma de huevo, formado por dos tapas o cuerpos unidos por su diámetro máximo mediante una pestaña de encaje; disponiendo la tapa superior de una serie de toques o salientes sobre la periferia, situados cerca de la pestaña circular de encaje.

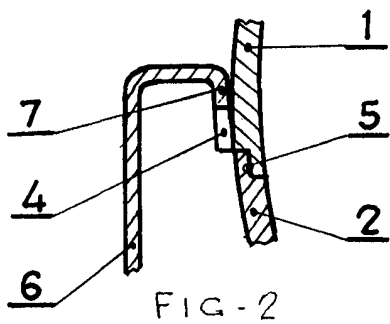
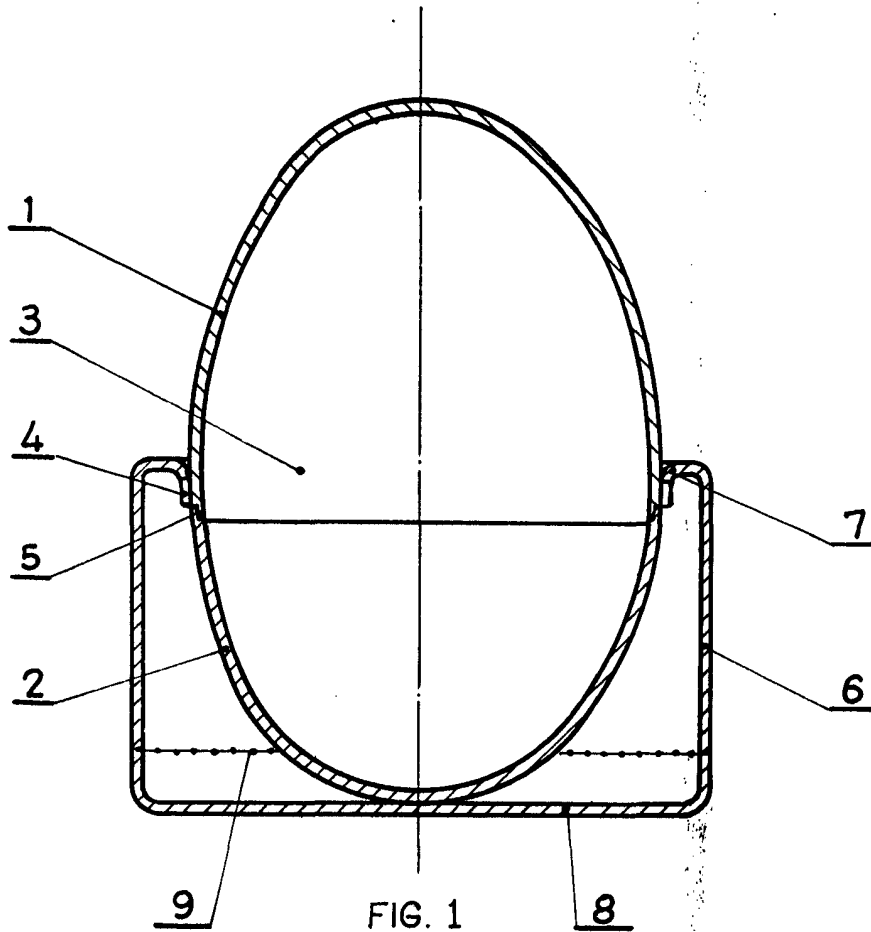
95 3ª.- Estuche especial de ropa interior de señora, según la reivindicación primera, caracterizado - porque la caja base lo constituye un cuerpo cilíndrico con un fondo o base inferior desprendible mediante un precinto gaseable realizado por una perforación o señal diametral; siendo su parte superior abierta y con una pestaña diametral interior, formada por el doblez del cuerpo cilíndrico.

100

105 4ª.- "Estuche especial de ropa interior de señora"; según queda sustancialmente descrito en la presente memoria, que consta de cinco páginas mecanografiadas por una sola cara y se representa en los dibujos adjuntos.

Madrid, 20 Septiembre 1972.

EMILIO GUIL RUBIO
P. P.



MADRID 20 SEP. 1972
ROY DUTTON LEAZER
P.P.

Handwritten signature and stamp