



MALA REPRODUCCION
POR DEFECTO DEL ORIGINAL

183967

P A T E N T E
D E
I N V E N C I Ó N

183967

a favor de Don DECIO PIZZI, de nacionalidad italiana,
residente en Barcelona, calle Mallorca, 244, por "NUE-
VO SISTEMA DE ARTICULACIÓN APLICABLE A ELEMENTOS DE
SUJECIÓN DE PRENDAS DE VESTIR, ESPECIALMENTE A GEMELOS".

- . -

MEMORIA DESCRIPTIVA

- La presente invención se refiere a un nuevo sistema de articulación aplicable a elementos de sujeción de prendas de vestir, tales como broches, gemelos, y similares, que presenta la característica esencial de quedar tal dispositivo de articulación, empotrado o semiempotrado en la cara interior del botón o gemelo, con cuyo sistema de facilita la colocación de los elementos correspondientes y se simplifica en gran manera la fabricación de los mismos.
- 5.
10. Todos los sistemas de articulación de botones,



gemelos, broches o similares, conocidos y empleados hasta el presente son a base de elementos supletorios, tales como anillos, ejes, pasadores, etc., soldados a la cara interior de los mismos, lo cual representa un notable inconveniente en la utilización de tales elementos, pues la articulación propiamente dicha queda saliente de la referida cara interior, lo cual constituye indudablemente un estorbo al pasar el botón gemelo o similar por el ojal de la prenda de vestir.

5.

10.

El nuevo sistema de articulación objeto de la invención, presenta como se ha indicado, la articulación propiamente dicha empotrada o semiempotrada en la cara interior del botón o gemelo, lo cual constituye una especial ventaja para la utilización o colocación de los mismos, puesto que se evita todo saliente o resalte en la cara interior del botón, gemelo o similar.

15.

20.

Para mejor comprensión de la presente memoria descriptiva, se acompaña un dibujo en el que, esquemáticamente y tan sólo a título de ejemplo, se representa un caso práctico de realización del objeto de la invención.

25.

En dicho dibujo, las figuras 1, 2, 3, 4, 5, 6, 7 y 8 representan diversas fases de elaboración del sistema de articulación; y las figuras 9, 10, 11 y 12 representan variantes sobre el caso anterior.

Partiendo de una chapa o plancha adecuada -1- es troquelada para proporcionarle la forma periférica

183967



5. ovalada -2- y la superficie curva -3- en su cara exterior, formándose sobre la misma plancha y por troquelado, las regatas -4- y -5- en su cara interior, la primera longitudinal y la segunda perpendicular a la anterior y en su punto medio, presentando la regata -4- en su zona central la concavidad -4'- destinada a alojar la cabeza del elemento de enlace entre botones o gemelos.

10. En el interior de la regata -5- se dispone el eje -6- al que va articulada la varilla -7- del enlace entre los dos botones o partes gemelas, presentando esta varilla -7- la anilla -8- para envolver a dicho eje -6-, cuya anilla es la que se dispone en la concavidad -4'-.

15. Una vez colocado el eje -6-, mediante un punzón -9- del tipo indicado en la figura 8, se forman a ambos lados de la regata -5- las aletas -10-, las cuales forman la sujeción de dicho eje -6-.

20. La regata longitudinal -4- sirve para alojar en su interior la varilla -7- y en su centro al anillo -8-, con lo cual queda toda la parte de articulación empotrada en la cara interior del botón o gemelo.

25. La varilla -7- formada preferiblemente por estampación, termina con la anilla -11- que enlaza con la anilla -12- y ésta con la otra varilla -13- de enlace con el otro botón o gemelo.

De lo descrito puede deducirse fácilmente la gran simplicidad de construcción y fabricación del

183967



28

sistema de articulación de la invención, así como la eliminación total de soldaduras, y también la facilidad de utilización que representa el empotrado de la articulación.

5. En el ejemplo de las figuras 9 y 10, en vistas al ahorro de material, en los casos en que el mismo sea de gran valor, como son los denominados metales preciosos, la articulación empotrada se realiza formando la pieza estampada de poco espesor -14- en forma de cazoleta, la cual presenta dos entallas -15- en sus extremos, disponiéndose sobre los bordes interiores de esta pieza, la placa -16- por soldadura u otro medio cualquiera, presentando esta plaquita -16- las dos entallas diametrales -17- formando entre ambas el pasador -18- que es el que actúa de eje para la articulación de la varilla de enlace, quedando, tanto la anilla de articulación como la propia varilla, empotradas o alojadas en el interior de la cara interior del botón o gemelo.
10. En el caso de las figuras 11 y 12 a la misma pieza cóncava -14-, provista de las entallas -15- se le acopla en su centro la anilla -20-, la cual actúa de enlace con la varilla correspondiente, resultando ésta igualmente empotrada en la parte interior del botón o gemelo.
15. En todos los casos descritos pueden observarse las mismas características en la articulación y conjunción entre las dos partes formantes del gemelo,
- 20.
- 25.

183967



broche o similar, resultando el elemento de enlace que constituye la unión y que va articulado a cada botón o gemelo, empotrado o semiempotrado en la cara interior del mismo, de forma que quede suprimido el resalte o saliente de la articulación, con lo cual se facilita el deslizamiento del gemelo o botón en el ojal.

5.

Serán independientes del objeto de la presente patente de invención los materiales, forma y dimensiones, tanto absolutas como relativas, de las diversas partes de la articulación y, en general, todo cuanto no altere, cambie o modifique la esencialidad de la invención.

10.

- . -

N O T A

Se reivindica como objeto de la presente patente de invención:-

15.

1. Nuevo sistema de articulación aplicable a elementos de sujeción de prendas de vestir, especialmente a gemelos, que se caracteriza por presentar la sujeción o enlace entre el botón o gemelo y el elemento de unión con la otra pieza, empotrado o semiempotrado en la cara interior de dicho botón o gemelo, presentando esta misma cara interior, además del alojamiento de la articulación propiamente dicha, una rega-

20.

183967



ta o entalla longitudinal para el alojamiento de la varilla, cadena o similar de unión entre ambas piezas.

2. Nuevo sistema de articulación aplicable a elementos de sujeción de prendas de vestir, especial-

5. mente a gemelos, según la reivindicación anterior, que se caracteriza por el hecho de que el centro del eje o anillo de articulación del botón o gemelo con el elemento de enlace con la otra pieza, está dispuesto a un nivel inferior, o igual a la superficie de la cara interior del referido botón o gemelo.
- 10.

3. Nuevo sistema de articulación aplicable a elementos de sujeción de prendas de vestir, especialmente a gemelos, según las reivindicaciones 1 y 2,

15. que se caracteriza por el hecho de que el elemento de unión entre los botones o gemelos queda en cada uno de ellos alojado, al estar rebatido sobre la cara interior de los mismos, en una regata, entalla o garganta que presenta esta cara interior, quedando el eje geométrico de este elemento de unión a un nivel inferior o igual que la superficie de esta cara.
- 20.

4. Nuevo sistema de articulación aplicable a elementos de sujeción de prendas de vestir, especialmente a gemelos, según las reivindicaciones 1 a 3, que se caracteriza por el hecho de que el empotramiento o alojamiento de la articulación en la cara interior del botón o gemelo se realiza gracias a dos regatas perpendiculares practicadas en esta cara interior, en el caso de ser macizo el botón o gemelo, y mediante en-

25.

183967



tallas practicadas en la misma cara interior, diametralmente opuestas en sentido longitudinal, en el caso de ser hueco dicho botón o gemelo.

5. Nuevo sistema de articulación aplicable a elementos de sujeción de prendas de vestir, especialmente a gemelos, según las reivindicaciones 1 a 4, que se caracteriza por el hecho de que la sujeción entre cada botón o gemelo y el elemento de unión entre los mismos, se realiza mediante un eje empotrado o solidario de la cara interior del botón o gemelo o bien mediante un anillo, gancho o similar acoplado al hueco de dicha cara interior.

10. 6. Nuevo sistema de articulación aplicable a elementos de sujeción de prendas de vestir, especialmente a gemelos.

15. La presente memoria consta de siete hojas foliadas, escritas por una sola cara.

Barcelona, a 28 de mayo de 1948.

Decio PIZZI

p.a.

MALA REPRODUCCION
POR DEFECTO DEL ORIGINAL

183967

183967

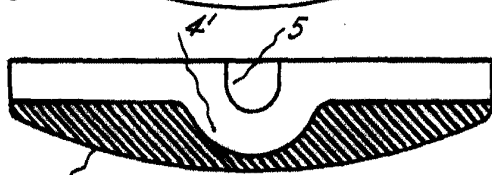
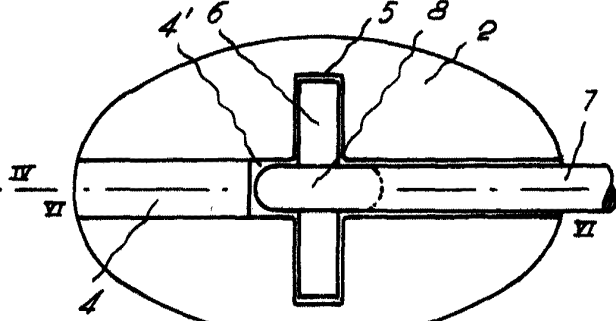
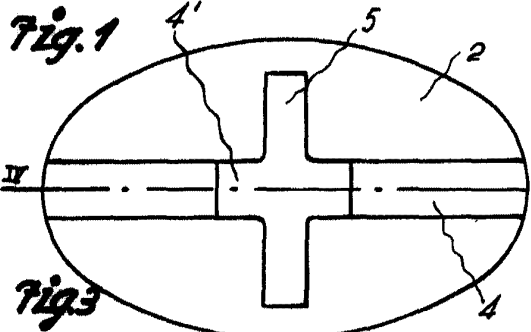
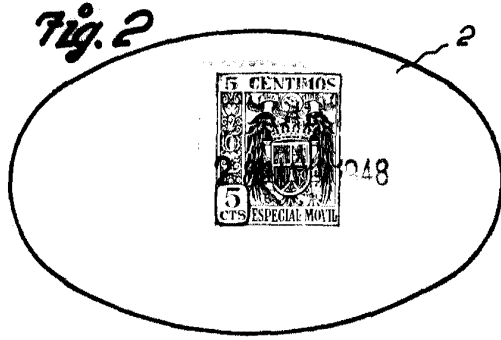
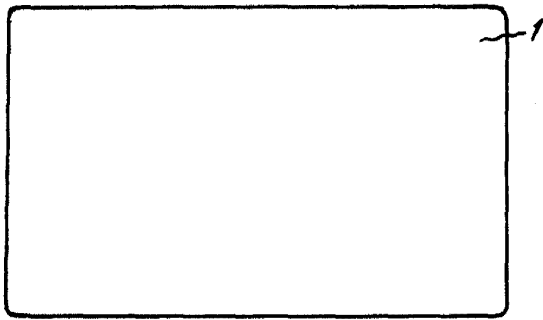


Fig. 5 183967

Fig. 4

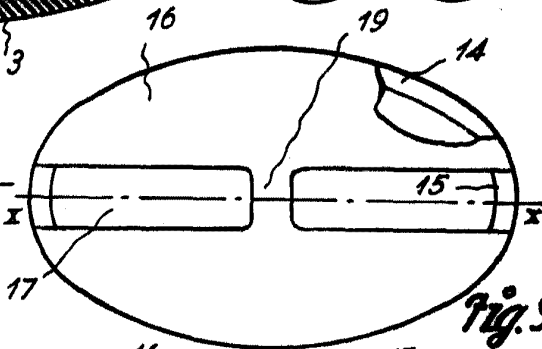
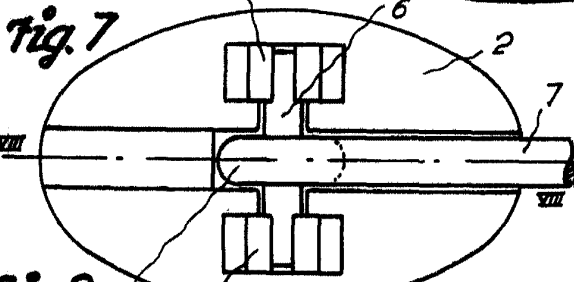
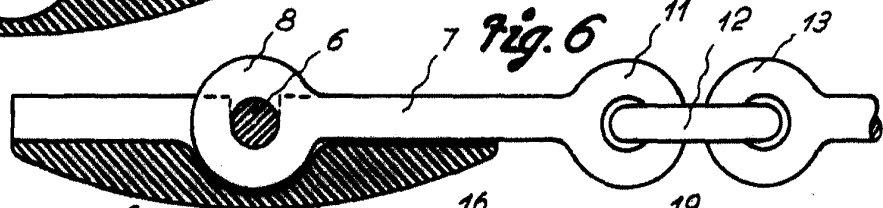


Fig. 7

Fig. 8

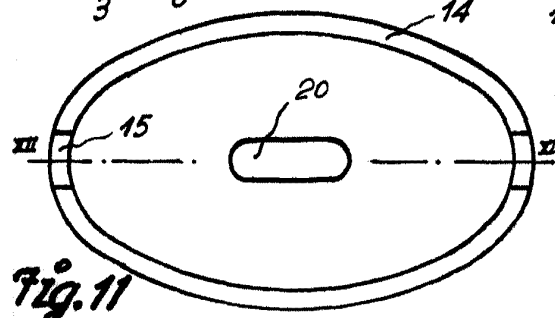
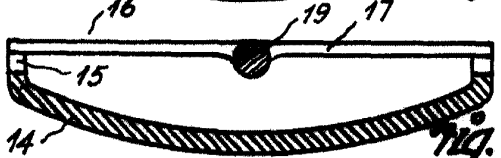
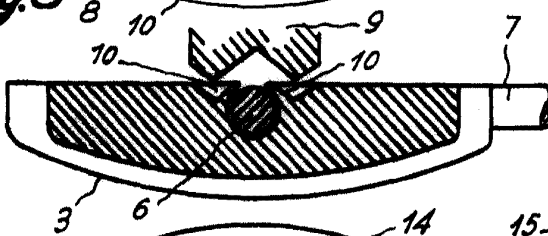


Fig. 9

Fig. 10

Fig. 11

Barcelona, 28 Mayo 1948
Decio Pizzi
p.a.

[Handwritten signature]