



1 83 962

1 83 962

MALA REPRODUCCION
POR DEFECTO DEL ORIGINAL

M E M O R I A D E S C R I P T I V A
D E

UNA PATENTE DE INVENCION, POR VEINTE AÑOS EN ESPAÑA,
A FAVOR DE DON HERMENEGILDO SANTIAGO BURGOS, DE NACIONALIDAD ESPAÑOLA, RESIDENTE EN VALLADOLID, Calle de Gamazo, 40,

s o b r e :

"UN DISPOSITIVO PARA EL PARO AUTOMATICO DE UNA MAQUINA, EN CUANTO SE CORTA LA MATERIA CONTINUA OBJETO DE FABRICACION".

====OoOoOo====

5- La presente invención se refiere a un dispositivo electro mecánico, que tiene la novedad de parar automáticamente la máquina a la cual se aplica, en cuanto se corta el elemento continuo objeto de fabricación, tales como los hilos de las máquinas de tejer, la tira de papel en las máquinas de engomar, en las de entrelazar y cortar las hojas de papel de fumar etc.



Esto se consigue por medio de una bobina A por la que pasa la corriente eléctrica en el preciso momento que se corta el elemento de fabricación que pasa frotando por la polea G. Esta bobina tiene el núcleo practicable con objeto de que tan pronto como pase la corriente por ella, absorba por medio de su campo magnético un tocho B de hierro, el cual está unido al dispositivo C que desembraga la máquina de su motor impulsor, o el que hace pasar la correa de la polea motora a la loca,.

5-

10-

15-

20-

25-

30-

Al absorber el tocho de hierro y llegar éste a su curso final empuja a un interruptor D con lo que se consigue que la corriente de la bobina A quede interrumpida y por lo tanto solo se efectúa un pequesísimo gasto de corriente eléctrica.

Un segundo interruptor E en serie con el anterior está abierto en el momento que la máquina está en trabajo y se cierra tan pronto como se corte el elemento de fabricación, con lo cual se consigue el paso de corriente por la bobina antes indicada, puesto que está en posición de cierre su interruptor, lo que se produce por medio de un muelle F al poner en marcha la máquina.

Para mayor facilidad de comprensión de la invención, se ha representado una forma de ejecución de la misma, dada a título de ejemplo de realización adaptándola a una máquina de cortar y entrelazar hojitas de papel de fumar.

Explicación de las figuras:

La figura 1a, es el polein que hace funcionar el interruptor E pasando la corriente por las escobillas indicadas.

La figura 2a, la bobina con su núcleo.

183962



La figura 3, el otro interruptor actuando por el núcleo y el muelle.

N O T A

En resumen: la patente recaerá sobre las siguientes rei-

5 - vindicaciones:

1a.- Un dispositivo para el paro automático de una máquina en cuanto se corta la materia continua objeto de fabricación, que comprende una bobina (A) con el núcleo perforado, por la cual pasa una corriente eléctrica, y a través de este núcleo, 10 - pasa una varilla de hierro (B), la cual está directamente unida con el embrague (C) de la máquina.

2a.- Un dispositivo, según la reivindicación anterior, caracterizado porque la bobina (A) tira, en el preciso momento de la toma de energía eléctrica, de la varilla (B), a la cual está 15 - unida la palanca de embrague (C) de la máquina.

3a.- Un dispositivo, según las reivindicaciones anteriores, caracterizado porque la palanca de embrague (C), arrastra la varilla (B) que pasa por el interior de la bobina (A), y en virtud de la tensión del muelle (F) que actúa sobre un interruptor 20 - (D) de mercurio de dos electrodos, queda en la posición de cerrado, y le hace girar alrededor del eje, y al empezar a girar la máquina, un tambor (G), por el cual pasa el elemento continuo, tal como papel, hilos ú otro, gira en virtud del frotamiento de dicho elemento.

25 - 4a.- Un dispositivo, según las reivindicaciones anteriores, caracterizado porque el tambor (G) va unido, rígidamente, con otro segundo interruptor de mercurio (E), que tiene dos electrodos, uno en el centro y otro lateral; en virtud de la fuerza centrífuga, el mercurio se desplaza a las paredes laterales, quedando 30 - libre el electrodo central.

183962



5a.- Un dispositivo, según las reivindicaciones anteriores, caracterizado porque el interruptor de mercurio (E), está en serie con la bobina (A), y el otro interruptor de mercurio (D) no pasará corriente por dicho circuito, hasta que el mercurio del interruptor (E), quede en sentido horizontal, por haber separado el cilindro (G), lo que se efectúa al cortarse la banda del elemento continuo, y entrar en reposo dicho cilindro.

6a.- Un dispositivo, según las reivindicaciones anteriores, caracterizado porque la bobina (A) al pasar la corriente, cierra el circuito eléctrico, por medio del interruptor de mercurio (E) y absorbe la varilla (B), la cual tira de la palanca del embrague (C) de la máquina, parándola automáticamente.

7a.- "UN DISPOSITIVO PARA EL PARO AUTOMÁTICO DE UNA MÁQUINA EN CUANTO SE CORTA LA MATERIA CONTINUA OBJETO DE FABRICACION"

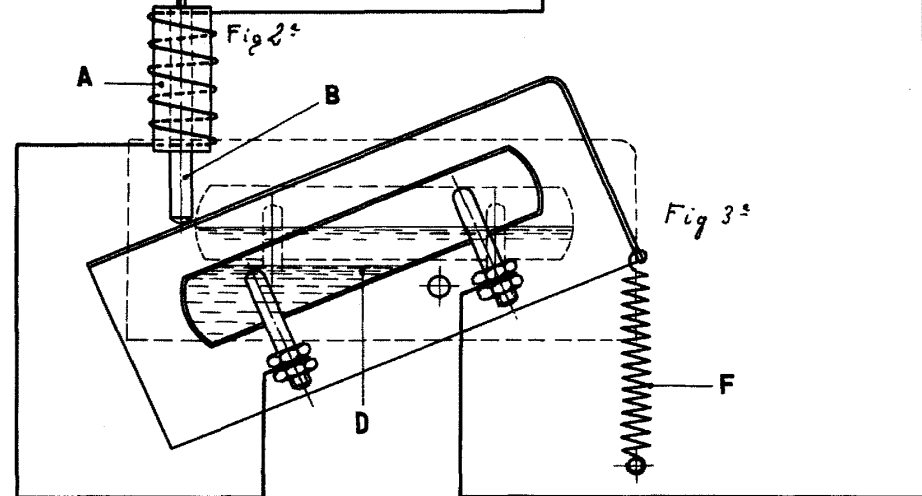
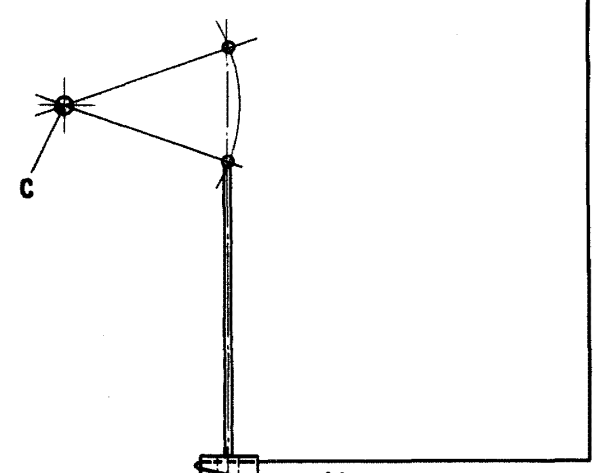
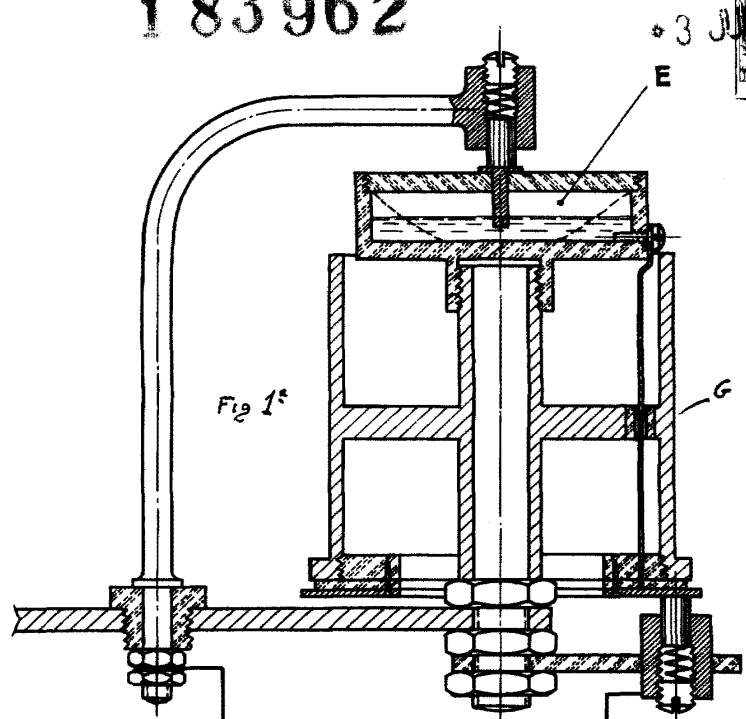
Según se describe en la presente memoria que consta de cuatro hojas escritas a máquina por una sola cara y dibujos.

Madrid 3 de Junio de 1948.

Francisco Javier Plaza
P. P.

183962

1 83 962



183962

3 JUN 1948
Francisco Javier Plaza
R. P.