

183957



SECCION TECNICA
CLASIFICACION I. P. C.
CLASE B65
SUBCLASE D

MEMORIA DESCRIPTIVA

correspondiente a la solicitud de concesión de un.....

MODELO DE UTILIDAD

SOLICITANTE: DESTILERIAS ROGINE S.A., de nacionalidad española

RESIDENCIA: Vilardosa, 20.- HOSPITALET (Barcelona)

ENUNCIADO: "DISPOSICION PERFECCIONADA DE ELEMENTOS EN EL ACABADO DE BOTELLAS"

Prioridad: Patente n.º del



183957

1

La presente memoria descriptiva tiene como fin la declaración del objeto sobre el que ha de recaer el privilegio de explotación industrial y comercial, exclusivo en el territorio nacional, de un Modelo de Utilidad, de acuerdo con la vigente Legislación, que, como el enunciado indica, se trata de "DISPOSICION PERFECCIONADA DE ELEMENTOS EN EL ACABADO DE BOTELLAS".

5

10

El presente modelo hace referencia a una disposición de elementos fácilmente aplicable a cualquier botella o recipiente similar de cristal transparente, una vez lo cual, la originalidad y aspecto estético logrado, dan como resultado un embellecimiento decorativo singular, que hace de las botellas especialmente un elemento de exposición para cualquier estantería, escaparate, mueble bar etc.

15

20

Simplemente consiste en que sobre la botella y su gollete va dispuesta una capa áspera de recubrimiento, similar a una corteza de arbusto, interrumpida para enmarcar una ventana que deja ver una foto desde la parte posterior de la botella, la cual foto ha sido dispuesta para ello entre el vidrio y el citado recubrimiento.

25

Singulares bultos conformados por el recubrimiento y constituidos por un taco central, hacen o simulan troncos de ramas sesgadas.

30

Para comprender mejor la naturaleza del invento en el plano adjunto hacemos una representación esquemática de su utilización, no siendo en absoluto limitativa y susceptible por ello de las modificaciones accesorias que no alteren las características esenciales.

La figura 1 la parte anterior de la botella donde presenta la ventana enmarcada por el recubrimiento, a



183957

1 cuyo través se ve la foto de la parte posterior de la botella.

La figura 2 corresponde a la vista de perfil que muestra nuestra disposición de elementos en el detalle en sección, y, el resto, el recubrimiento con tacos a modo de tronchos de ramas.

La figura 3 es una sección longitudinal de la botella, según indicación de sección de la figura 2, observándose la capa de recubrimiento sobre el vidrio de la botella.

En ellas se anotan las siguientes particularidades:

Nº 1.- Pared vidriosa transparente.

Nº 2.- Capa de recubrimiento.

Nº 3.- Ventana.

Nº 4.- Marco.

Nº 5.- Reborde circundante.

Nº 6.- Bulto.

Nº 7.- Taco.

Nº 8.- Foto.

La presente disposición preconizada, consta de la capa de recubrimiento (2), dispuesta de forma que envuelve firmemente a la pared vidriosa transparente (1) de la botella, impidiendo el resbalamiento respecto a ésta.

Esta capa de recubrimiento (2) forma exteriormente la aspereza propia de una corteza de arbusto que se regruesa conformando el reborde inferior circundante (5), y, el regruesamiento o marco (5) que recuadra una parte de pared vidriosa transparente (1), destapada por el correspondiente recorte efectuado en la capa de recubrimiento (2) por la parte anterior de la botella.

Sirviendo de ventana (3), la parte de pared



183957

1 transparente (1) permite entrever la foto (8) alojada en la
parte posterior de la botella entre su pared (1) y la cara
interna del recubrimiento (1) -ver figura 2-; con lo que el
efecto visual a través de la ventana (3) hace que la foto pa-
5 rezca enmarcada en la parte anterior de la botella por el mar-
co (4) -ver figura 1-.

El recubrimiento (1) conforma además los sa-
lientes o bultos (6) rematados en meseta -ver figuras 1 y 2-,
constituida parcialmente por la cara exterior del taco (7) en-
10 cajado en cada uno de los bultos (6), simulando estos troncos
de ramas sesgadas.

Descrita suficientemente la naturaleza del
presente invento así como su realización industrial, sólo ca-
be añadir que en su conjunto y partes constitutivas es posible
15 introducir cambios de forma, materia y disposición en cuanto
tales alteraciones no supongan variación sustancial del mismo.

El solicitante, al amparo de los Convenios
Internacionales sobre Propiedad Industrial, se reserva el de-
recho de extender esta demanda a los países extranjeros, si
20 fuera posible, reivindicando la misma prioridad de la presente
solicitud.

NOTA

El Modelo de Utilidad que se solicita como
nuevo en España, por veinte años, de acuerdo con la vigente
25 Legislación deberá recaer sobre "DISPOSICION PERFECCIONADA DE
ELEMENTOS EN EL ACABADO DE BOTELLAS", en todo de acuerdo con
las siguientes

REIVINDICACIONES

30 1ª.- Disposición perfeccionada de elementos
en el acabado de botellas, caracterizada porque sobre la bote-



183957

1 lla se halla dispuesta una capa de recubrimiento áspero, pre-
ferentemente de material sintético que simula una corteza de
arbusto, únicamente interrumpida para enmarcar una ventana an-
terior, que deja entrever una foto dispuesta correspondiente-
5 mente en la parte posterior de la botella entre su pared vidri-
sa transparente y el citado recubrimiento.

2ª.- Disposición perfeccionada de elementos
en el acabado de botellas, en todo de acuerdo con la anterior
reivindicación, caracterizada porque el recubrimiento conforma
10 unos abultamientos que comprenden un taco central simulando
troncos de ramas sesgadas.

3ª.- "DISPOSICION PERFECCIONADA DE ELEMENTOS
EN EL ACABADO DE BOTELLAS".

15 Según queda sustancialmente descrito en la
presente memoria descriptiva que consta de cinco hojas meca-
nografiadas por una sola cara acompañada de sus correspondien-
tes dibujos.

Madrid,

20 SEP. 1972

El Agente Oficial

20 MIGUEL FERNANDEZ-LOAYSA PINZON
P. P.

20

25

30



Fig.1

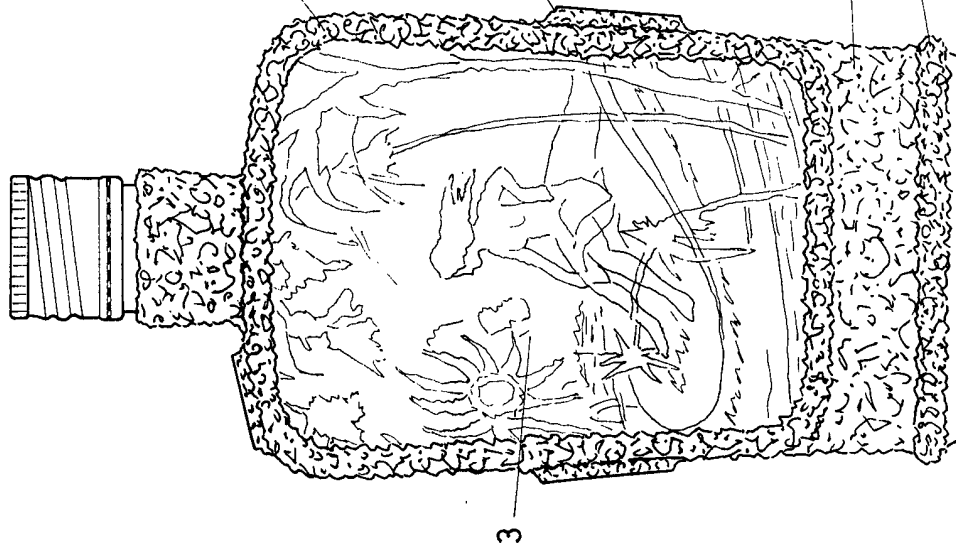


Fig. 2

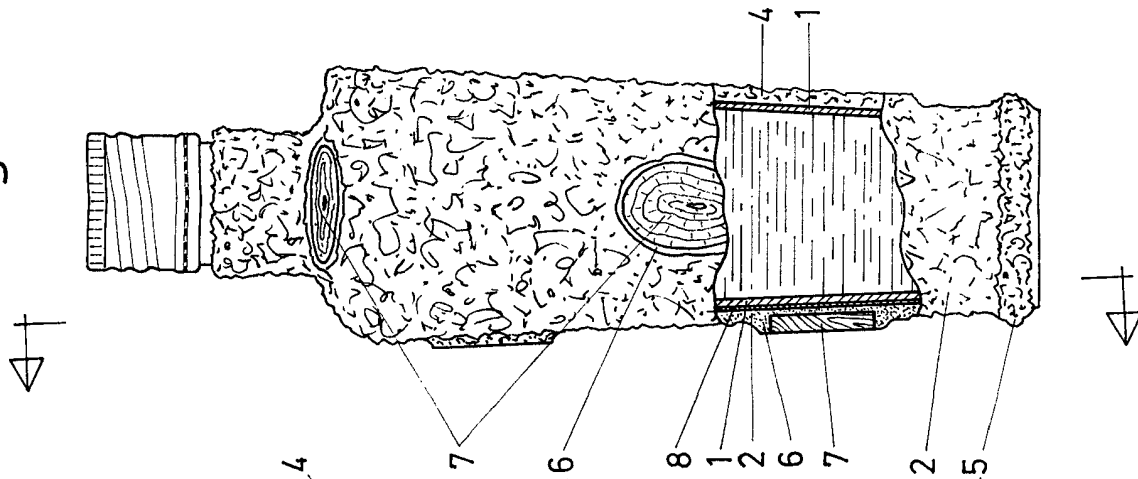
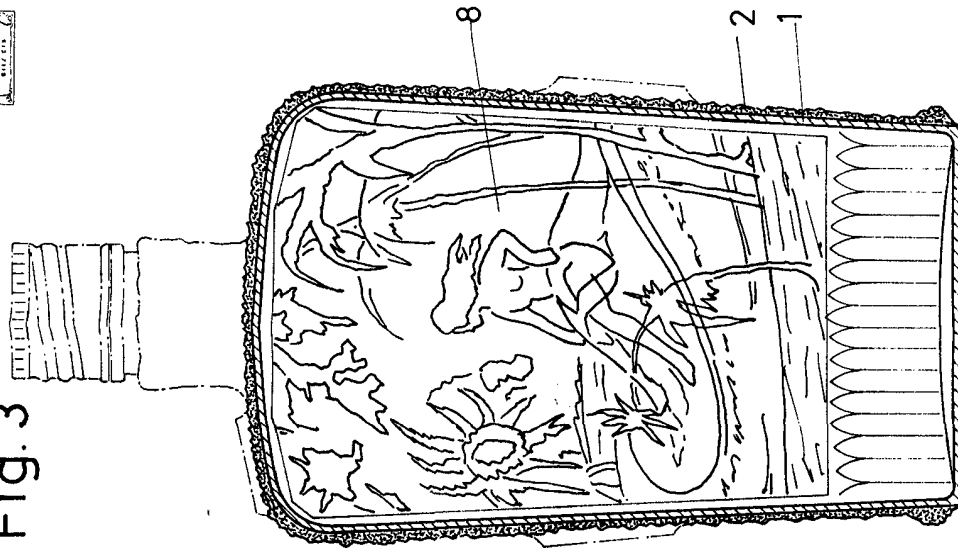


Fig. 3



Escala variable
Madrid
El Agente Oficial
MARTIN CURRUTZELAGA PARRA
C. P.