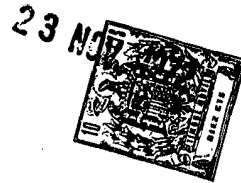


183953



MODELO DE UTILIDAD

Orden nº 2/9/72 B1*Memoria Descriptiva**sobre:*

CANDADO INUTILIZADOR DE APARATOS TELEFONICOS.

Solicitante: D. ANTONIO LERGA ALONSO y D. ANTONIO SALVADOR RUIZ,
ambos de nacionalidad española, residentes en Bergamín
nº 23-3º, PAMPLONA.

El presente Modelo de Utilidad se refiere a un candado inutilizador de aparatos telefónicos, de constitución y funcionamiento sencillo, que permite el bloqueo del disco o dial del teléfono impidiendo efectuar llamadas desde el mismo.

5. El candado de la invención asegura la inutilización



del aparato telefónico, impidiendo que desde el mismo, puedan efectuarse llamadas en ausencia del propietario. Además, el candado siendo de tamaño reducido está concebido que su colocación sea externa, con lo cual queda perfectamente a la vista, avisando de la imposibilidad de efectuar llamada alguna, antes de tratar de accionar el disco.

5.

El candado de la invención, se caracteriza, porque el cuerpo o carcasa del mismo, presenta por una de sus caras opuesta a la de introducción de la llave, un resalte cilíndrico de diámetro ligeramente inferior al de los taladros del dial o disco telefónico. También el cuerpo o carcasa del candado presenta por la misma cara, enfrentado a la anterior, y a poca distancia del mismo, otro resalte sensiblemente semicilíndrico, con la superficie curva dirigida el saliente cilíndrico antes citado. La separación entre estos dos salientes o resaltes es ligeramente superior al nervio o pared que separa cada dos orificios consecutivos del dial o disco telefónico.

10.

15.

El resalte ^{saliente} o cilíndrico primeramente citado, presenta en su base libre una excéntrica de cierre de igual diámetro que el resalte que es solidaria al bombillo del candado.

20.

El bombillo del candado y la excéntrica antes citada, van solidarizadas entre sí de modo que cuando el bombillo se encuentra en la posición de apertura, la excéntrica coincidente con el resalte cilíndrico antes referido, mientras que al girar la llave y con ello el bombillo hasta la posición de cierre la excéntrica se va desplazando hasta quedar situada parcialmente sobre el resalte cilíndrico y sobre el resalte semicilíndrico cerrando la abertura o separación entre ambos resaltes.

25.

Con el fin de que pueda comprender fácilmente la constitución y funcionamiento del candado de la invención, seguidamente se hace una descripción detallada del mismo con referencia

30.



al dibujo adjunto, en el cual se muestra en perspectiva una forma de realización dada a título de ejemplo no limitativo.

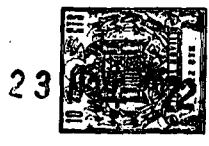
5. Como puede verse en el dibujo, el cuerpo del candado 1, presenta por la cara opuesta a la introducción de la llave 2, un resalte cilíndrico 3, y un resalte semicilíndrico 4 que se encuentran enfrentados entre sí. El diámetro de los dos resaltes es ligeramente inferior al de los orificios del dial o disco telefónico. Por su parte, la separación entre los resaltes 3 y 4 es ligeramente superior al nervio o pared que separa dos 10. orificios consecutivos del dial.

Al bombillo del candado 1, es solidaria una excéntrica 5, de forma circular de diámetro igual al resalte cilíndrico 3. La fijación entre el bombillo y la excéntrica 5 es tal que cuando el bombillo se encuentra en la posición de apertura, la 15. excéntrica 5 queda situada sobre el resalte 3, coincidiendo con el mismo, mientras que cuando el bombillo está en la posición de cierre, la excéntrica 5 se desplaza para quedar situada parcialmente sobre el resalte 3 y sobre el resalte 4, cerrando la abertura o separación 6, existente entre los dos resaltes. 20. tes.

Para bloquear el aparato telefónico, es suficiente introducir los resaltes 3 y 4, por dos de los orificios consecutivos del dial, haciendo girar a continuación la llave 2, con lo que la excéntrica 5, cierra la desembocadura de la separación 6 entre los resaltes 3 y 4, haciendo entonces imposible 25. la extracción del candado e impidiendo el giro del disco, por chocar los resaltes en el tope o patilla del aparato telefónico. La colocación puede llevarse a cabo, por ejemplo, en los orificios del dial, correspondientes a los números 1 y 2.

30.

- 4 - 783953



- N O T A -

Descrita suficientemente la naturaleza del invento, así como la manera de realizarse en la práctica, debe hacerse constar que las disposiciones anteriormente indicadas son susceptibles de modificaciones o mejoras de realización, en cuanto no alteren su principio fundamental. Siendo lo que constituye la esencia del referido invento y por lo que se solicita un Modelo de Utilidad por 20 años, sobre: CANDADO INUTILIZADOR DE APARATOS TELEFONICOS; caracterizándose por lo siguiente:

5.

10.

15.

20.

1.- Candado inutilizador de aparatos telefónicos, caracterizado porque en una de las caras del cuerpo del candado presenta un resalte cilíndrico de diámetro ligeramente inferior al de los taladros del dial telefónico, el cual se encuentra enfrentado lateralmente y a poca distancia de otro resalte sensiblemente semicilíndrico presentando el resalte cilíndrico una excéntrica de cierre de igual diámetro solidaria al bombillo del candado, la cual en la posición de cierre se extiende entre los resaltes citados tapando el paso delimitado entre ambos.

2.- Candado inutilizador de aparatos telefónicos, tal y como queda sustancialmente descrito en la presente Memoria e ilustrado en el dibujo adjunto.

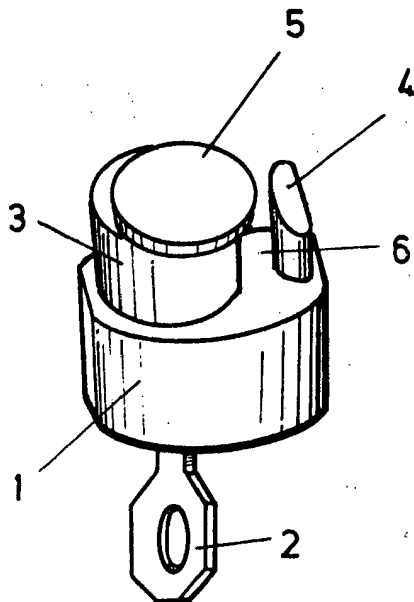
Esta Memoria consta de cuatro hojas escritas a máquina por una sola cara.

Madrid, 23 NOV. 1972
ANTONIO LERGA ALONSO, y
ANTONIO SALVADOR RUIZ.

J. GOMEZ ACEBO Y MOJER
P. P. Firmado: L. Gasta Ferrández
[Handwritten signature]

114674

783953



ESCALA VARIABLE.

Madrid 23 NOV. 1972

J. GOMEZ ACEBO Y MODER
Ingenieros L. Garcia Fernandez