

1 83950



1 83950

P A T E N T E D E I N V E N C I O N

por veinte años,

para todo el territorio español, sus colonias y protectorado, por UN NUEVO APARATO PARA EFECTUAR CONEXIONES ELECTRICAS MULTIPLES, a favor de D. CRISANTO BERLIN CASAMITJANA, y D. RAMON FERNANDEZ VERA, ambos de nacionalidad española y cuyo inventor es D. Ramón Fernandez Vera, residente en Barcelona, con domicilio en la calle Balmes, núm. 139, pral 2ª

M E M O R I A D E S C R I P T I V A

El objeto de la presente patente es el de poder suprimir un gran número de interruptores de los aparatos eléctricos, obteniendo al mismo tiempo un nuevo resultado industrial al hacer posible la conexión múltiple y variada de los diferentes circuitos de que se componen las máquinas eléctricas. Con el presente invento, será posible aislar y hacer funcionar independientemente, cada uno de los circuitos de las máqui-



nas eléctricas o ponerlas en serie, en paralelo o en serie paralelo.

Para una mejor comprensión del citado aparato, analizaremos una de sus múltiples aplicaciones; su empleo en los aparatos destinados a la calefacción eléctrica o a utensilios de cocina.

Es sabido que los hornillos eléctricos de mediana potencia térmica, equivalen, por regla general, a unas 860 calorías con dos resistencias montadas según la clásica disposición en circuitos concéntricos y sobre un plato de refractario. El fogón así dispuesto, es alimentado eléctricamente a través de un cordón de dos o tres cabos trenzados conectados a una clavija bipolar o tripolar y está conectada a su vez a un aparato llamado vulgarmente enchufe que igualmente puede ser bipolar o tripolar pero de uno y único resultado. Esto es: la puesta en circuito de las dos resistencias.

Por experiencia saben perfectamente los que usan el hornillo eléctrico, que a los pocos instantes de estar en servicio la temperatura que adquiere todo el armazón, priva bajo peligro de quemadura, que se intente con él, cualquier clase de manipulación .

Tampoco es fácil tratar de sacar las clavijas que alimentan los bornes en donde se sujetan los extremos de las resistencias, pues estando fuertemente conectadas como es necesario para evitar

5  
10  
15  
20  
25  
1 83950



falsos contactos hacen muy dificultoso y peligroso en demasía separarlos de sus bornes por cuyo medio podría conseguirse la combinación que podemos obtener con el aparato objeto de la presente patente.

5

Si el hornillo que estamos analizando, tien como ocurre por regla general en los que se construyen, dos resistencias una de 400 vatios y otra de 600, facilmente podrá comprenderse su poca adaptabilidad a las diversas necesidades de cada caso ya que no pueden obtenerse cuatro temperaturas distintas que serían las que podrían conseguirse empleando el aparato cuya patente se solicita.

10

15

Un cálculo sencillo puede justificar el empleo del citado aparato en los hornillos de dos resistencias y claró está si el razonamiento es válido paro dos resistencias lo es todavía mucho mas para tres y mas resistencias montadas en un mismo fogón puesto que el número de gradaciones y temperaturas obtenidas aumenta según aumenta el número de resistencias empleadas. Asi pues si como decíamos volvemos a considerar un hornillo equipado con dos resistencias de 600 y 400 vatios y si logramos poner dichas resistencias en paralelo y en serie obtendremos una 3ª y 4ª graduación correspondientes a 1000 vatios y 250 vatios respectivamente los que conjuntamente con las dos primeras, consideradas estas últimas como inde-

20

25

1 83 950



pendientes, corresponderán a 215, 344, 516 y 860 calorías respectivamente con lo que claramente se vislumbra la extensa gama de temperaturas que podrán obtenerse cuando se empleen mas de dos resistencias.

5

Consiste el aparato objeto de esta patente en un cajetín adaptado en su forma y dimensiones a las usuales o sea las que convienen a cada caso, según los tamaños de los que se usan para conseguir la conexión de los aparatos eléctricos pero a diferencia de estos, el nuestro lleva un elevado número de taladros, bornes, o hembrillas número que puede oscilar entre 4 y 100 y que depende del tipo de aparato y de la clase de conexiones que se deseen efectuar.

10

Enchufando una clavija multipolar en los bornes o hembrillas del cajetín podrán obtenerse toda clase de combinaciones en los circuitos eléctricos con solo desplazar la clavija cambiando la posición relativa ocupada por los polos de esta última y las hembrillas del cajetín.

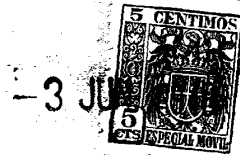
15

20

Para mejor comprensión del aparato en cuestión en el plano adjunto se ilustra una de las maneras tan solo enunciativa pero no limitativa de llevar a cabo el conexionado de las diversas hembrillas del cajetín que en este caso hemos supuesto en número de 7 empleando para ello una clavija tripolar. En este mismo di-

25

1 83 950



-3 Ju

183950

5

10

15

20

25

bajo hemos supuesto que se emplea corriente monofásica y que son las hembrillas del cajetín las que van conectadas a las dos fases de la corriente siendo la clavija tripolar la que lleva conectadas las dos resistencias eléctricas del fogón o hornillo eléctrico. Como muy bien puede comprenderse puede invertirse el orden de las conexiones conectando las hembrillas a las distintas resistencias eléctricas y la clavija tripolar o multipolar a la corriente monofásica, bifásica con neutro o en general a cualquier fuente de energía eléctrica de corriente continua o polifásica.

Volviendo a las figuras grafiadas en el plano adjunto, la fig. 1 representa el cajetín con las 7 hembrillas situadas sobre el mismo. Se ha representado por líneas de puntos las conexiones internas efectuadas entre las diferentes hembrillas, pudiendose ver que en el caso considerado se hallan conectadas electricamente las hembrillas 11 y 17 que comunican con una fase o polo de la corriente mientras que las hembrillas 13, 14, 15 y 16 van conectadas a la segunda fase o polo de la corriente de alimentación. La fig. 2, representa esquematicamente una de las posiciones de la clavija respecto al cajetín pudiendose apreciar en la misma la forma en que vienen aco-



- 3

1 83950

5  
10  
15  
20  
25

pladas las dos resistencias del hornillo cuyas extremidades se hallan conectadas a los bornes o polos de la clavija tripolar representada en el dibujo de una manera esquemática. Asi pues en la posición correspondiente a la fig. 2 solamente funcionará la resistencia 18-20 puesto que la 18-19 viene cortocircuitada por la conexión de las dos hembrillas 11 y 17. En cambio en la fig. 3 solamente funcionará la resistencia 18-19 puesto que el polo 20 de la clavija tripolar comunica con la hembrilla neutra 12. En la fig. 4 tan solo funciona la resistencia 18-19 por hallarse cortocircuitada la 18-20 y en la fig. 5 funcionarán ambas resistencias en paralelo siendo fácilmente comprensible la posibilidad de hacer funcionar las dos resistencias en paralelo conectando la clavija en una posición tal que los polos 18, 19 y 20 de la clavija coincidan respectivamente con las hembrillas 17, 12 y 13. Finalmente la fig. 6 representa la posición en que ninguna de las dos resistencias puede funcionar. Claro está que pueden obtenerse otras numerosas posiciones sobre todo si como hemos hecho constar anteriormente se aumenta el número de polos de la clavija y el número de hembrillas del cajetín. Se comprende que podrán introducirse cuantas variaciones de detalle se crean necesarias siempre que no se altere la esencialidad de la misma



a cuyo fin se declara de novedad y propia invención de D. Ramón Fernandez Vera, las siguientes reivindicaciones que forman la

N O T A R E I V I N D I C A T O R I A

5

1<sup>a</sup> - UN NUEVO APARATO PARA EFECTUAR CONEXIONES ELECTRICAS MULTIPLES, caracterizado por estar constituido por un cajetín, placa o similar de baquelita, resinas sintéticas, madera o otro material adecuado y una serie de hembrillas metálicas solidarias del mismo cuyos terminales van conectados sea a las extremidades de una serie de resistencias o circuitos eléctricos, sea entre si, y en un orden que depende de las combinaciones o circuitos que se desea obtener, a los polos de una corriente de alimentación continua, alterna, monofásica o polifásica.

10

15

2<sup>a</sup> - Un nuevo aparato para efectuar conexiones eléctricas múltiples, caracterizado por estar constituido por una clavija multipolar que encaja en múltiples posiciones en las hembrillas solidarias del cajetín de la 1<sup>a</sup> reivindicación y por estar los polos de dicha clavija conectados sea a los polos de una corriente de alimentación continua, alterna, monofásica o polifásica, sea a las extremidades de una serie de resistencias o cir-

20

25

183950



cuitos eléctricos.

3ª - UN NUEVO APARATO PARA EFECTUAR CONEXIONES ELECTRICAS MULTIPIES.

5  
Todo tal y conforme queda descrito y reivindicado en la memoria descriptiva que antecede y que consta de ocho hojas escritas a máquina por una sola de sus caras y un plano que la ilustra.

Madrid, 3 Junio de 1948

D. CRISANTO BERLIN CASAMITJANA Y

D. RAMON FERNANDEZ VERA

J. J. Morgades Graner

p. a. d. d.

183950

A handwritten signature in cursive script, which appears to be "Gonzalez Vero", written over a circular stamp or seal.

183950

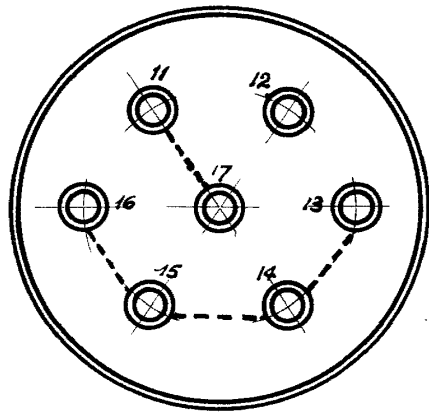


Fig. 1

183

100

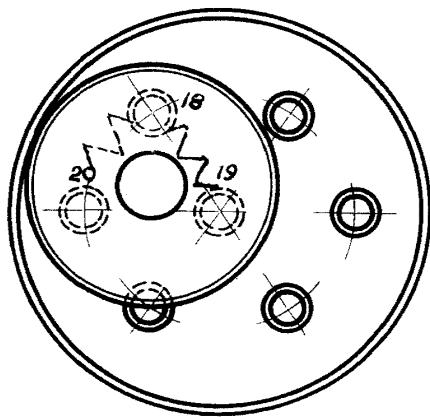


Fig. 2

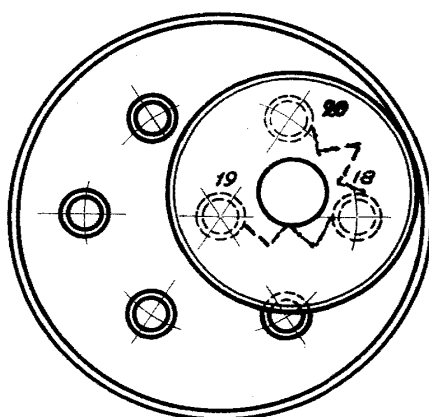


Fig. 3

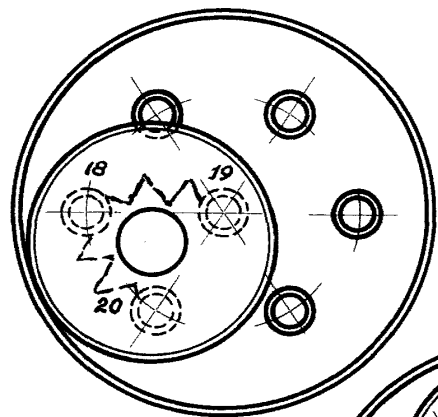


Fig. 4

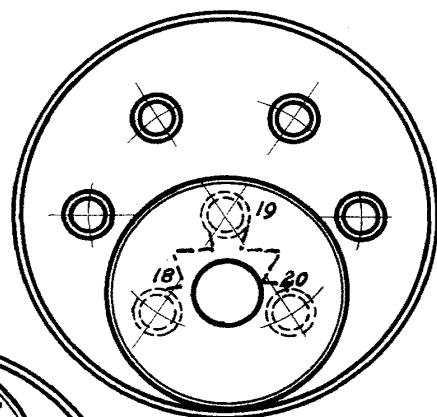


Fig. 5

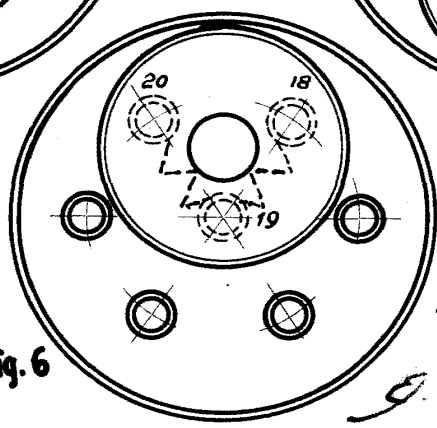


Fig. 6

Madrid 12 Mayo 1948  
J.J. Morqades Graner

*[Handwritten signature]*

Escala variable