



3 JU

1 83949

1 83949

MEMORIA DESCRIPTIVA

que se acompaña

a la solicitud de

Una PATENTE DE INVENCION por VEINTE AÑOS en ESPAÑA,

a favor de

DON BERNABE ALONSO ASUA, residente en BURGOS

por

"UNA MAQUINA AGRICOLA AVENTADORA CRIBADORA LIMPIADORA  
ENSACADORA".

Inventor: El solicitante, de nacionalidad española.

-----\*\*\*\*\*-----

3 JUN



La invención a que se refiere la presente Memoria, constituye una novedad industrial, con características y ventajas que la hacen merecedora del privilegio de explotación exclusiva que por ella se solicita, de acuerdo con las prescripciones del vigente Estatuto sobre Propiedad Industrial de 26 de julio de 1.929, texto refundido, publicado en 30 de abril de 1.930.

Sabido es que la agricultura moderna se orienta cada vez mas hacia su industrialización mediante el empleo de máquinas que efectúan, con la necesaria economía de tiempo y trabajo, las operaciones que antiguamente se verificaban a brazo. El mayor inconveniente que tienen las máquinas agrícolas es el resultar caras, pues en su fabricación han de emplearse grandes cantidades de materiales, y las funciones que han de desempeñar son generalmente tan complicadas que exigen mecánicas muy complejas. El inconveniente apuntado ha estimulado al solicitante de la Patente a que se refiere esta Memoria a idear una máquina aventadora cribadora limpiadora ensacadora que desempeñe con toda eficacia sus fines y que resulte a un precio de fabricación lo bastante bajo para que esté al alcance de una gran mayoría de agricultores.

La máquina en cuestión se representa en el dibujo adjunto, en el cual la letra A muestra la tolva por donde se introducen las mieses ya trilladas; la letra B, un ventilador constituido por un eje que sirve de soporte a cinco o más paletas hechas con chapa o con cualquier otro material adecuado que sirve, por el aire que produce, para aventar la bielta de la primera limpia en las cribas 1, 2 y 3, lanzando la paja fina por la salida G y el grano por la recogida de los tableros D y E, pasando por F a las cribas 4, 5 y 6 de la segunda limpia y la paja gruesa o granza saliendo por H; La letra C muestra la tabla que sirve para

1 83949

5

10

15

20

25

30



35 dar la dirección del aire. D y E son tableros que sirven para la recogida del grano de la primera limpia; F la salida del grano a la segunda limpia; G la salida de la paja fina de la primera limpia; H la salida de la paja gruesa o granza de la primera y segunda limpia; I otro ventilador constituido por un eje que sirve de soporte a cinco o más paletas hechas de chapa o de otro material adecuado que sirve, por el aire producido, para aventar la segunda limpia, dejando el grano seleccionado por medio de las cribas 4, 5 y 6, siendo sus agujeros de mayor a menor; J salida del grano limpio a las bocas K.

45 Los números que también figuran en dicho dibujo adjunto indican lo siguiente:

- 1.- Despajador constituido por veinte o más varillas que sirve para el despaje de la bielta en la primera limpia.
- 2.- Media criba que sirve para desparramar la bielta a la criba 3 en la primera limpia.
- 50 3.- Criba con orificios grandes que da paso al grano a caer a los tableros D y E por el paso F a la segunda limpia.
- 4.- Criba con orificios más pequeños que da paso a la criba 5 de la segunda limpia.
- 55 5.- Criba con orificios más pequeños que los de la nº 4 que da paso a la criba C.
- 60 6.- Criba que selecciona el grano, yendo a parar el grano deseado, limpio y seleccionado por la salida J a las bocas K donde hace la recogida y, ensacando, termina la operación.

En definitiva, la máquina cuyo funcionamiento queda descrito, efectúa las siguientes operaciones: Separar y limpiar la semilla de la paja, una vez trillada, en una sola operación, haciendo el aventado y cribado con una sola zarranda, dejando el grano completamente limpio, teniendo en

1 83949



la parte superior del ventilador la salida del viento para la primera limpia y en la parte superior del segundo ventilador la salida del viento para la segunda limpia, quedando hecha la operación de una sola vez.

Hecha la descripción que antecede, es preciso añadir que los detalles de realización de la idea expuesta, pueden varias, sin que por ello cambie la esencia de la invención, que es la que se desprende de los párrafos que anteceden y se reivindica en la siguiente

N O T A

En resumen, la PATENTE DE INVENCION que se solicita, recaerá sobre las siguientes reivindicaciones:

1ª.- Una máquina agrícola aventadora cribadora limpiadora ensacadora caracterizada porque se compone de una tolva destinada a introducir en la máquina las mieses ya trilladas.

2ª.- Una máquina, según la reivindicación 1ª, caracterizada porque comprende dos ventiladores compuestos de dos ejes con varias paletas que arrojan el aire producido hacia una tabla que sirve para dar la dirección del aire a la primera y segunda limpia.

3ª.- Una máquina, según las reivindicaciones anteriores, caracterizada porque comprende una zaranda dentro de la cual se sitúan varias cribas con orificios cada vez más pequeños, de tal modo que las tres primeras reciben el aire arrojado por el primer ventilador en su parte superior, y las restantes, separadas de las anteriores por dos tableros que reciben el aire del segundo ventilador, estando dicha caja o zaranda dotada de un movimiento de vaiven en virtud de la transmisión provista de dos codos que unen a la referida caja con el eje del primer ventilador, a fin de que la limpieza

183949

70

75

80

85

90

95

3 JUN 1948



de la mies trillada se produzca por la combinación del movimiento de vaiven de las cribas y de la unión del aire producido por los dos ventiladores.

100 4<sup>ª</sup>.- Una máquina según las reivindicaciones anteriores, caracterizada porque la caja o zaranda mencionada va provista de huecos por donde sale de la máquina en diferentes pases de biela o paja fina la granza o paja gruesa y el grano completamente limpio.

105 5<sup>ª</sup>.- Se reivindica, por último, como objeto sobre el que ha de recaer la PATENTE DE INVENCION que se solicita, "UNA MÁQUINA AGRÍCOLA AVENTADORA CRIBADORA LIMPIADORA ENSACADORA".

110 Todo conforme queda descrito en la presente Memoria, que consta de cinco páginas escritas a máquina y dibujo que se acompaña.

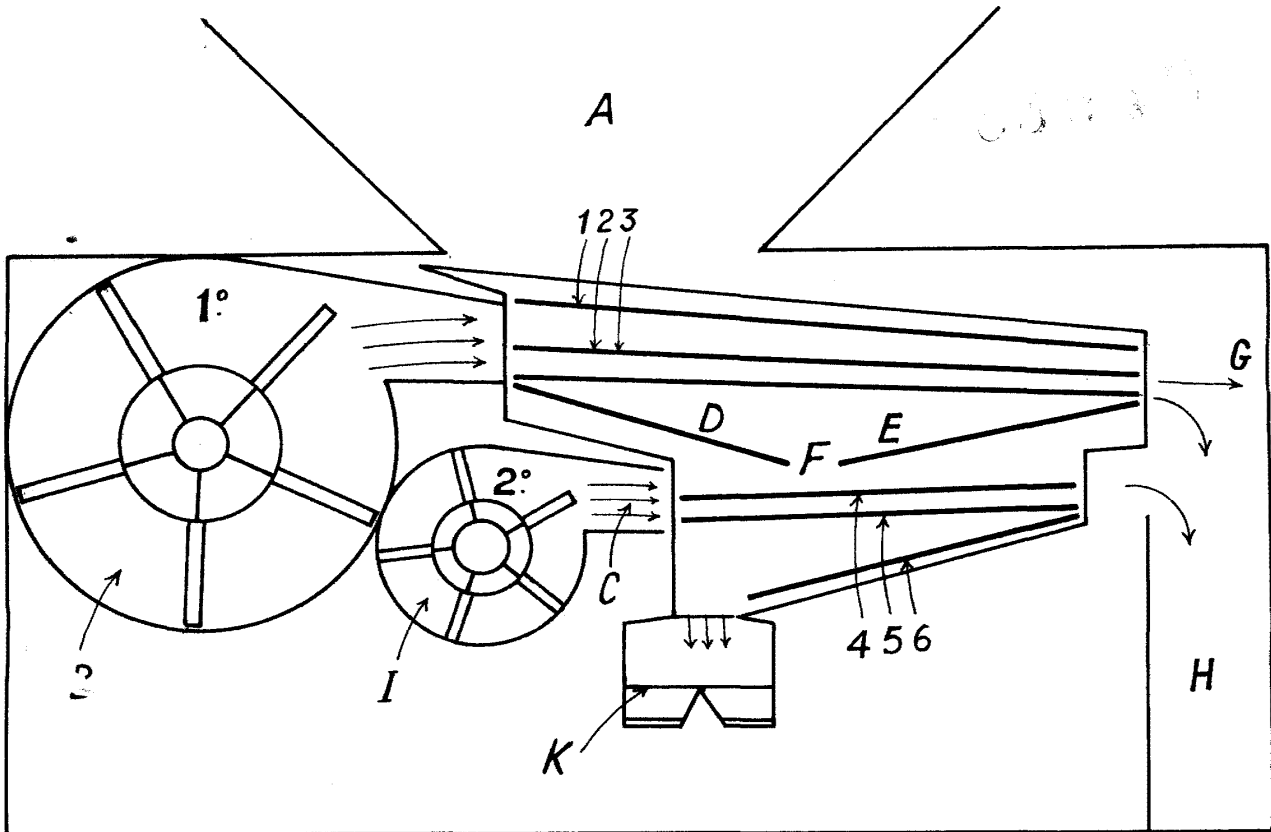
Madrid, 3 de Junio de 1.948

ALFONSO UNGRIA

1 83949



1839



ESCALA VARIABLE  
MADRID, 3 DE Junio DE 1948  
ALFONSO UNGER