

183943



183943

RECCION TECNICA
CLASIFICACION I. P. C.
CLASE <u>F04</u>
CLASE <u>D</u>

MEMORIA DESCRIPTIVA

correspondiente a la solicitud de concesión de un...

MODELO DE UTILIDAD

SOLICITANTE: DN. JUAN BERASATEGUI DORRONSORO

RESIDENCIA: ZARAUZ (GUIPUZCOA)

Avda. Generalísimo, 46- portal B, 3º drcha.

ENUNCIADO: "DISPOSITIVO TRITURADOR DE APLICACION
EN BOMBAS AUTOASPIRANTES"

fb. Prioridad: Patente n.º del

183943



1 El Estatuto vigente sobre Propiedad Industrial, de
26 de Julio de 1929, en su texto refundido publicado el 30
de Abril de 1930, establece los caracteres de patentabili-
5 dad de las invenciones de tipo industrial que tienen por
objeto obtener ventajas sobre lo ya conocido, admitiendo
por consiguiente como patentables, las nuevas máquinas, a-
paratos, instrumentos, procesos de fabricación, etc. La am-
plitud de conceptos previstos como patentables, ha llevado
al legislador a aclarar (Artº. 46) que la enumeración con-
10 tenida en dicho cuerpo legal es puramente enunciativa y no
limitativa, haciéndola extensiva incluso a los descubrimien-
tos de tipo científico (Artº. 47).

El Decreto de 26 de Diciembre de 1947, recogiendo
la Orden de 18 de Noviembre de 1935, confirma el criterio
15 legal de que también serán patentables los instrumentos, ob-
jetos, o partes de los mismos, que aporten a la función a
que son destinados, un beneficio o efecto nuevo, y en defi-
nitiva que constituyan una mejora sustancial sobre lo ante-
riormente conocido.

20 Pues bien, a tenor de lo expuesto, y en base al ar-
ticulado que recoge los conceptos expresados, debe conside-
rarse, que la invención a que se refiere la presente memo-
ria, constituye una novedad industrial, con características
y ventajas que la hacen merecedora del privilegio de explo-
25 tación exclusiva que por ella se solicita, premiando así
los méritos de quien aporta a la industria del país una me-
jora efectiva y precisamente comprendida entre las enuncia-
das por la Ley como patentables. (Arts. 46 y 47 en relación
con el 171, en su nueva redacción afectada por la Orden de
30 18 de Noviembre de 1.935).

183943



1

La invención, según se expresa en el enunciado, se refiere a un dispositivo triturador, concebido para ser aplicado en bombas autoaspirantes, merced al cual se aumentan considerablemente las posibilidades de trabajo de este tipo de bombas.

5

Sabido es que las bombas autoaspirantes en general no pueden utilizarse, con posibilidades de lograr un funcionamiento a plena satisfacción, para trasear líquidos que contengan sólidos en suspensión, en una proporción relativamente alta. Esto es debido a que los sólidos pueden atorarse en la aspiración de la bomba, perjudicando, e incluso imposibilitando en ocasiones el funcionamiento de la misma.

10

15

El objeto de la invención que nos ocupa consiste en dotar a las bombas autoaspirantes de un medio a través del cual pueda la bomba mientras trabaja triturar los sólidos que se encuentren suspendidos en el líquido que trasiguen, a fin de no entorpecer su funcionamiento.

20

El invento reside fundamentalmente en el hecho de que el rodete de aspiración de la bomba posea un disco de roce, intercambiable y de gran rendimiento al roce, en el que se hayan previsto tres o más cuchillas con cuya colaboración se produzca la trituración de los posibles sólidos en suspensión en la propia aspiración del aparato.

25

Para que se comprenda más fácilmente cual es la idea que se persigue, y a fin de complementar gráficamente las explicaciones que seguidamente se van a realizar, se acompaña con la presente memoria una hoja de planos en cuyas diferentes figuras aparece reflejado lo siguiente:

30

Fig.1ª representa una vista en sección longitu-

183943¹⁹



1

dinal de una bomba que lleva instalado el dispositivo triturador de que se trata.

5

Fig.2ª representa una vista en sección diametral del disco intercambiable sobre el que apoya el rodete de la bomba, pudiéndose observar la situación de las cuchillas que llevan a cabo la figuración.

10

Fig.3ª representa una sección transversal de la bomba en correspondencia con la fig.1ª.

15

Como puede observarse a través de los planos, el disco de roce A posee tres pitones cortantes y el rodete B, donde tiene que hacer el roce con el disco A es abierto. Se observa que los pitones cortantes o cuchillas emergen axialmente y regularmente repartidos de la periferia interior de la cara de trabajo del disco de fricción, combinándose con otro número igual de pitones, esta vez no cortantes, que emergen axialmente del rodete, repartidos equidistantemente a lo largo de una circunferencia concéntrica a la que contiene a las cuchillas del disco, pero de diámetro ligeramente superior.

20

El funcionamiento general de la bomba, con tales elementos incorporados, es el que sigue:

25

Al aspirar la bomba, si se trabaja con agua sucia, por ejemplo que contenga hojas de árboles, trozos de tela, hierba, estiércol o cualquier otra materia de desecho, se aspiran, juntamente con el líquido cuerpos extraños que podrían perjudicar el buen funcionamiento del aparato.

30

La presencia del dispositivo que se pretende registrar consigue que cuando tales cuerpos extraños se encuentran en la boca del rodete B, el disco de roce A los

18394319



vaya triturando hasta facilitarles la salida.

1

No se considera necesario hacer más extensa esta descripción, para que cualquier persona experta en la materia comprenda perfectamente cual es la idea que se desea registrar y cuales son las ventajas que reporta.

5

Entre tales ventajas cabe destacar las siguientes:

1ª.- Facilitan el funcionamiento de la bomba, aumentando notablemente su rendimiento al trabajar con líquidos sucios.

10

2ª.- Aumentan la duración de la bomba que se ve así sujeta a un número muy inferior de averías.

Por todo ello, y para evitar posibles imitaciones, se presenta esta solicitud pidiendo la explotación en exclusiva de la idea descrita, de acuerdo con las consideraciones y puntos que se desean reivindicar, que se concretan en las páginas siguientes:

15

20

25

30



183943

1 Hecha la descripción a que se refiere la memoria
que antecede, es preciso insistir en que los detalles de
realización de la idea expuesta, pueden variar, es decir,
que pueden sufrir pequeñas alteraciones, basadas siempre
5 en los principios fundamentales de la idea, que son en esen-
cia los que quedan reflejados en los párrafos de la descrip-
ción hecha. En efecto, el Artículo 48 del Estatuto vigente
sobre Propiedad Industrial, establece como no patentables,
en su apartado tercero, "los cambios de forma, dimensiones,
10 proporciones y materias de un objeto ya patentado" fijando
así el criterio del legislador en el sentido de que paten-
tada una idea que pueda dar lugar a una realidad práctica
e industrializable, nadie podrá apoyarse en ella para, a
pretexto de haber introducido ligeras modificaciones, pre-
15 sentarla como nueva y propia.

Este principio, en cuanto al alcance de la protec-
ción del objeto patentado se refiere, se halla confirmado
por numerosas Sentencias del Tribunal Supremo, y entre -
ellas, como más terminantes, en las de fechas 16 de octubre
20 de 1954, 23 de enero de 1959, 20 de marzo de 1964 y otras.

Establecido el concepto expresado, en cuanto a la
amplitud que debe darse a la protección solicitada, se re-
dacta a continuación la Nota de Reivindicaciones, de acuer-
do con lo que se establece en el último párrafo del apar-
25 tado tercero del Artículo 100 de la Ley, sintetizando así
las novedades que se desean reivindicar:

NOTA DE REIVINDICACIONES

En resumen, el privilegio de explotación exclusi-
va que se solicita, recaerá sobre las reivindicaciones si-
30 guientes:

183943

19



1
5
10
15
20
25
30

1ª.- DISPOSITIVO TRITURADOR, DE APLICACION EN BOMBAS AUTOASPIRANTES, que esencialmente se caracteriza por constituirse mediante tres o más cuchillas, emergentes axialmente y regularmente repartidas por la periferia interior de la cara de trabajo del disco de fricción para el rodete, cuyas cuchillas se combinan con otros tantos pitones emergentes axialmente del rodete, repartidos equidistantemente a lo largo de una circunferencia concéntrica a la que contiene a las cuchillas del disco y de diámetro ligeramente superior.

2ª.- Se reivindica por último como objeto sobre el que ha de recaer el modelo de utilidad que se solicita: DISPOSITIVO TRITURADOR, DE APLICACION EN BOMBAS AUTOASPIRANTES.

Todo conforme queda descrito y reivindicado en la presente memoria descriptiva que consta de siete páginas mecanografiadas y dibujos adjuntos.

Madrid, 19 de septiembre 1972

BERNARDO UNGRIA

P.p.

103943

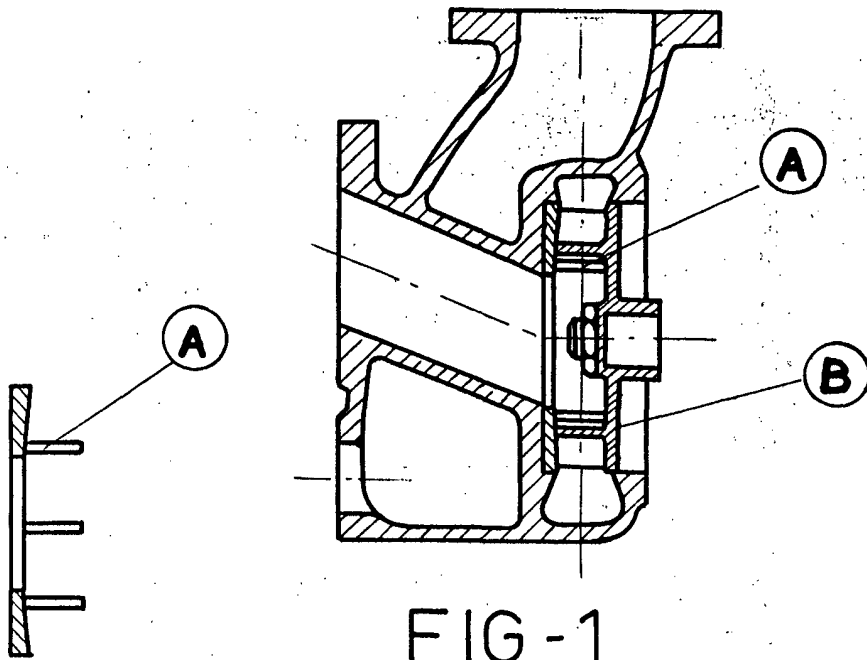


FIG - 1

FIG - 2

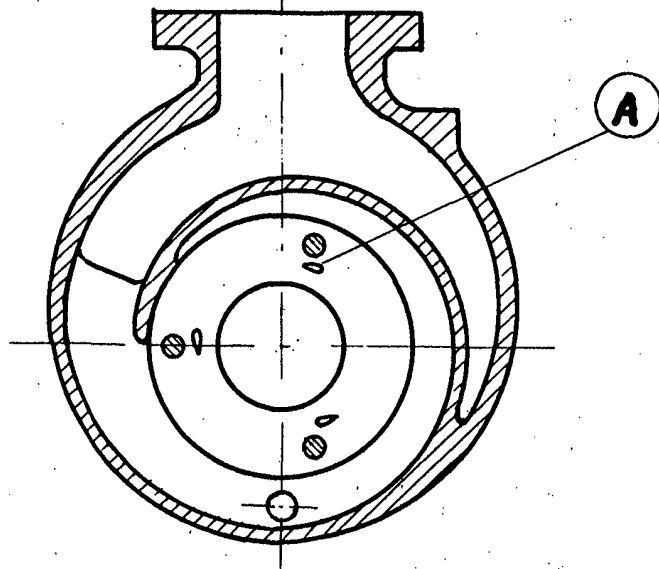


FIG - 3

ESCALA VARIABLE
Madrid 19 septiembre
BERNARDO UNGRIA
P.P.