

6-9-74

183941



DIRECCION TECNICA CLASIFICACION I. P. C. CLASE <u>A 47</u> SUBCLASE <u>G</u>
--

Nº 183.941

MEMORIA DESCRIPTIVA

correspondiente a la solicitud de concesión de un...

MODELO DE UTILIDAD

SOLICITANTE: D. LUIS SIMANCAS MARQUEZ

RESIDENCIA: Pza. de España, 19 - MERIDA (Badajoz)

ENUNCIADO: "RECORDATORIO DOMESTICO"

Prioridad: Patente n.º del



183941

1

El Estatuto vigente sobre Propiedad Industrial, de 26 de Julio de 1929, en su texto refundido publicado el 30 de Abril de 1930, establece los caracteres de patentabilidad de las invenciones de tipo industrial que tienen por objeto obtener ventajas sobre lo ya conocido, admitiendo por consiguiente como patentables, las nuevas máquinas, aparatos, instrumentos, procesos de fabricación, etc. La amplitud de conceptos previstos como patentables, ha llevado al legislador a aclarar (Artº. 46) que la enumeración contenida en dicho cuerpo legal es puramente enunciativa y no limitativa, haciéndola extensiva incluso a los descubrimientos de tipo científico (Artº. 47).

5

10
15

El Decreto de 26 de Diciembre de 1947, recogiendo la Orden de 18 de Noviembre de 1935, confirma el criterio legal de que también serán patentables los instrumentos, objetos, o partes de los mismos, que aporten a la función a que son destinados, un beneficio o efecto nuevo, y en definitiva que constituyan una mejora sustancial sobre lo anteriormente conocido.

20

Pues bien, a tenor de lo expuesto, y en base al articulado que recoge los conceptos expresados, debe considerarse, que la invención a que se refiere la presente memoria, constituye una novedad industrial, con características y ventajas que la hacen merecedora del privilegio de explotación exclusiva que por ella se solicita, premiando así los méritos de quien aporta a la industria del país una mejora efectiva y precisamente comprendida entre las enunciadas por la Ley como patentables. (Arts. 46 y 47 en relación con el 171, en su nueva redacción afectada por la Orden de 18 de noviembre de 1935).

25

30

60974



183941

1

La presente invención, según se expresa en el enunciado de esta Memoria descriptiva, se refiere a un recordatorio doméstico, que ha sido especialmente ideado para el uso de las amas de casa, y más concretamente para que las existencias de los productos de uso común, estén perfectamente controlados.

5

En líneas generales la presente invención consiste en una placa en la que están inscritos los productos de frecuente uso, todo ello en combinación con un señalizador que proporciona a simple vista a la usuaria el estado de existencias de todos los productos que usa más continuamente.

10

Para complementar la descripción que seguidamente se va a realizar y con el fin de ayudar a la mejor comprensión de las características del invento se acompaña con la presente Memoria un juego de dibujos en donde se ha representado lo siguiente:

15

La figura 1, muestra una vista frontal de la citada placa con los señalizadores dispuestos en las dos posiciones que pueden adoptar.

20

La figura 2, muestra un detalle A de la figura 1. Por último la figura 3 representa una vista en corte de la figura 2 por la línea A-B.

25

Como puede observarse a tenor de los planos comentados, el recordatorio doméstico consiste en una placa rígida 1, preferentemente rectangular.

La citada placa 1 presenta dos hileras de pequeños recuadros 2, todos ellos equidistantes entre sí. En los citados recuadros 1, se inscriben las leyendas correspondientes a los productos de uso frecuente por el ama de casa.

30

Colateralmente a cada recuadro, existe un señali



183941

1 zador 3 movable a voluntad y con dos posiciones estables perfectamente definidas.

5 Estas dos posiciones perfectamente definidas indican la existencia o no del producto cuya leyenda esta inscrita en el recuadro 2 correspondiente.

Para posicionar los señalizadores 3, existen muchas realizaciones, pero las más usuales son las que a continuación vamos a detallar:

10 Una de ellas y la más preferente, consiste en el hecho de que a cada lado de los recuadros 2, existan unas aberturas 4, cuyos extremos determinan las dos posiciones del señalizador 3, merced a dos cabezas 5 y 6 ensanchadas y provistas en sus extremos, estando la cabeza posterior 6 en el interior de un cajeadado 7, practicado en una placa complementaria 8 adherida posteriormente a la placa rígida 1, y cuyas aberturas 4 coinciden con los citados cajeados 7, que son ligeramente mayores que las aberturas 4.

20 Otra de las realizaciones consiste en el hecho de dotar colateralmente a cada recuadro dos elementos magnéticos, con lo cual disponiendo de un señalizador metálico, las dos posiciones estarían perfectamente definidas.

25 Por último y para no citar otras realizaciones que abultarían innecesariamente esta Memoria descriptiva, citaremos simplemente el hecho de que las dos posiciones citadas, podrían realizarse mediante dos orificios practicados colateralmente a los recuadros, en los cuales se podría introducir el señalizador, siempre y cuando éste tuviera forma de punzón.

30 Con cualquiera de estas realizaciones expuestas, el funcionamiento del recordatorio doméstico sería, como a continuación exponemos:

6:9:74

183941



1

Cuando el señalizador correspondiente a un recuadro este en su posición más lejana del citado recuadro, querrá decir que de ese preciso producto, hay gran existencia. Por otra parte cuando el citado señalizador este más cercano al recuadro, será el hecho indicativo de que la existencia de ese producto es mínima y por lo tanto recordará a el ama de casa su reposición inmediata.

5

Como puede apreciarse este recordatorio doméstico es de fácil manejo y puede colocarse a la vista de la usuaria, por ejemplo colgándolo en la pared mediante el orificio 9 practicado en la placa rígida 1.

10

No se considera necesario hacer más extensa esta descripción para que cualquier persona comprenda perfectamente cual es la idea que se desea registrar, así como las ventajas que de su realización industrial han de derivarse.

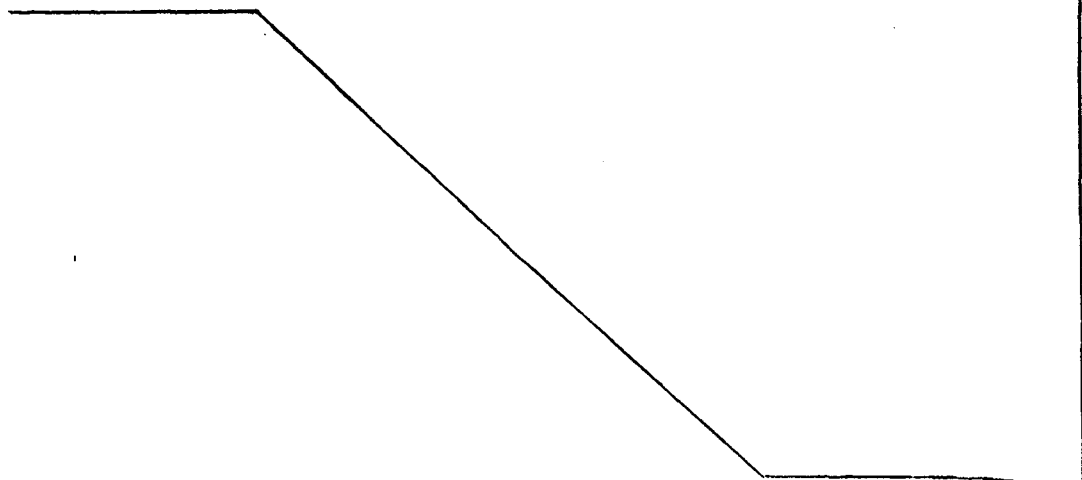
15

Por todo ello, y para evitar posibles imitaciones se presenta esta solicitud, pidiendo la explotación en exclusiva de la idea descrita, de acuerdo con las consideraciones y puntos que se desean reivindicar, que se concretan en las páginas siguientes:

20

25

30





183941

60074

1

Hecha la descripción a que se refiere la memoria que antecede, es preciso insistir en que los detalles de realización de la idea expuesta, puedan variar, es decir, que pueden sufrir pequeñas alteraciones, basadas siempre en los principios fundamentales de la idea, que son en esencia los que quedan reflejados en los párrafos de la descripción hecha. En efecto, el Artículo 48 del Estatuto vigente sobre Propiedad Industrial, establece como no patentables, en su apartado tercero, "los cambios de forma, dimensiones, proporciones y materias de un objeto ya patentado" fijando así el criterio del legislador en el sentido de que patentada una idea que pueda dar lugar a una realidad práctica e industrializable, nadie podrá apoyarse en ella para, a pretexto de haber introducido ligeras modificaciones, presentarla como nueva y propia.

5

10

15

20

Este principio, en cuanto al alcance de la protección del objeto patentado se refiere, se halla confirmado por numerosas Sentencias del Tribunal Supremo, y entre ellas, como más terminantes, en las de fechas 16 de octubre de 1954, 23 de enero de 1959, 20 de marzo de 1964 y otras.

25

Establecido el concepto expresado, en cuanto a la amplitud que debe darse a la protección solicitada, se redacta a continuación la Nota de Reivindicaciones, de acuerdo con lo que se establece en el último párrafo del apartado tercero del Artículo 100 de la Ley, sintetizando así las novedades que se desean reivindicar:

NOTA DE REIVINDICACIONES

30

En resumen, el privilegio de explotación exclusiva que se solicita, recaerá sobre las reivindicaciones siguientes:

6-9-74

- 7 -



183941

1

1. RECORDATORIO DOMESTICO, que esencialmente se caracteriza porque se constituye a base de una placa rígida, preferentemente rectangular, provista de dos hileras de pequeños recuadros equidistantes, en los cuales se inscriben leyendas correspondientes a productos de uso frecuente por el ama de casa, presentando colateralmente cada recuadro una abertura rectangular, cuyos extremos determinan dos posiciones estables de un señalizador con dos cabezas en sus extremos, estando la cabeza posterior en el interior de un cajeadado, practicado en una placa adherida posteriormente a la placa rígida, cuyas aberturas rectangulares coinciden con los citados cajeados, que son ligeramente mayores que las aberturas.

5

10

15

2. Se reivindica por último como objeto sobre el que ha de recaer el Modelo de Utilidad que se solicita: RECORDATORIO DOMESTICO.

Todo conforme queda descrito y reivindicado en la presente Memoria descriptiva que consta de siete páginas mecanografiadas y dibujos adjuntos.

20

Madrid, 19 de Septiembre de 1.972

BERNARDO UNGRIA

P.P.

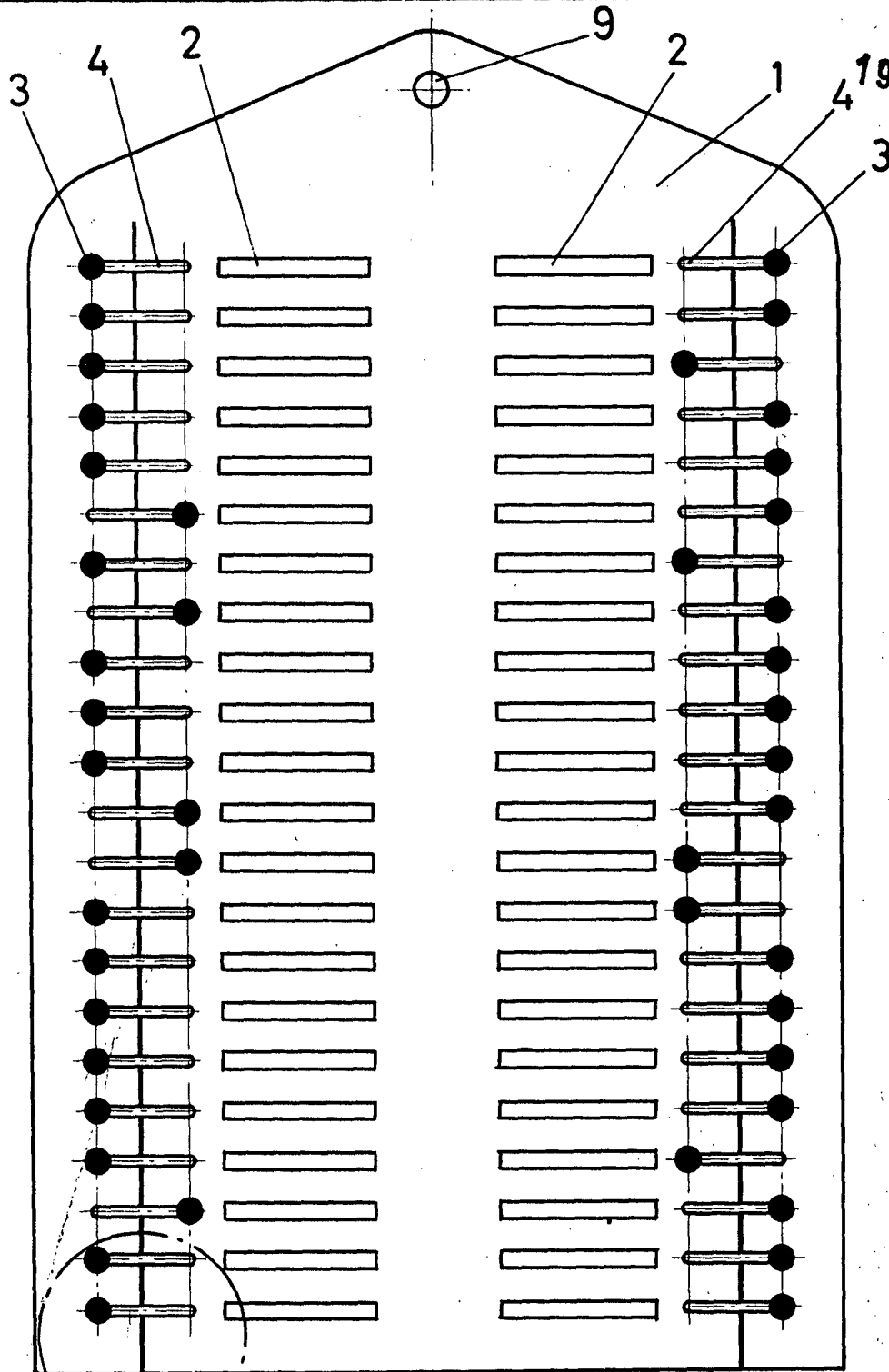
25

30

10294

D. LUIS SIMANCAS MARQUEZ

2 HOJAS / 1



A

FIG-1

ESCALA VARIABLE

Madrid, 19 de setiembre de 1972

BERNARDO UNGRIA

P. P.

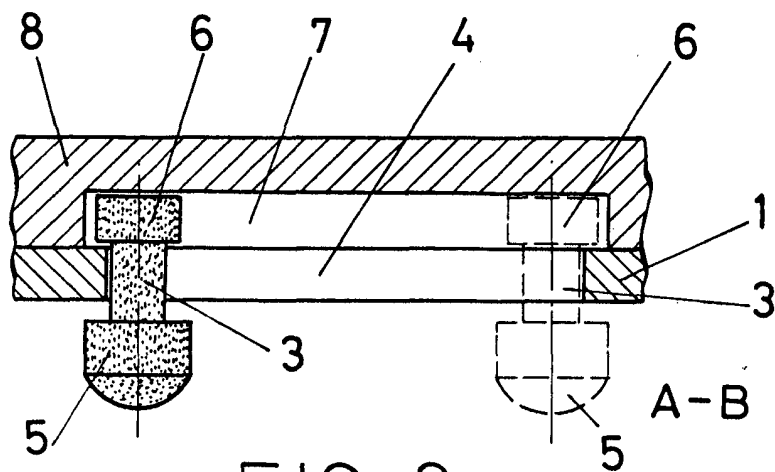


FIG-3

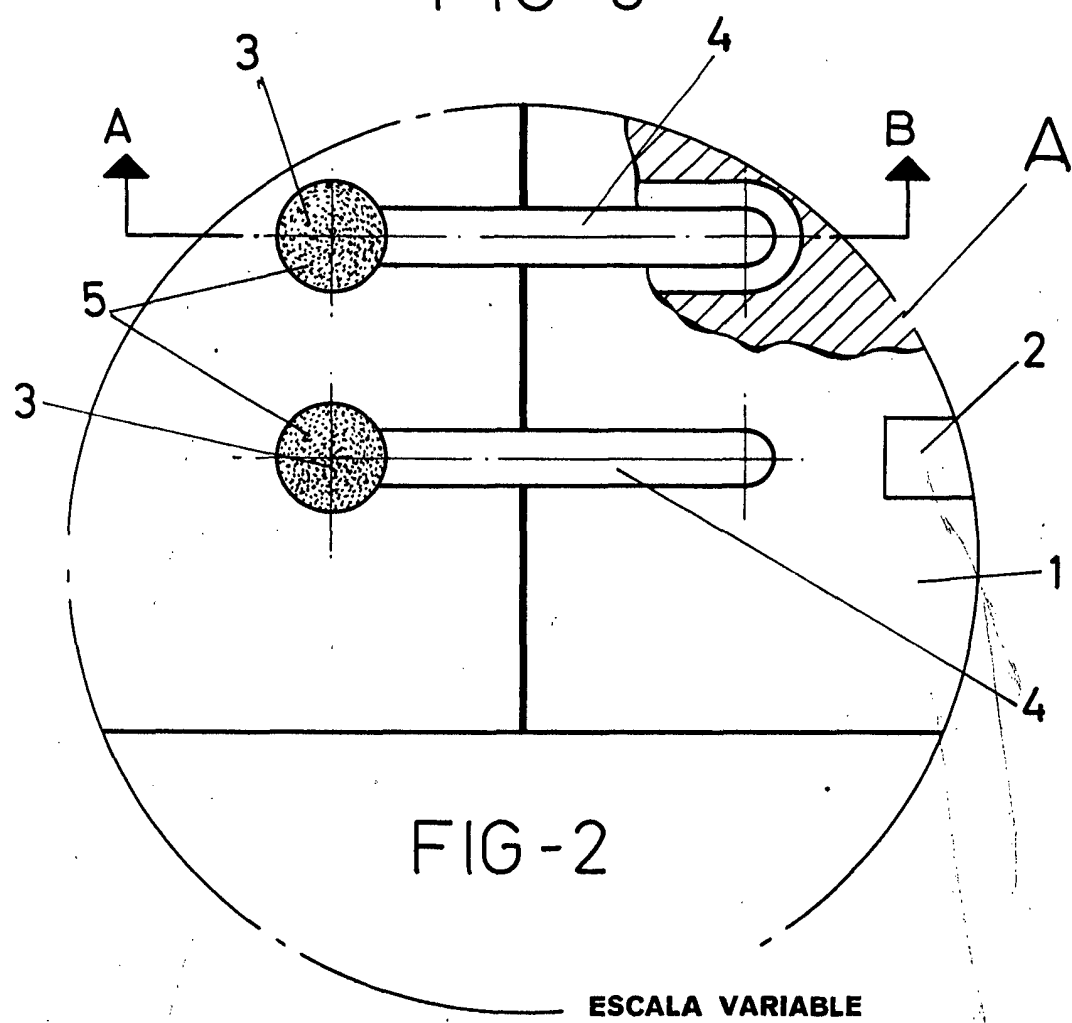


FIG-2

ESCALA VARIABLE

Madrid, 19 de setiembre de 1972

BERNARDO UNGRIA

P. P.