

183936



SECCION TECNICA
CLASIFICACION I. P. C
CLASE <u>A 47</u>
CLASE <u>B</u>

Nº 183.936

MEMORIA DESCRIPTIVA

correspondiente a la solicitud de concesión de un...

MODELO DE UTILIDAD

SOLICITANTE: D. JOAQUIN CARRILLO BARCELO

RESIDENCIA: C/ Rocio, s/n. - VALENCIA.-

ENUNCIADO: REJILLA PROTECTORA PERFECCIONADA.

Prioridad: Patente n.º del

183936



1 El Estatuto vigente sobre Propiedad Industrial, de
26 de Julio de 1929, en su texto refundido publicado el 30
de Abril de 1930, establece los caracteres de patentabili-
5 dade de las invenciones de tipo industrial que tienen por
objeto obtener ventajas sobre lo ya conocido, admitiendo
por consiguiente como patentables, las nuevas máquinas, a-
paratos, instrumentos, procesos de fabricación, etc. La am-
plitud de conceptos previstos como patentables, ha llevado
al legislador a aclarar (Artº. 46) que la enumeración con-
10 tenida en dicho cuerpo legal es puramente enunciativa y no
limitativa, haciéndola extensiva incluso a los descubrimien-
tos de tipo científico (Artº. 47).

15 El Decreto de 26 de Diciembre de 1947, recogiendo
la Orden de 18 de Noviembre de 1935, confirma el criterio
legal de que también serán patentables los instrumentos, ob-
jetos, o partes de los mismos, que aporten a la función a
que son destinados, un beneficio o efecto nuevo, y en defi-
nitiva que constituyan una mejora sustancial sobre lo ante-
riormente conocido.

20 Pues bien, a tenor de lo expuesto, y en base al ar-
ticulado que recoge los conceptos expresados, debe conside-
rarse, que la invención a que se refiere la presente memo-
ria, constituye una novedad industrial, con características
y ventajas que la hacen merecedora del privilegio de explo-
25 tación exclusiva que por ella se solicita, premiando así
los méritos de quien aporta a la industria del país una me-
jora efectiva y precisamente comprendida entre las enuncia-
das por la Ley como patentables. (Arts. 46 y 47 en relación
con el 171, en su nueva redacción afectada por la Orden de
30 18 de Noviembre de 1.935).

183933



1

Pasando a describir el objeto de la invención por la cual se solicita el presente privilegio de Modelo de Utilidad se hace constar que la finalidad de la idea que vamos a describir es proporcionar al mercado y al público en general una rejilla protectora perfeccionada, concebida con objeto de aportar notables mejoras a la técnica fabril de estos elementos.

5

10

Con objeto de aclarar gráficamente la idea que se describe, se acompaña a esta Memoria como parte integrante de la misma, un juego de dibujos en los que se representa lo siguiente:

15

20

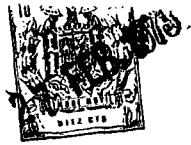
La figura 1ª corresponde a una vista en alzado de una rejilla protectora hecha según el invento. Como puede observarse está constituida mediante una serie de varillas -1- situadas en disposición transversal paralela, las cuales se hallan combinadas con varillas longitudinales -2-, dispuestas del modo ornamental más adecuado. Una novedad de la citada rejilla consiste en que las varillas transversales -1- que la integran quedan unidas por sus extremidades -3- mediante sendas varillas longitudinales -4- y -5- en disposición exterior.

25

30

Por último, la figura 2ª, corresponde a una vista en planta superior de la propia rejilla protectora en la cual puede apreciarse con toda claridad el hecho de que las varillas -4- que enlazan a las varillas -1- se hallan dispuestas en la proximidad de los vértices -6- que corresponden a la zona de dobléz en "U" de cada varilla -1-, mientras que los extremos -7- de algunas de las varillas transversales -1- está rematados por una porción de varilla cruzada en T, referenciada con -8-, de esta manera, la varilla longitudinal -4- actúa, en combinación con los remates -8- como me-

183936



1 dios de retención a presión de la rejilla en los bordes de la boca del mueble al que protege.

5 No se considera necesario hacer más extensa esta descripción para que cualquier persona perita en la materia comprenda perfectamente la idea que se desea patentar, así como las ventajas que de su realización industrial han de derivarse y que brevemente aludidas en sus puntos más señalados son las siguientes:

10

15

20

25

30

183830



1 Hecha la descripción a que se refiere la memoria
que antecede, es preciso insistir en que los detalles de
realización de la idea expuesta, pueden variar, es decir,
que pueden sufrir pequeñas alteraciones, basadas siempre
5 en los principios fundamentales de la idea, que son en esen-
cia los que quedan reflejados en los párrafos de la descrip-
ción hecha. En efecto, el Artículo 48 del Estatuto vigente
sobre Propiedad Industrial, establece como no patentables,
en su apartado tercero, "los cambios de forma, dimensiones,
10 proporciones y materias de un objeto ya patentado" fijando
así el criterio del legislador en el sentido de que paten-
tada una idea que pueda dar lugar a una realidad práctica
e industrializable, nadie podrá apoyarse en ella para, a
pretexto de haber introducido ligeras modificaciones, pre-
sentarla como nueva y propia.
15

Este principio, en cuanto al alcance de la protec-
ción del objeto patentado se refiere, se halla confirmado
por numerosas Sentencias del Tribunal Supremo, y entre -
ellas, como más terminantes, en las de fechas 16 de octubre
20 de 1954, 23 de enero de 1959, 20 de marzo de 1964 y otras.

Establecido el concepto expresado, en cuanto a la
amplitud que debe darse a la protección solicitada, se re-
dacta a continuación la Nota de Reivindicaciones, de acuer-
do con lo que se establece en el último párrafo del apar-
tado tercero del Artículo 100 de la Ley, sintetizando así
25 las novedades que se desean reivindicar:

NOTA DE REIVINDICACIONES

En resúmen, el privilegio de explotación exclusi-
va que se solicita, recaerá sobre las reivindicaciones si-
30 guientes:

183936

27



1

1ª.- REJILLA PROTECTORA PERFECCIONADA, que comprendiendo transversalmente una serie de varillas con sus extremidades dobladas en "U", se caracteriza esencialmente porque estas extremidades dobladas de cada varilla, quedan respectivamente unidas entre sí por una varilla longitudinal exteriormente, en la proximidad de los vértices, en -- tanto que los extremos de algunas de las varillas transversales están rematados por una porción de varilla cruzada - en "T" y paralela con dicha varilla longitudinal e igualmente exterior; actuando dichos remates en "T" en combinación con la varilla longitudinal, como medio de retención a presión de la rejilla en los bordes de la boca del mueble.

5

10

2ª.- Se reivindica por último, como objeto sobre el que ha de recaer el Modelo de Utilidad que se solicita, "REJILLA PROTECTORA PERFECCIONADA".

15

Todo conforme queda descrito y reivindicado en la presente Memoria que consta de seis páginas mecanografiadas y dibujos que se acompañan.

20

Madrid, 19 septiembre 1.972

BERNARDO UNGRIA

p.p.

25

30



27 FEB 1973

fig. 1ª

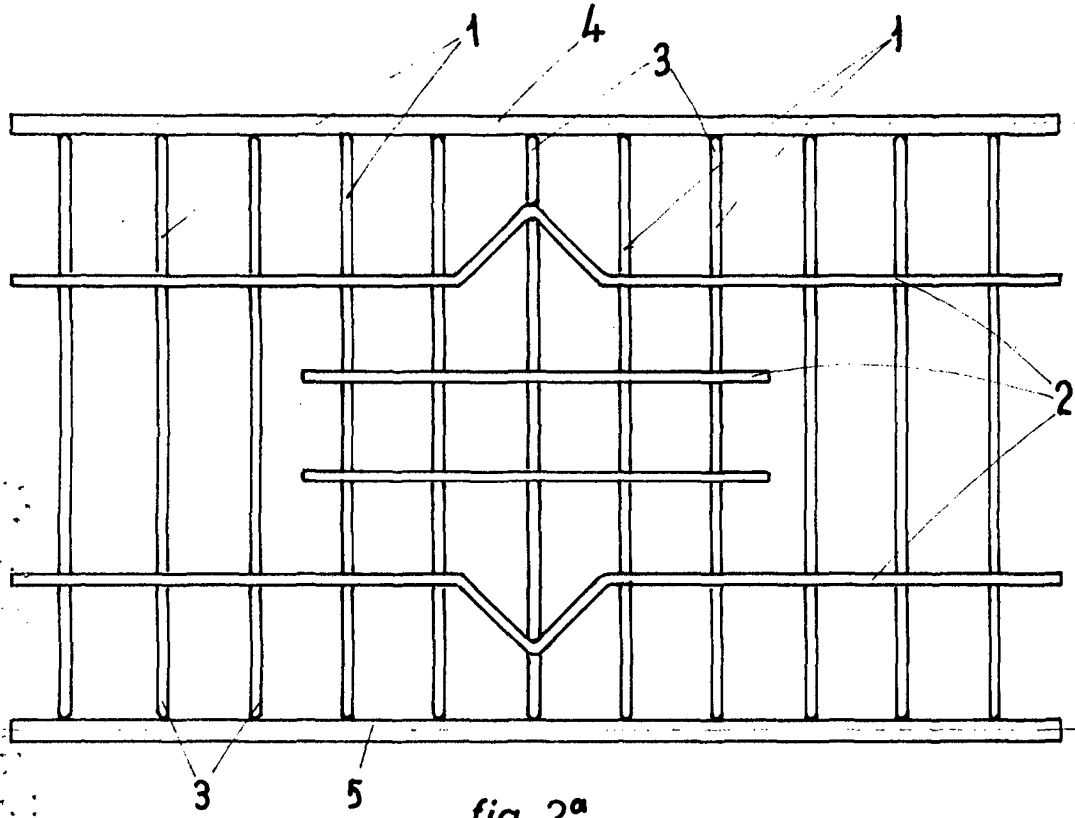
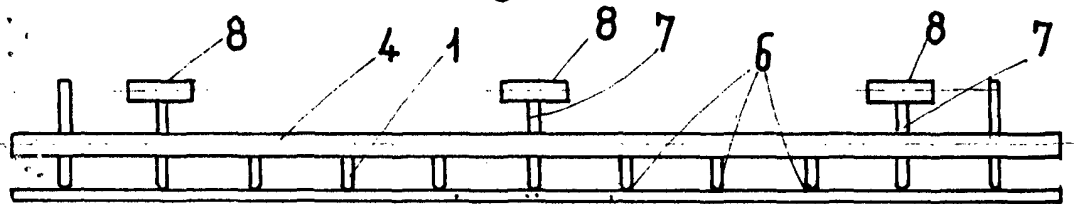


fig. 2ª



ESCALA VARIABLE

Madrid, 19 de Septiembre de 1972

BERNARDO UNGRIA

P. P.