

183935

28 FEB 1974



RECCION TECNICA
CLASIFICACION I. P. C.
CLASE A63
SUBCLASE H

Nº 183.935

MEMORIA DESCRIPTIVA

correspondiente a la solicitud de concesión de un...

MODELO DE UTILIDAD

SOLICITANTE: D. JOSE VICENT DURA

RESIDENCIA: Calle Pedro Juan de Molina, 26 -ONIL

(ALICANTE).-

ENUNCIADO: MUÑECA PERFECCIONADA.

Prioridad: Patente n.º del

183935

28



1 El Estatuto vigente sobre Propiedad Industrial, de
26 de Julio de 1929, en su texto refundido publicado el 30
de Abril de 1930, establece los caracteres de patentabili-
dad de las invenciones de tipo industrial que tienen por
5 objeto obtener ventajas sobre lo ya conocido, admitiendo
por consiguiente como patentables, las nuevas máquinas, a-
paratos, instrumentos, procesos de fabricación, etc. La am-
plitud de conceptos previstos como patentables, ha llevado
al legislador a aclarar (Artº. 46) que la enumeración con-
10 tenida en dicho cuerpo legal es puramente enunciativa y no
limitativa, haciéndola extensiva incluso a los descubrimien-
tos de tipo científico (Artº. 47).

13 El Decreto de 26 de Diciembre de 1947, recogiendo
la Orden de 18 de Noviembre de 1935, confirma el criterio
legal de que también serán patentables los instrumentos, ob-
jetos, o partes de los mismos, que aporten a la función a
que son destinados, un beneficio o efecto nuevo, y en defi-
nitiva que constituyan una mejora sustancial sobre lo ante-
riormente conocido.

20 Pues bien, a tenor de lo expuesto, y en base al ar-
ticulado que recoge los conceptos expresados, debe conside-
rarse, que la invención a que se refiere la presente memo-
ria, constituye una novedad industrial, con características
y ventajas que la hacen merecedora del privilegio de explo-
25 tación exclusiva que por ella se solicita, premiando así
los méritos de quien aporta a la industria del país una me-
jora efectiva y precisamente comprendida entre las enuncia-
das por la Ley como patentables. (Arts. 46 y 47 en relación
con el 171, en su nueva redacción afectada por la Orden de
30 18 de Noviembre de 1.935).

183935



1

Pasando a describir el objeto de la invención - por la cual se solicita el presente privilegio de Modelo- de Utilidad se hace constar que la finalidad de la idea - que vamos a describir es proporcionar al mercado y al público en general, una muñeca perfeccionada, concebida con objeto de aportar notables mejoras a la técnica fabril de estos elementos.

5

Con objeto de aclarar gráficamente la idea que se describe, se acompaña a esta Memoria como parte integrante de la misma, un juego de dibujos en los que se representa lo siguiente:

10

La figura 1ª, corresponde a una vista en perspectiva del brazo que lleva incorporada en una de sus manos, - la matraca de la muñeca perfeccionada. En ella se ha representado el brazo -1- y la mano del mismo -2- que sujeta el mango -3- de la matraca -4-.

15

La figura 2ª, corresponde a una vista en perspectiva del sistema de acople y selectivo de giro del brazo -- comportador de la matraca. En ella se ha representado la valona -5- para acople del brazo -1- separada de la valona -- -6- por la garganta periférica -7- comportadora de un pivote exterior -8- que se desliza por una canaladura -9- rematada en un extremo por un saliente -10- contra el que actua el pivote -8- en un sentido selectivo de giro.

20

De la descripción de los dibujos que antecede se deduce practicamente la constitución y el funcionamiento del objeto de la invención, que es como sigue:

25

Mediante un mando externo se acciona el conjunto formado por las valonas -5- y -6- separadas por la garganta -7-. Dicha garganta -7- comprende un pivote exterior -8- -- que se desliza por la canal -9- y actua contra el saliente

30



183935

1 -10- de dicha canal -9-, permitiendo así un movimiento se-
lectivo continuado. La valona -5- presenta solidario el bra-
zo -1-, cuya mano -2- sujeta el mango -3- de la matraca -4-
y que gracias a dicho accionamiento se consigue un movimien-
5 to vertical recuperable de dicho brazo -1- que le imprime -
un movimiento rotario a la matraca -4-, la cual emite un so-
nido característico.

10 No se considera necesario hacer más extensa esta-
descripción para que cualquier persona perita en la materia
comprenda perfectamente la idea que se desea patentar, así
como las ventajas que de su realización industrial han de-
derivarse y que brevemente aludidas en sus puntos más seña-
lados son las siguientes:

15 1ª.- Sencillez de fabricación por cuanto que los
elementos de la muñeca perfeccionada, se elaboran a través
de un proceso simplificado en cuanto a fases operativas que
es determinante de costos muy asequibles en general.

20 2ª.- Facilidad de montaje, gracias a la organiza-
ción de la muñeca perfeccionada, que permite un acoplamien-
to rápido entre piezas practicable por mano de obra no es-
pecializada lo que se traduce en ahorros importantes de tien-
po y energía, por lo que es evidente que el Modelo solici-
tado adquiere una utilidad práctica singular por el beneficio
o efecto nuevo que aporta a la función a que se destina.

25 Por todo ello, y para evitar posibles imitaciones
se presenta esta solicitud, pidiendo la explotación exclusi-
va de la idea descrita, de acuerdo con las consideraciones-
y puntos que se desean reivindicar y que se concretan en las
páginas siguientes:

30



183935

1 Hecha la descripción a que se refiere la memoria
que antecede, es preciso insistir en que los detalles de
realización de la idea expuesta, pueden variar, es decir,
que pueden sufrir pequeñas alteraciones, basadas siempre
5 en los principios fundamentales de la idea, que son en esen-
cia los que quedan reflejados en los párrafos de la descrip-
ción hecha. En efecto, el Artículo 48 del Estatuto vigente
sobre Propiedad Industrial, establece como no patentables,
en su apartado tercero, "los cambios de forma, dimensiones,
10 proporciones y materias de un objeto ya patentado" fijando
así el criterio del legislador en el sentido de que paten-
tada una idea que pueda dar lugar a una realidad práctica
e industrializable, nadie podrá apoyarse en ella para, a
pretexto de haber introducido ligeras modificaciones, pre-
15 sentarla como nueva y propia.

Este principio, en cuanto al alcance de la protec-
ción del objeto patentado se refiere, se halla confirmado
por numerosas Sentencias del Tribunal Supremo, y entre -
ellas, como más terminantes, en las de fechas 16 de octubre
20 de 1954, 23 de enero de 1959, 20 de marzo de 1964 y otras.

Establecido el concepto expresado, en cuanto a la
amplitud que debe darse a la protección solicitada, se re-
25 dacta a continuación la Nota de Reivindicaciones, de acuer-
do con lo que se establece en el último párrafo del apar-
tado tercero del Artículo 100 de la Ley, sintetizando así
las novedades que se desean reivindicar:

NOTA DE REIVINDICACIONES

30 En resúmen, el privilegio de explotación exclusi-
va que se solicita, recaerá sobre las reivindicaciones si-
guientes:

183935



1

1ª.- MUÑECA PERFECCIONADA, caracterizada esencialmente por el hecho de llevar incorporada en una de sus manos una matraca estando el brazo correspondiente a la mano que comporta la matraca en posición levantada y dotado de movimiento vertical recuperable, de modo que a través de un mando externo se acciona el movimiento del brazo, produciendo el giro de la matraca, para que emita un sonido característico.

5

2ª.- Se reivindica por último, como objeto sobre el que ha de recaer el Modelo de Utilidad que se solicita, "MUÑECA PERFECCIONADA".

Todo conforme queda descrito y reivindicado en la presente Memoria que consta de seis paginas mecanografiadas y dibujos que se acompañan.

10

15

Madrid, 19 septiembre 1.972

BERNARDO UNGRIA

P.P.

20

25

30



fig. 2.^a

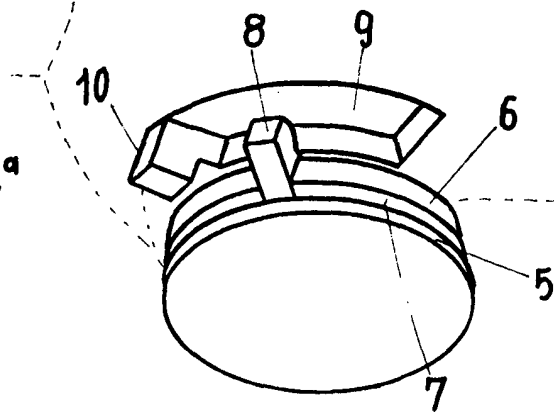
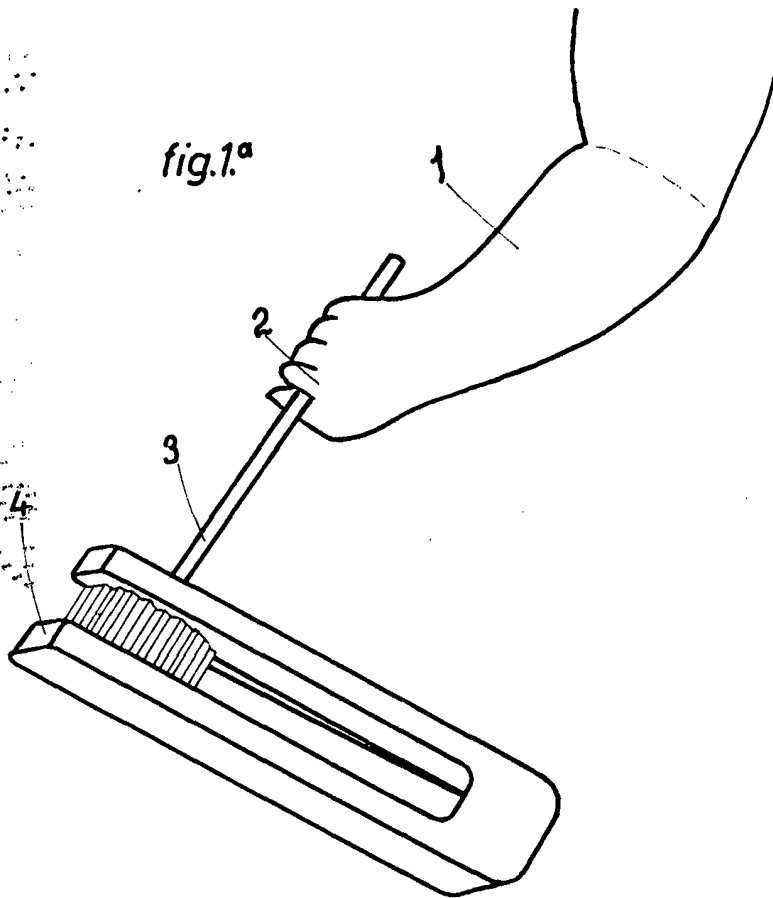


fig. 1.^a



ESCALA VARIABLE

Madrid, 19 de Septiembre de 197 2

BERNARDO UNGRIA

P. P.