

183932

183932



RECCION TECNICA
CLASIFICACION I. P. C
CLASE <u>A47</u> <u>A47</u>
SUBCLASE <u>J</u> <u>K</u>

PATENTE

DE

MODELO DE UTILIDAD

por 20 años

a favor de Don Juan MUNNE CARDONA

de nacionalidad española

residente en Barcelona, calle Paris, 127

por:

"EMBELLECEDOR APLICABLE A SOPORTES DE DISPOSITIVOS
DE USO PERSONAL".

MEMORIA DESCRIPTIVA

La presente patente de modelo de utilidad tiene como objeto un embellecedor aplicable a soportes de dispositivos de uso personal, el cual se destina a fijarse sobre paramentos adecuados de cuartos de baño y aseo, cocina, dispensarios y similares, en el que destaca un aplique finamente acabado y apto para actuar de elemento decorativo, a la par que ofrece la doble finalidad de ser capaz para la sustentación de diversos artículos y prendas de uso frecuente.

5. Con tal objeto, el embellecedor en cuestión consiste
10. en una placa de material, forma y dimensiones apropiadas, que



aparece dotada de dos o más orificios aptos para el paso de tornillos de fijación, sobresaliendo de la misma placa un apéndice que está provisto de medios convenientes para el montaje y sustentación de un dispositivo complementario previsto para obrar de barra-toallero, jabonera, gancho o cualquier otra pieza utilizable para el apoyo o suspensión de artículos de baño y de tocador, joyas, medicamentos o prendas de vestir.

5. Unida a la propia placa, y en la región media de ésta, va sujeta una pinza elástica cuyos extremos se aplican a presión sobre un reborde interior que posee una tapa o cubierta ahuecada, a la que mantienen indefinidamente aplicada contra la citada placa interior, de la que, en tales condiciones, sólo queda visible y asequible una extremidad reservada para el montaje del dispositivo sanitario o de tocador aludido.

10. Con objeto de que puedan ser apreciadas en su detalle las particularidades que singularizan a un embellecedor organizado de conformidad con el presente modelo, a continuación se describe una forma preferida de realización práctica del mismo, la cual, a solo título de ejemplo no exclusivo ni limitativo, se relaciona con una hoja de dibujos que se acompaña y en la que se representan cinco figuras, de las que:

15. La Fig. 1 muestra una vista de frente del conjunto del embellecedor.

20. La Fig. 2 es una vista de perfil según una proyección ortogonal normal de la representada en la Fig. 1.

25. La Fig. 3 es asimismo una proyección en perfil, la cual contiene la variación prevista de un acodado del suplemento apendicular de la placa principal.

30. La Fig. 4 se contrae a una sección longitudinal del mismo conjunto representado en las Figs. 1 y 2.



Finalmente, la fig. 5 corresponde a un despiece separado de los tres elementos fundamentales que componen el embellecedor que motiva esta demanda.

De conformidad con dichas, el embellecedor objeto de este modelo consiste en una placa (1), que es indistintamente poligonal o circular, de material y dimensiones convenientes, de la que sobresale, en este caso radialmente con relación a una cubierta laminar ahuecada (2), un apéndice que puede ser recto (3) (Fig. 1, 2, 4 y 5) o acodado (4) (Fig. 3), el cual va dotado de medios (5) para la fijación al mismo de dispositivos complementarios, tales como una barra de toallero, una jabonera, una repisa, un gancho o similares, quedando ocultos por la referida cubierta (2) los orificios (6), practicados en aquella placa (1) y destinados a ser atravesados por sendos tornillos (7), mediante los que el conjunto puede fijarse sobre cualquier paramento adecuado de un cuarto de baño, de aseo, cocina, dispensario y similares.

Preferiblemente equidistante de ambos orificios (6), se sitúa un orificio roscado (8), al que puede atornillarse un tornillo (9), que es de galga suficiente para mantener firmemente aplicada contra la citada placa (1) a una pinza elástica (10), determinada por un muelle de flexión debidamente configurado y alabeado en sus extremos (11) con objeto de que éstos puedan ejercer una presión, derivada de la reacción elástica del resorte, contra un reborde (12) situado en el interior de la tapa (2), la cual es de condición sensiblemente laminar y presenta una convexidad exterior finalizada en el arqueamiento de contorno (13), que oculta parcialmente a la placa (1).

Descritas y representadas las particularidades que caracterizan a un embellecedor organizado de conformidad con



- el presente modelo de utilidad, cabe comprender que en las realizaciones prácticas del mismo podrán introducirse diversas variaciones de detalle, tanto constructivas como de forma y acabados, sin que ello afecte a la esencialidad ni al alcance del presente registro.
- 5.

N O T A

R E I V I N D I C A C I O N E S

Se reivindica como objeto de la presente Patente de Modelo de Utilidad:

10. 1ª.-Embellecedor aplicable a soportes de dispositivos de uso personal, que se caracteriza esencialmente por estar constituido por una placa de material, forma y dimensiones convenientes, destinada a su aplicación mural y dotada, para ello, de orificios aptos para paso de tornillos de fijación, poseyendo la mencionada placa una extremidad debidamente dimensionada y orientada y con los medios precisos para el montaje del correspondiente dispositivo, que puede estar constituido por una barra-toallero, por una jabonera, por un gancho o por cualquier otra pieza utilizable para el apoyo o suspensión de elementos de uso personal, hallándose unida a la región media de la misma placa una pinza elástica determinada por un muelle que tiene la función de mantener presionada sobre dicha placa a una cubierta o tapa ahuecada provista de un borde interior de enganche a presión para aquel muelle, tapa que es de contorno, material y dimensiones variables y que, una vez montada, oculta la placa en su mayor parte, dejando sólo al descubierto la extremidad reservada al dispositivo sanitario o de tocador aludido.
- 15.
- 20.
- 25.

2ª.-EMBELLECEDOR APLICABLE A SOPORTES DE DISPOSITIVOS DE USO PERSONAL.

Sean cuales fueren las circunstancias que concurren

00074

- 5 - 183932



con la esencialidad propia de la misma.

Consta la presente Memoria descriptiva de cinco páginas foliadas y mecanografiadas por una sola cara y va acompañada de una hoja de dibujos aclarativos.

Madrid, 19 Septiembre 1972

P. A.

J. COMAS

P. P.



FIG. 1

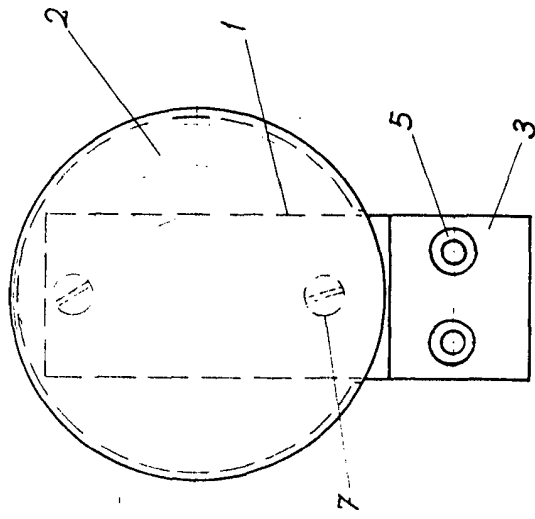


FIG. 2

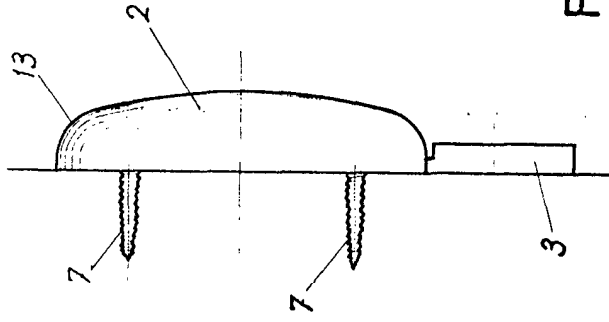


FIG. 3

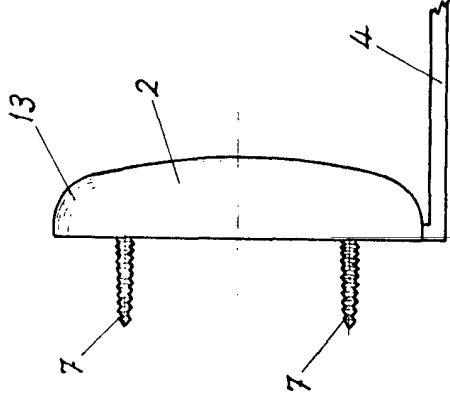


FIG. 5

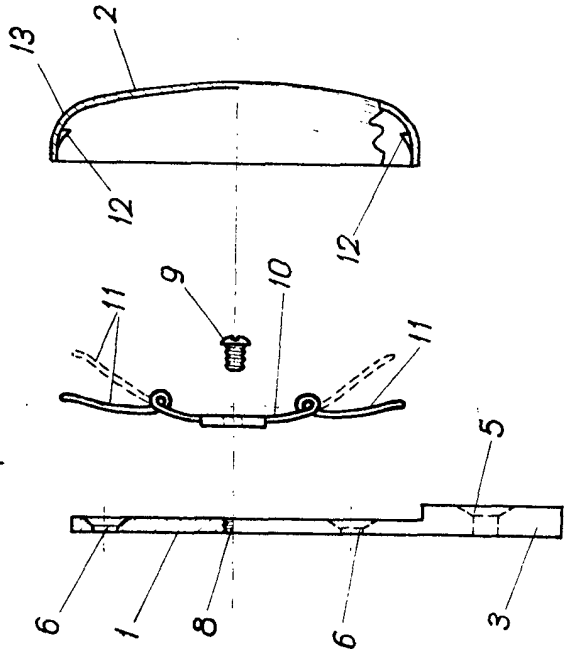
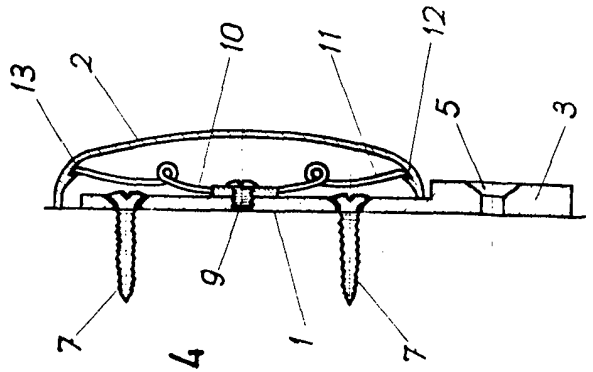


FIG. 4



Madrid, 19 Septiembre 1972

p.a.

[Handwritten signature]