

183925



MODELO DE UTILIDAD

Orden nº 15/8/72

Memoria Descriptiva

sobre:

TAPA PERFECCIONADA PARA CAJAS DE FRUTAS.

Solicitante: D. JOSE BELMAR CARRILLO, de nacionalidad española, residente en Polo de Medina nº 10, MURCIA.

El presente Modelo de Utilidad se refiere a una tapa perfeccionada para cajas de frutas, que permite, además de la ventilación del contenido la extracción del mismo sin necesidad de tener que quitar la totalidad de la tapa.

5. La tapa de la invención, es del tipo constituida por



una lámina de cartón o similar, que se adapta a la caja para su cierre y presenta en su parte central una abertura para la exposición del producto.

5. De acuerdo con la invención, la tapa se caracteriza, porque presenta una ventanilla central contorneada por un marco del mismo material que la tapa, y unida al resto de dicha tapa por zonas de fácil desprendimiento, por ejemplo, por líneas de debilitamiento. Este marco está destinado a desprenderse de la caja cuando se quiere extraer el fruto. Para facilitar el des-
10. prendimiento del marco, el mismo presenta en una de sus esquinas una escotadura o entrante que determina con el ángulo correspondiente del resto de la caja, una pequeña abertura a través de la que puede introducirse el dedo, para tirar del marco y desprenderlo de la tapa. Además, el marco lleva fijado por
15. su cara inferior una red o malla que cierra la abertura central y permite la ventilación constante del producto envasado en la caja, así como también su exposición.

Todas las características anteriores se verán más claramente en la tapa que a título de ejemplo no limitativo
20. se muestra en el dibujo adjunto, en el cual, como puede comprobarse, la tapa 1, dotada de solapas laterales 2, para la fijación a la caja, dispone de un marco central 3, unido al resto de la caja mediante líneas 4 de debilitamiento. Uno de los vértices del marco 3, presenta una escotadura 5 que define con el
25. ángulo correspondiente del contorno, una pequeña abertura que permite la introducción del dedo, para desprender el marco 3 sin más que tirar del mismo hacia arriba.

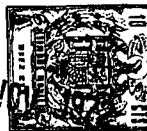
La abertura central del marco 3, va cerrada por una malla 6, unida a dicho marco por su cara inferior.

30. Con esta constitución, cuando se inicia la extracción del fruto de una caja, es suficiente introducir el dedo por la

183925

- 3 -

17 NOV



abertura 5, y tirar hacia arriba para desprender el marco 3, manteniendo la caja y el resto de la tapa con lo que se preservaba parte de la fruta y se mantienen el buen aspecto de la caja.

- N O T A -

5. Descrita suficientemente la naturaleza del invento, así como la manera de realizarse en la práctica, debe hacerse constar que las disposiciones anteriormente indicadas son susceptibles de modificaciones o mejoras de realización en cuanto no alteren su principio fundamental. Siendo lo que constituye la esencia del referido invento y por lo que se solicita un Modelo de Utilidad por 20 años, sobre: TAPA PERFECCIONADA PARA CAJAS DE FRUTAS; caracterizándose por lo siguiente:

10. 1.- Tapa perfeccionada para cajas de frutas, caracterizada porque en su parte central está provista de una ventanilla dotada de un marco del mismo material que la tapa y unida a ella por zonas de fácil desprendimiento, para facilitar el cual dicho marco está desprovisto de una de sus esquinas, estando dotada dicha ventanilla de una malla fijada al marco por su cara interior, malla que permite la aireación y exposición del contenido de la caja.

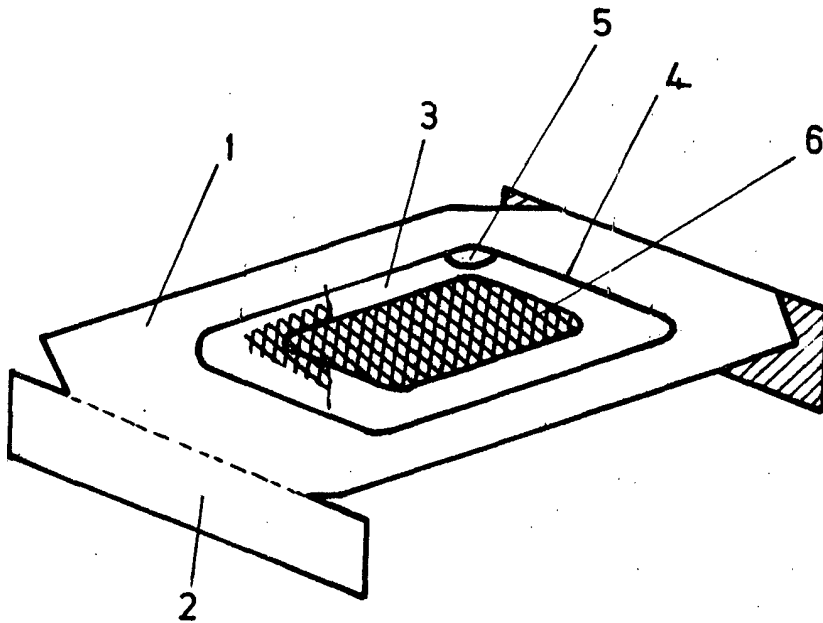
15. 2.- Tapa perfeccionada para cajas de frutas, tal y como queda sustancialmente descrito en la presente Memoria e ilustrado en el dibujo adjunto.

20. Esta Memoria consta de tres hojas escritas a máquina por una sola cara.

25. Madrid, 17 NOV. 1972

JOSE BELMAR CARRILLO

183925



**ESCALA
VARIABLE**

Madrid 17 NOV. 1972

J. GOMEZ ACEBU Y MODET
Ingenieros de las Ciencias Exactas