

183022

16 SEP. 19



- 2 -

edificaciones turísticas se ven imposibilitadas de habilitar en un momento determinado, una serie de camas-suplementarias, dado en gran peso y volumen que habitualmente suelen tener éstas; por todo ello, se tiende a crear unos tipos de cama plegable con menor peso y espacio que las camas usuales, con facilidad de transporte y montaje, pudiendo ser montadas en escasos momentos para su utilización.

La cama plegable de campaña, perfeccionada a que nos referiremos en el cuerpo de la presente memoria descriptiva y con el auxilio de los dibujos complementarios que se acompaña, está ideada para cumplir perfectamente la misión como tal cama, es de fácil y cómodo montaje, de poco peso y de fácil transporte por vehículos de turismo, ocupando una vez plegada, un mínimo espacio, por lo que resulta muy útil y práctica para el usuario, permitiendo en los viajes preferentemente-veraniegos, llevarse consigo en un vehículo automóvil, para ser utilizada en el momento oportuno.

Esta cama plegable, está compuesta por dos bastidores de igual longitud, articulados entre sí por lo que podríamos decir el centro de la cama, comportando entre ambos, la lona o tejido constitutivo de la cama; ambos bastidores, comprenden unas patas que se disponen al ser plegadas dentro de los citados bastidores; el bastidor correspondiente a la parte superior y cabe

10 SEP. 1971



- 3 -

5 cero de la cama, comprende un cabecero articulado, obtenido de la mitad del larguero del citado bastidor superior de la cama, en evitación del doble grueso de materiales al ser plegada la cama, permitiéndose situar dicho cabecero, en distintos grados de inclinación respecto a la cama, por medio de unas patas provistas de travesaño con puntas salientes de enclavamiento sobre unas concavidades practicadas en el bastidor, quedando montadas articuladamente dichas patas, en un punto intermedio del cabecero y contiguamente a unos topes solidarios de éste, que limitan el giro de las patas de enclavamiento.

10 El bastidor correspondiente a la parte inferior o piecero de la cama, lleva montadas articuladamente -
15 en un punto cercano al de articulación entre ambos bastidores, unas patas centrales, que soportan a su vez, -
 otras patas articuladas por un punto intermedio de longitud, formando una a modo de tijera, enclavándose éstas segundas patas en su posición de uso, con unos tacos solidarios de los laterales internos de los largueros del bastidor correspondiente a la parte superior ó cabecero de la cama, para lo cual, las patas, disponen de unos tetones salientes laterales, alojables en un canal practicado en los tacos descritos, formándose -
20 una vez desplegada la cama, una doble pata en tijera, -
25 que soporta ambos bastidores en su punto de articulación.

16 SEP. 1917



28-10-74 - 4 -

Por todo lo anteriormente expuesto y dadas las cualidades de novedad y utilidad práctica que concurren en ésta cama plegable de campaña, perfeccionada, se estima suficientemente fundamentada, para obtener el privilegio de exclusividad que se solicita, referente a su fabricación y venta por el titular en España.

En lo que sigue, nos referiremos a la hoja de dibujos que se acompaña, en la cual, se ha representado gráficamente un caso de realización práctica de la cama plegable de campaña, perfeccionada, objeto del presente registro haciendo constar, que las figuras expuestas en la mencionada hoja de dibujos, deberán ser examinadas con amplio criterio y sin carácter limitativo alguno, dada su condición eminentemente informativa.

Las figuras representadas en la hoja de dibujos que se acompaña, esponen como sigue:

Figura 1 .- Proyección longitudinal general de la cama totalmente desplegada, en su posición de uso.

Figura 2 .- Vista de perfil de la cama plegada.

Figura 3 .- Sección longitudinal general de la cama plegable, con los distintos elementos internos articulados que la componen, así como el tope que limita el giro del apoyo del cabecero, y el taco solidario de la parte interna de los largueros, como elemento de bloqueo superior de la pata central que bloquea la tijera en su posición de uso.

10 SEP. 1926



- 5 -

Figura 4.- Sección de la cama plegada, observándose los distintos plegados de las patas hacia el interior de los bastidores que constituyen la cama.

5
10
15
Figura 5.- Detalle de la doble pata central en forma de tijera, así como el taco de apoyo especial -- del bloqueo superior de una de las patas que forman la tijera, quedando situadas una vez en su posición de -- uso, de forma que la pata unida al bastidor inferior o piecero, apoya sobre el suelo, debajo del bastidor del cabecero, mientras que la pata enclavada en el apoyo -- del bastidor del cabecero, apoya sobre el suelo, debajo del bastidor del piecero, para que al situarse encima de la cama, cuanto más peso soporta, más se fija el juego de patas centrales sobre el suelo, dada su forma de tijera.

20
25
Al objeto de facilitar la localización de las diferentes partes que constituyen ésta cama plegable -- de campaña, perfeccionada, se han incorporado acotaciones numéricas en las figuras de la hoja de dibujos que se acompaña, relacionadas con las descripciones que se realizan a continuación, siendo -1- el bastidor inferior correspondiente al piecero de la cama, que articula por el punto -2-, con el bastidor -3-, de la parte superior o cabecero, disponiendo ambos bastidores -1-- y -3- cerca del extremo, de la pata plegable -4- que -- articula por el punto -5-, provista del travesaño -6-,

16 SEP 1932



- 6 -

que sirve de tope en sus distintas posiciones de plegado y desplegado.

5 El bastidor -3- correspondiente a la parte superior de la cama, presenta un estrechamiento, ocupado por el cabecero -7-, que articula por el punto -8-, con el bastidor -3-, permitiendo graduarse su inclinación, por medio de los apoyos -9-, que articulando por el punto -10- del cabecero -7-, alojan sus puntas laterales -11-, en las cavidades -12-, practicadas en los largueros del bastidor -3-, llevando el cabecero -7- en el plano interior de sus largueros laterales, los topes solidarios -13-, que limitan la articulación de los apoyos -9-, impidiendo que accidentalmente, se pleguen hacia la parte interior del cabecero.

15 En el centro de la cama que corresponde a la unión articulada -2- de los bastidores -1- y -3-, se dispone una doble pata en forma de tijera, compuesta por la pata -14-, montada articuladamente por el punto -15-, al bastidor -1-, y ésta a su vez, soporta la pata -16-, montada articuladamente por el punto -17-, aproximadamente en el centro de su longitud, comprendiendo la pata -16- en el extremo y saliente por el plano externo, el tetón -18-, que se aloja en la cavidad -19-, y posteriormente en el canal -20- del taco -21-, solidario del plano interno de los largueros del bastidor -3-, correspondiente a la parte superior o cabecero de la cama, constituyendo un apoyo especial del bloqueo superior de las patas centrales en forma de tijera, en su posición de uso como tal cama.



Finalmente, la lona o cubierta -22- de la cama, discurre por el bastidor -1-, y por el cabecero articulado -7-, quedando fijada por cualquier procedimiento convencional.

5 Estimando ámpliamente descritas todas y cada una de las partes que forman ésta cama plegable de campaña, perfeccionada, solamente resta consignar la posibilidad de construirse en variedad de materiales, tamaños y formas, pudiendo igualmente introducirse en su -
10 constitución, aquellas variaciones de tipo constructivo que la práctica aconseje, siempre y cuando las mismas, no sean capaces de alterar los puntos esenciales, puestos de manifiesto en la siguiente

NOTA REIVINDICATORIA

15 Los puntos no conocidos ni practicados en España que se presentan para su reivindicación en éste Modelo de Utilidad, son:

19.- Cama plegable de campaña, perfeccionada, de las compuestas por dos bastidores iguales articulados entre sí por el punto que corresponde al centro de la cama en longitud, caracterizada por comprender una doble pata central en forma de tijera, constituida por una pata articulada con el bastidor inferior correspondiente al piecero de la cama, y que discurre en posición inclinada, quedando apoyada en el suelo en su posición de uso, debajo del bastidor correspondiente a -
20
25



la parte superior o cabecero, llevando ésta pata en un punto intermedio de su longitud, montada articuladamente, otra pata, provista superiormente, de unos tetones salientes laterales, alojables en un bloque solidario de los planos internos de los largueros del cabecero, discurrendo asimismo en posición inclinada, de forma que apoya sobre el suelo, debajo del bastidor del piecero, aumentando su seguridad de enclavamiento, cuanto más peso reciba la cama.

2º.- Cama plegable de campaña, perfeccionada, caracterizada porque en los planos laterales internos de los largueros que constituyen el bastidor superior correspondiente al cabecero y contiguamente al punto de articulación entre éste y el piecero, se encuentran dispuestos unos apoyos especiales, provistos de una escotadura de entrada seguida de un canal, donde se alojan y enclavan los tetones salientes laterales de la doble pata central según la precedente reivindicación, quedando bloqueada la doble pata central en forma de tijera, en su posición de uso.

3º.- Cama plegable de campaña, perfeccionada, de las que comprenden un cabecero supletorio basculante articulado con el bastidor de la parte superior, caracterizada porque en los largueros laterales de éste cabecero supletorio articulado e interiormente, se disponen solidariamente, unos topes contiguos a las barras

16 SEP. 1972



183022

- 9 -

de apoyo entre éste cabecero supletorio y el bastidor de la cama, que limitan su giro o articulación, impidiendo su plegado hacia la parte interior del cabecero supletorio.

42.- " CAMA PLEGABLE DE CAMPANA, PERFECCIONADA ", de conformidad en un todo en lo esencial y fines industriales descrito en la precedente memoria descriptiva y graficamente representada en los adjuntos planos para su mejor comprensión.

Esta memoria consta de NUEVE hojas escritas o mecanografiadas por una sola cara a doble espacio.

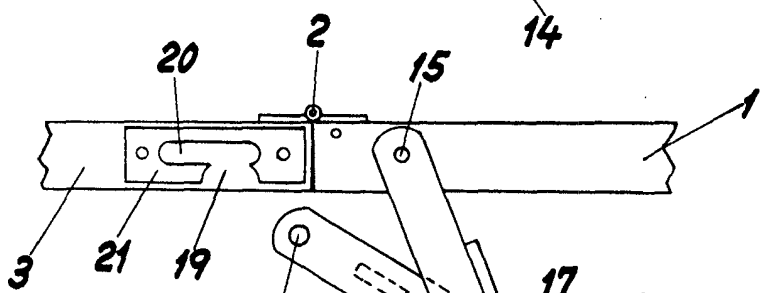
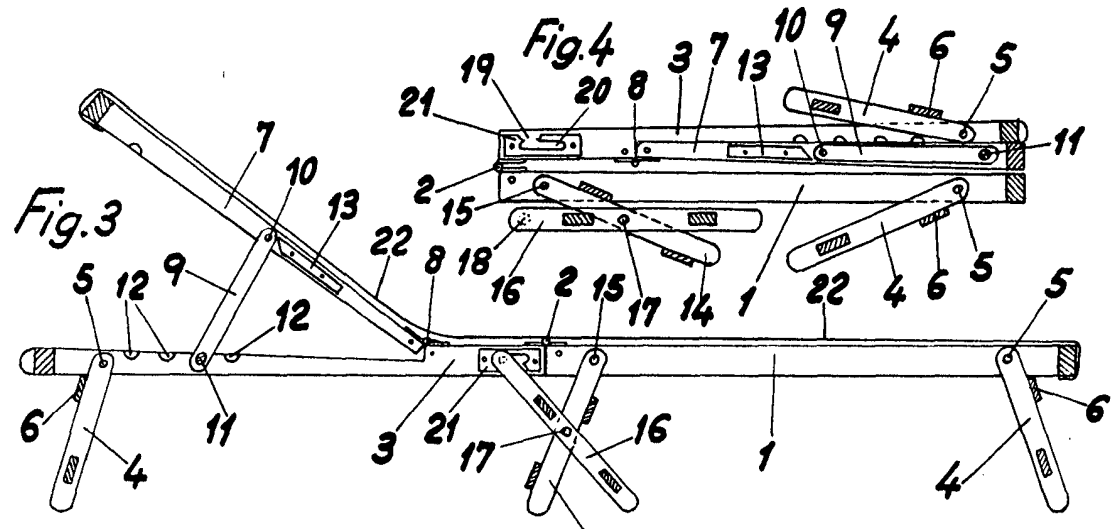
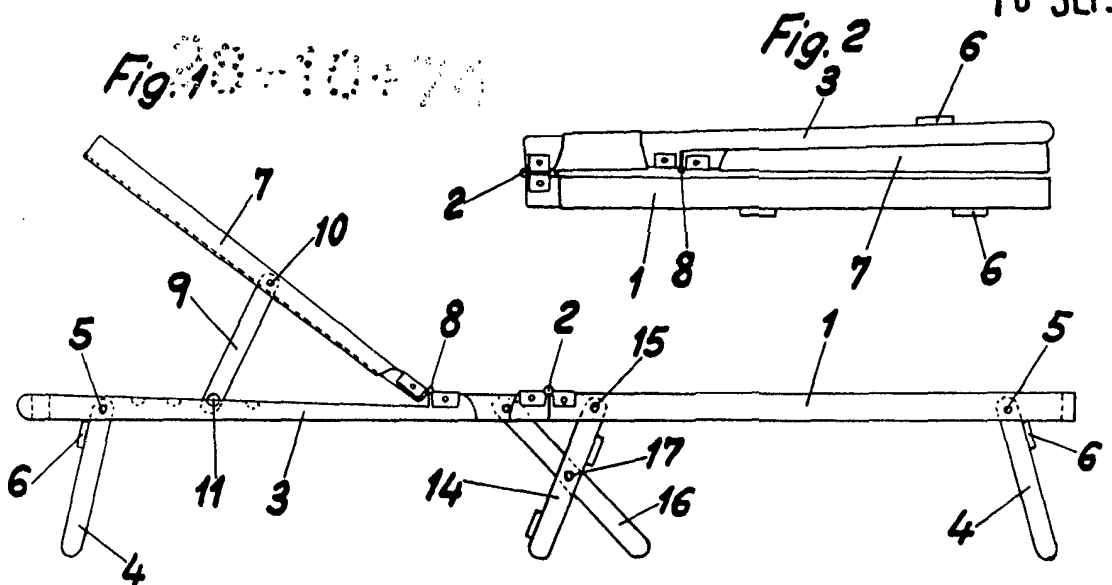
Madrid, 19 SEP. 1972

Por autorización del interesado.

JOSE LOPEZ CORTES
P.P.



16 SEP. 1972



Escola variable
MADRID 16 SEP. 1972

JOSE LOPEZ CORTES
P. P.