

183908



183908

SECCION TECNICA
CLASIFICACION I. P. C
CLASE <u>B26</u> <u>A45</u>
SUBCLASE <u>B</u> <u>D</u>

MEMORIA DESCRIPTIVA

=====

Correspondiente al registro de Modelo de Utilidad, que por veinte años, se solicita a favor de Don Juan PLA DRACK, de nacionalidad española, residente en Barcelona, calle Enrique Granados, nº 135, 5º 1ª, - - - - -

5.

p o r

"NUEVO PEINE CORTADOR DEL CABELLO"

=====

El objeto del presente Modelo de Utilidad se refiere a un nuevo peine cortador del cabello que presenta la novedad de que el mismo, independientemente de su organización constructiva relativa al modo de unir las dos cachas-púas con mango de asido para la utilización del peine cortador

10.

183908



del cabello presenta la característica de que el mango se construye de manera de que el mismo es al propio tiempo un peine para el cabello y de esta forma el usuario del nuevo peine cortador del cabello tiene un útil que es cortador de cabellos y es utilizable tambien como peine para poder realizar el peinado del cabello una vez el corte del mismo se ha efectuado.

5.

Para una correcta interpretación se describe, a continuación un caso de realización práctica a título de ejemplo, no limitativo, del nuevo peine cortador del cabello acompañándose de una hoja de dibujos en la que se representa en planta el nuevo peine cortador del cabello con su cabezal cortador dibujado de puntos y su mango visto en líneas de trazo continuo.

10.

Consiste la invención en que el mango de asido del cabezal (1) portador de la cuchilla cortadora del cabello y de las púas se sustituye por un peine (2) para que además de que el mismo se utilice como mango tambien pueda ser utilizado como peine para el peinado del cabello cuando este último esté cortado o recortado.

15.

Los bordes superior (3) e inferior (4) de la zona intermedia (5) entre el mango y el cabezal portacuchillas y púas (1) tienen sendas depresiones arqueadas (6 y 7) para facilitar la colocación de los dedos del usuario cuando el peine cortador se usa como tal o como solo peine siendo una de las depresiones (7) más abierta que la opuesta (6) y la más cerrada nace inmediatamente después que la pared vertical interna del cabezal portacuchillas (1).

20.

Se sobreentiende que en el presente caso serán variables cuantos detalles de construcción y acabado, no alteren, cambien o modifiquen la esencia de la invención.

25.

30.



N O T A

Descrito el objeto y utilidad de la invención, lo que se declara como no divulgado ni practicado en España, comprende las siguientes reivindicaciones:

5.

1ª.- Nuevo peine cortador del cabello, caracterizado por el hecho de que el mango de asido del cabezal portador de la cuchilla cortadora del cabello y de las púas se sustituye por un peine para que además de que el mismo se utilice como mango tambien pueda ser utilizado como peine para el peinado del cabello cuando este último está cortado o recortado.

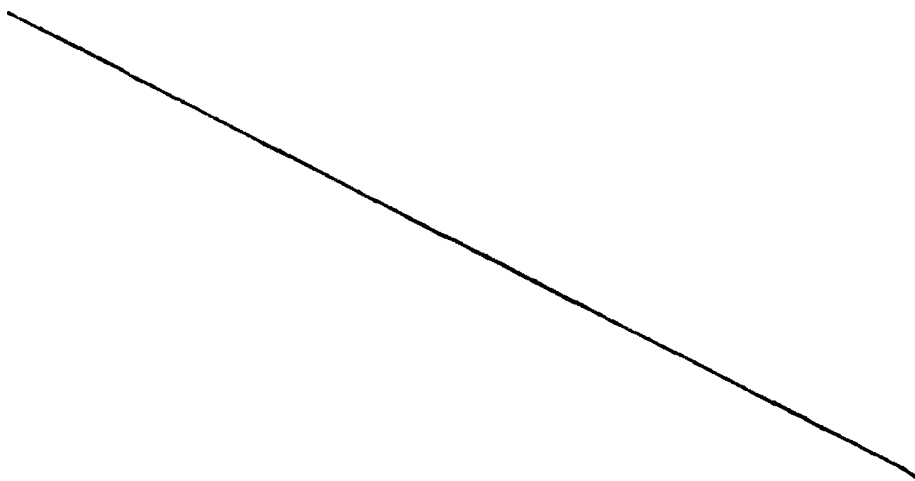
10.

2ª.- Nuevo peine cortador del cabello, según la anterior reivindicación, en el que los bordes superior e inferior de la zona intermedia entre el mango y el cabezal portacuchillas y púas tienen sendas depresiones arqueadas para facilitar la colocación de los dedos del usuario cuando el peine cortador se usa como tal o como solo peine siendo una de las depresiones más abierta que la opuesta y la más cerrada nace inmediatamente después de la pared vertical interna del cabezal portacuchillas.

15.

20.

3ª.- NUEVO PEINE CORTADOR DEL CABELLO.



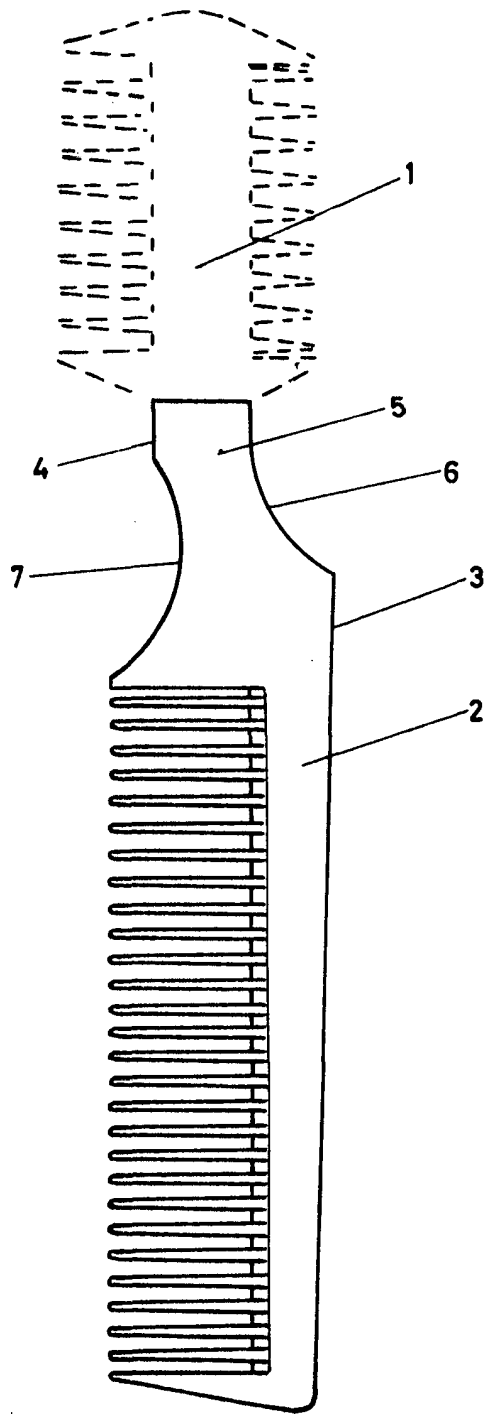
183908



Según se describe y reivindica en la presente Memoria descriptiva que consta de cuatro hojas foliadas y escritas por una sola cara y acompañada de una hoja de dibujos.

Madrid, a dieciocho de Septiembre de mil novecientos setenta y dos.

H.A.,  
Antonio Aricha  
p. p.



Madrid, 18 de Sepbre. 1972.

p. a.  
Antonio Aricha  
p. p.

Escala variable