



183908

183908

PATENTE DE INTRODUCCIÓN

por diez años, a favor de don PEDRO CABRÉ MORÉ, de nacionalidad argentina, domiciliado en la ciudad de Barcelona, por PERFECCIONAMIENTOS EN LOS DEPÓSITOS DE AGUA, AUTOMÁTICOS, PARA INODOROS.-----

MEMORIA DESCRIPTIVA

En la República Argentina son conocidos unos perfeccionamientos en los depósitos automáticos de agua para inodoros donde han merecido la aprobación de la Administración Nacional de Agua de dicho país y que son sumamente prácticos por sus ventajas.-----

El recurrente se propone industrializar en España, donde se desconocen, los referidos perfeccionamientos. Por ello solicita que se le garantice en su Propiedad industrial mediante la concesión de la patente de introducción a que se refiere la presente memoria descriptiva.-----

Para mejor claridad descriptiva se adjuntan unos dibujos a título de ejemplo.-----

En dichos dibujos: en la figura I se muestra una sección del depósito según un plano paralelo al paramento de la pared en la cual se empotra; en la figura II se muestra una sección según un plano perpendicular a dicho paramento; en la figura III otra sección según un plano horizontal; en la figura IV una vista inferior del depósito; y en la figura V una vista de la tapa de inspección por su lado interno.-----



183908

El depósito -1-, de fundición, es ultra achatado a fin de que pueda quedar perfectamente empotrado incluso en paredes de sólo 100 milímetros de espesor. Presenta una tapa de inspección -2- en la parte superior de su pared frontal lateral, o sea la que da al cuarto de baño o retrete donde se sitúa el inodoro. Dicha tapa va guarnecida con una junta de goma -3- perfectamente estanca y hermética; se apunta y fija por los tornillos -4-; sostiene los soportes y cojinetes -5- para la palanca -6- que, articulada con el tirante -7-, permitirá levantar la válvula -8- de descarga; sostiene además la guía -27- del botón -9- del resorte -11- y del vástago -10- de mando. Retirando la tapa -2- puede revisarse perfectamente todo el interior del depósito. La tapa -2- se cubre y protege con la sobretapa decorativa -12- de fina chapa cromada o esmaltada que se fija a -2- por el tornillo -13- y se asienta por sus bordes -14- sobre el paramento del muro -26- en que se empotra el depósito. En la tapa -2- se fija además la guía -15- para el tirante -7-. La tapa -2- puede colocarse, indistintamente, ya sea bajo el nivel del agua, entremedio o sobre dicho nivel.

La válvula de descarga -8- es de goma y, por tanto, silenciosa; afecta la forma de una tulipa muy cerrada, perfectamente adaptable al asiento troncocónico -16- del tubo de descarga -17-, y su base superior está reforzada por el núcleo -18- y los nervios -19-.

En el arranque -16- del tubo de descarga se ajusta, por una estrecha ranura de paso, el tubo o caño sobradero -20-.

La boya de cierre automático de la válvula -21- de entrada de agua -22- queda formada por un flotador o ampolla -23- de vidrio cubierta por una tapa -24- de chapa de bronce roscada a la cual se ajusta el brazo o palanca de bronce -25-.



A los efectos legales de la patente que se solicita serán variables todos cuantos detalles no afecten, alteren, cambien o modifiquen la esencia de los perfeccionamientos descritos. -

N O T A

5 Se reivindica como objeto de esta patente de introducción:

183908

10 1.- Perfeccionamientos en los depósitos de agua, automáticos, para inodoros, consistentes en el hecho de formar el depósito con una caja de fundición extraplana, adecuada para ser empotrada en la pared, con su boca de inspección lateral herméticamente cerrada con una tapa con junta de goma; en la cual tapa se localizan: el soporte guía del vástago del pulsador de mando; los soportes y cojinetes para la palanca que articula con el tirante de la boya de descarga para accionamiento, y las guías de este tirante; presentado además, fija a esta tapa, una sobretapa ornamental que se asentará por sus bordes al paramento del muro en que se empotra el aparato.-----

20 2.- Los propios perfeccionamientos de la anterior reivindicación, caracterizados además por el hecho de que la válvula de descarga consista en una campana o tulipa hueca de goma con sus bordes dirigidos hacia su eje, a fin de asentarse en el interior de la embocadura troncosónica del tubo de descarga. Dicha tulipa o válvula presentará un núcleo con nervaduras de refuerzo, moldeadas en su parte superior, para asegurar el anclaje del tirante.-----

25 3.- Perfeccionamientos en los depósitos de agua, automáticos, para inodoros.-----

Todo tal y conforme a la presente memoria descriptiva, que consta de cuatro hojas foliadas y mecanografiadas por una cara



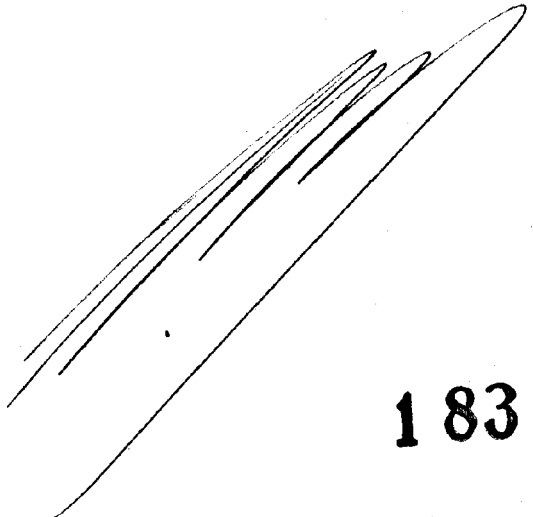
3

1 y tres hojas triples con dibujos explicativos.-----

2 Madrid, _____

3 Por autorización de don PEDRO GABRÉ MORÉ , -----

4 IGNACIO DE OTTO TORRA
P.P.

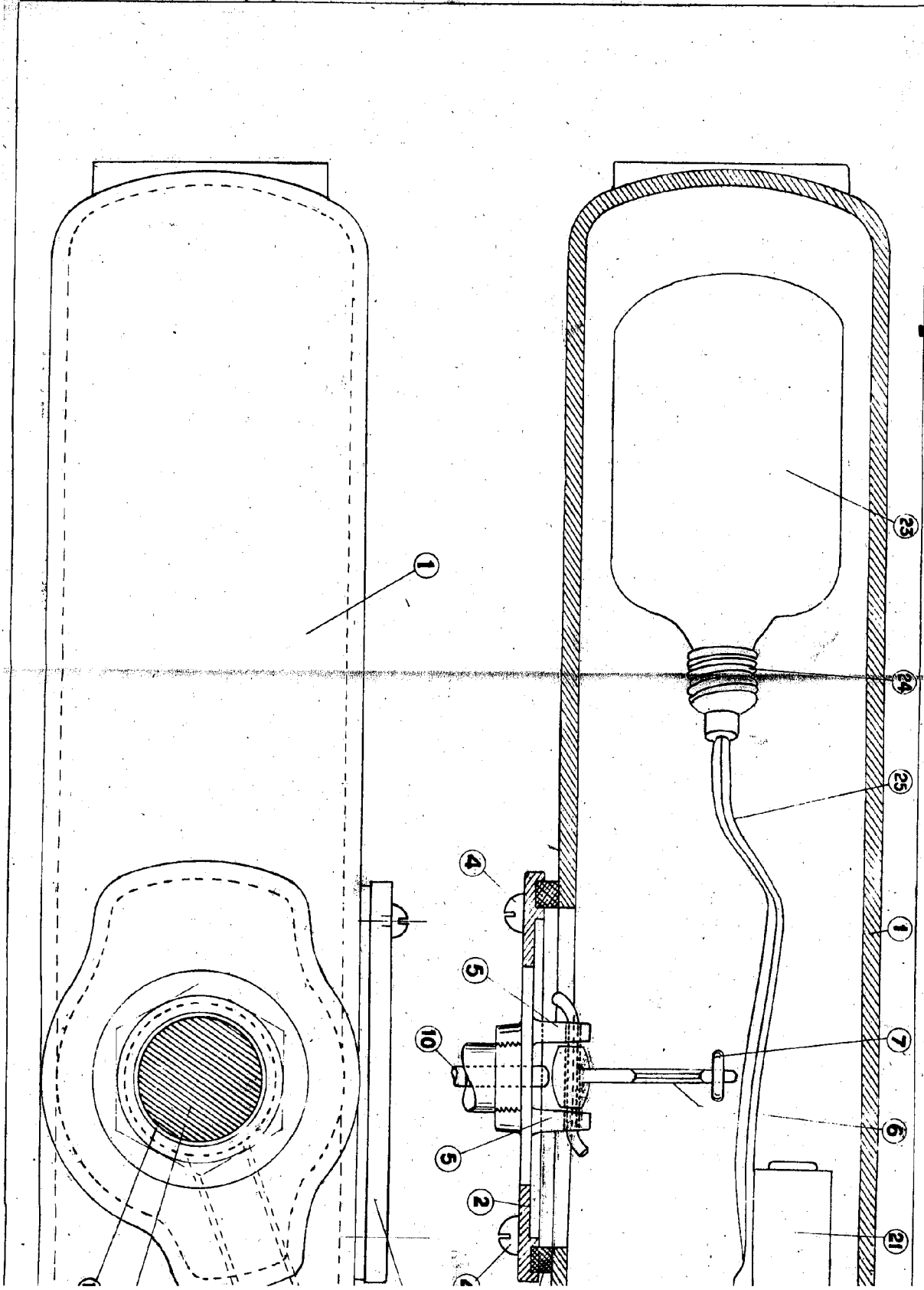


183908

1/2

D. PEDRO CABRÉ

183908



2/2

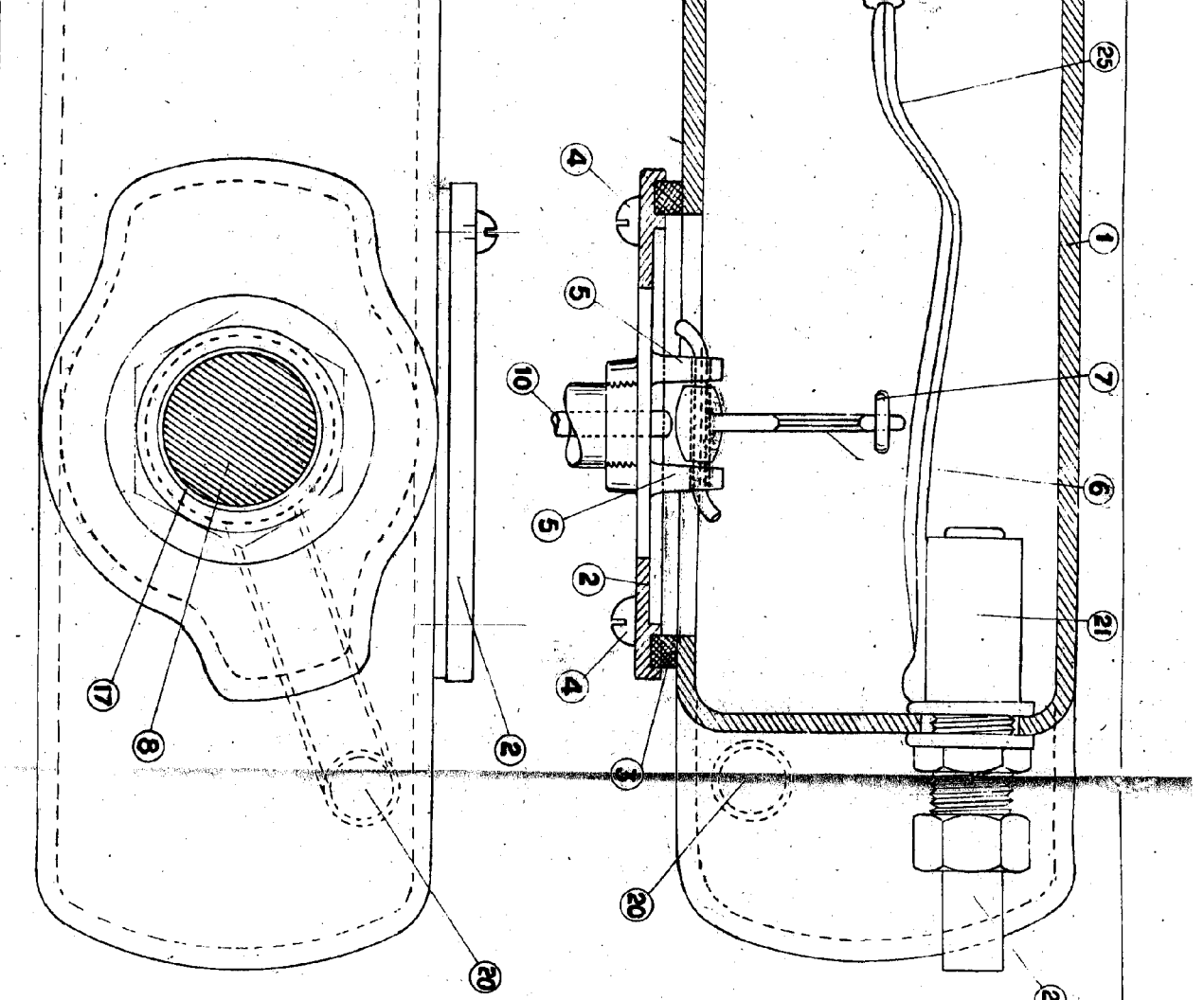


Fig. III

Fig. IV

183908

ESCALA VARIABLE

IGNACIO DE OTTO
P. P.

183908
3 Hojas - Hoja 3ª



1/2

D. NEORO CABRE

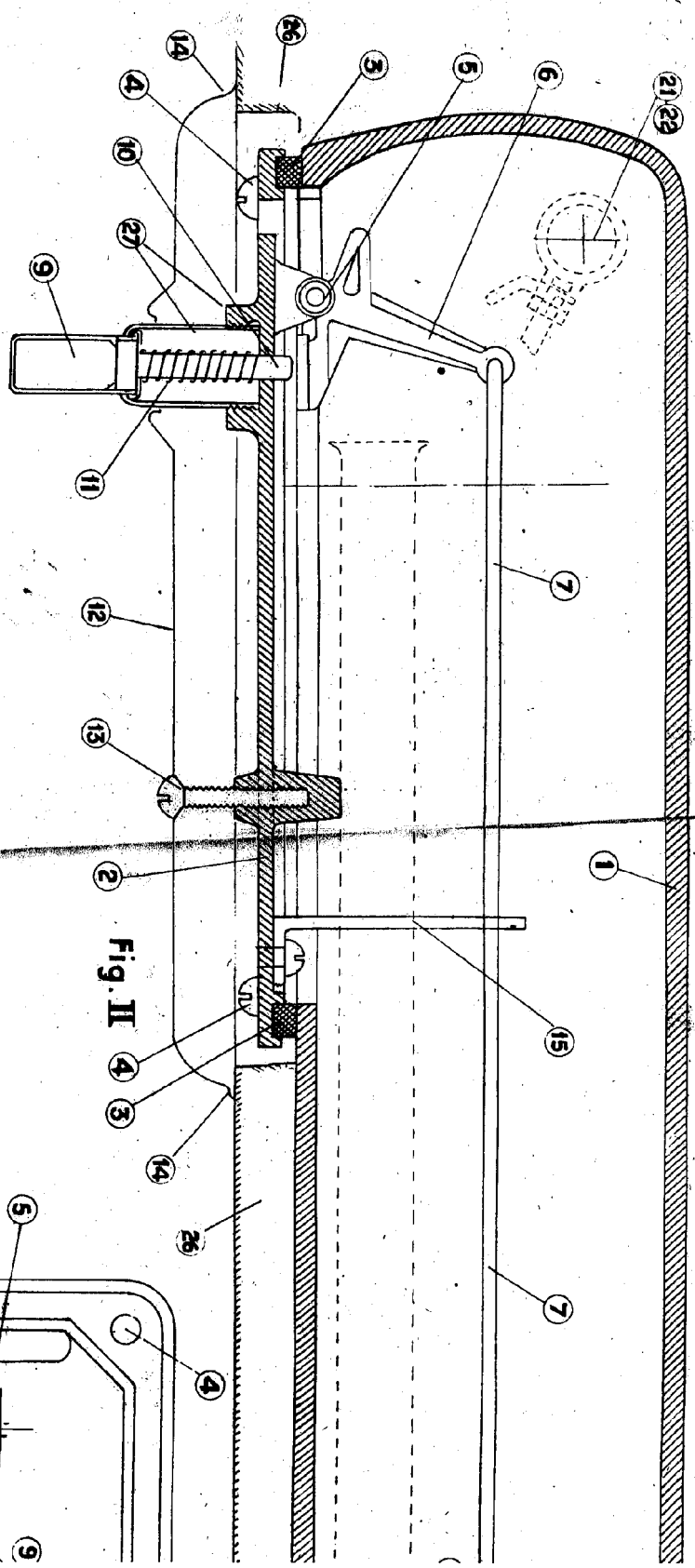


Fig. II

183908

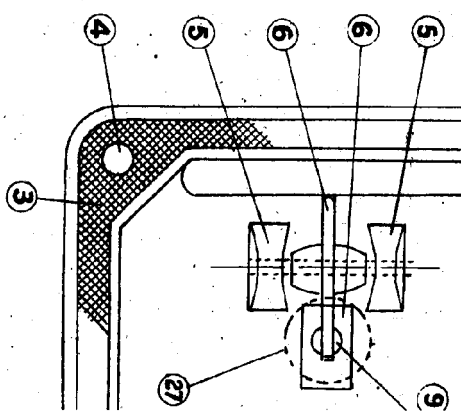


Fig. V

2/2

3 Hojas - Hoja 2 - 1839 08

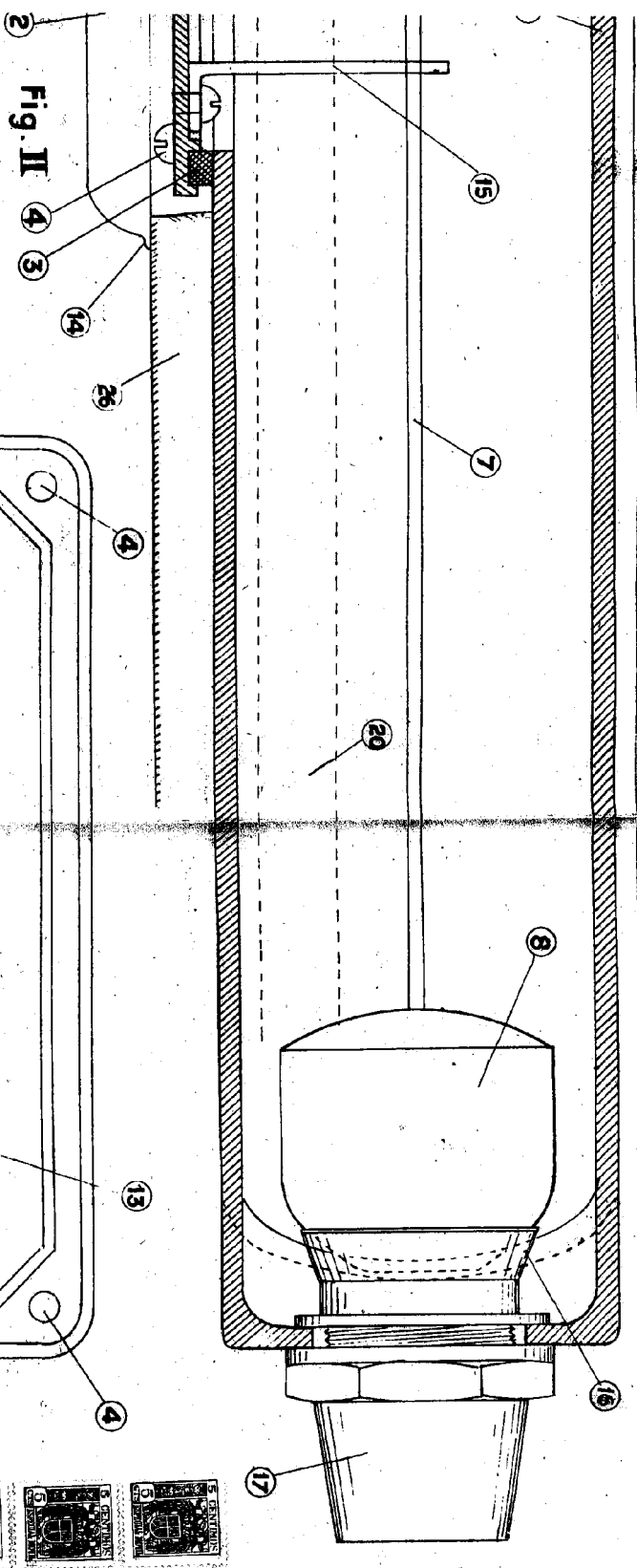


Fig. II

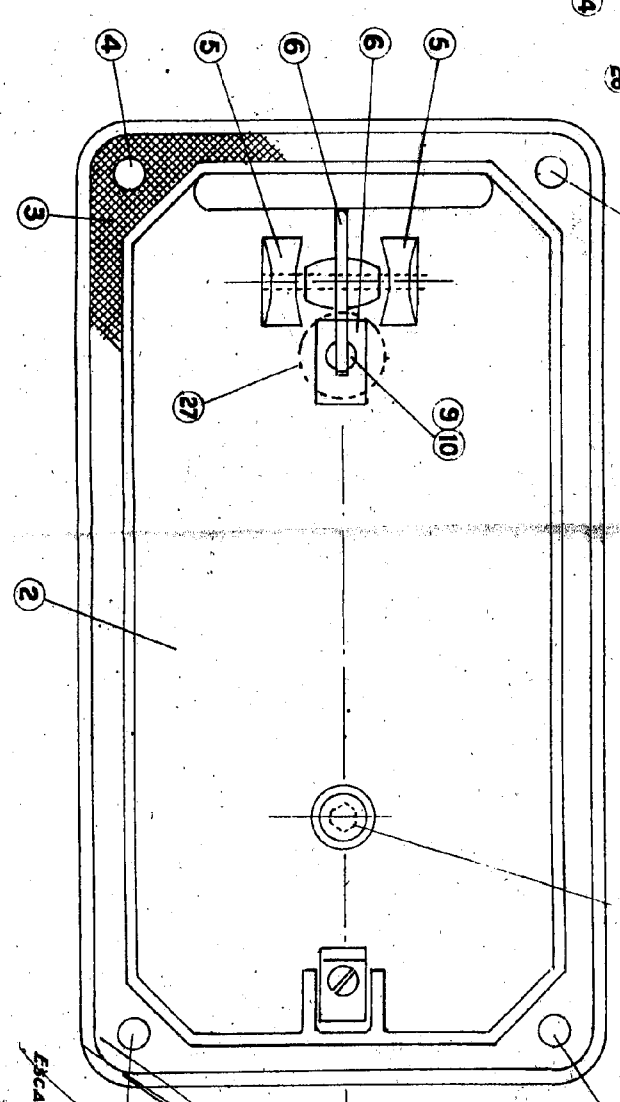
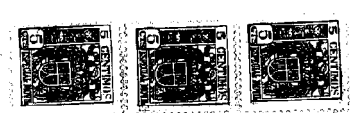


Fig. V

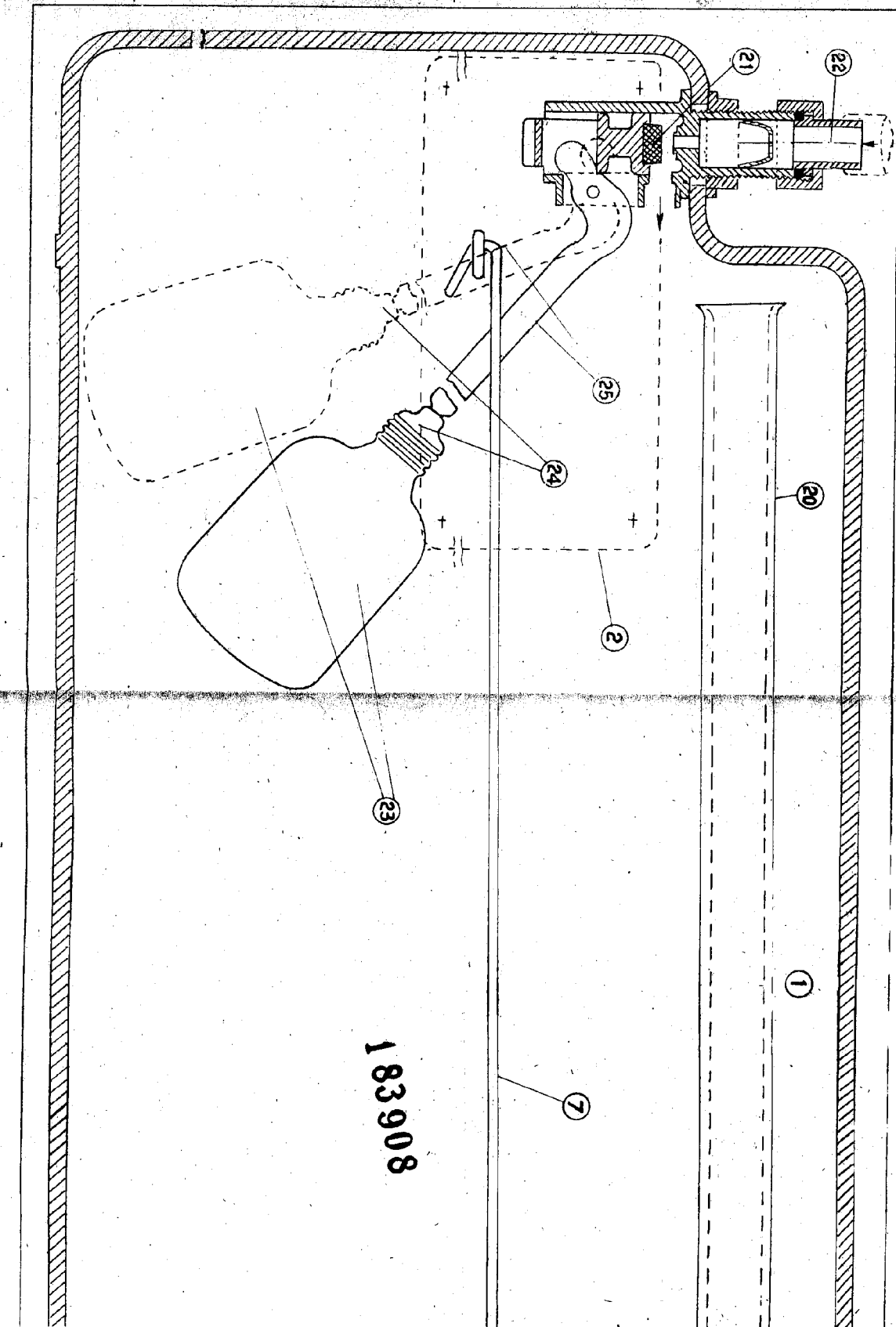
IGNACIO DE OTTO
P. P.

ESCALA VARIABLE



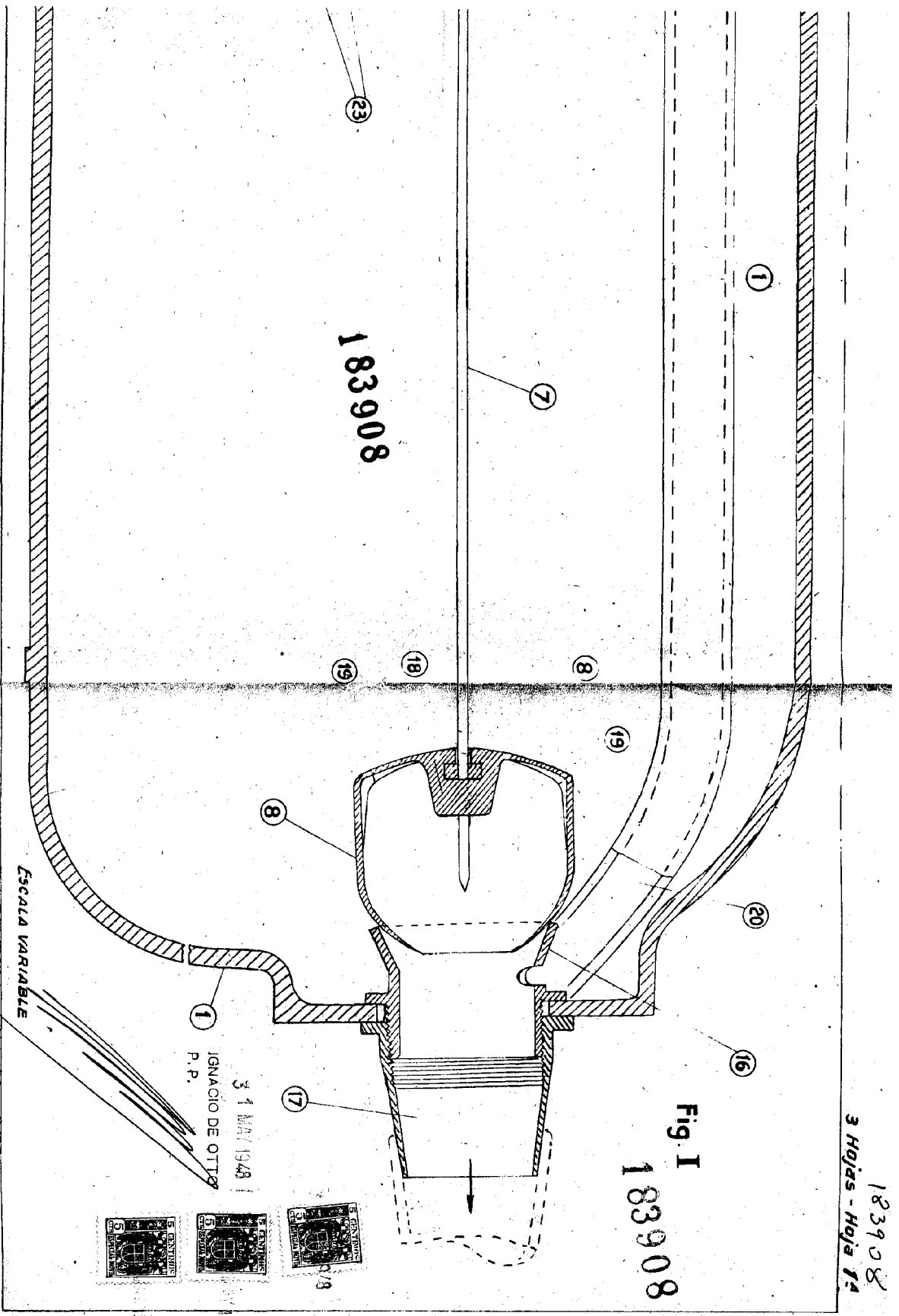
1/2

D. PEDRO CABRÉ



183908

2/2

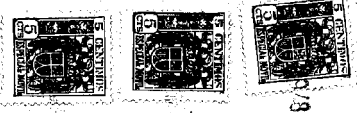


183908

Fig. I
183908

ESCALA VARIABLE

31 MAY 1948
IGNACIO DE OTTE
P. P.



183908
3 Hojas - Hoja 14