



183904

183904
MALA REPRODUCCION
POR DEFECTO DEL ORIGINAL

CERTIFICADO DE ADICION

por "MEJORAS EN EL OBJETO DE LA PATENTE PRINCIPAL NUMERO 174.638" por "UN EQUIPO PERFECCIONADO Y AUTONOMO PARA LA PULVERIZACION DEL AGUA DESTINADA A LA HUMECTACION DE LOCALES INDUSTRIALES", a favor de D. José Buxaderas Benet, de nacionalidad española, domiciliado en San Hipólito de Voltregá (Barcelona), Marqueses de Palmerola, nº 17.

=====

MEMORIA DESCRIPTIVA

Como fruto de alguna experiencia recogida en el desarrollo de la Patente de invención nº 174.638 relativa a "Un equipo perfeccionado y autónomo para la pulverización del agua destinada a la humectación de locales industriales", el recurrente ha ideado y puesto en ejecución práctica unas mejoras en su objeto que, sin alterar la esencia del mismo, contribuyen a una mayor perfección en los fines propuestos por él.

5.

10. Siendo estas mejoras nuevas y de su propia invención, el recurrente solicita que se le garantice en su propiedad y exclusiva explotación mediante la concesión del Certificado de adición a que se refiere la presente memoria descriptiva.

15. Los dibujos que, a título de ejemplo, se adjuntan a esta memoria, permitirán describir la esencia de las nuevas mejoras.

20. Consisten éstas, en situar dentro del difusor -11- que queda unido a la caja -8-, un cono -A-, concéntrico con el difusor -11-, provisto de una aleta -B- arrollada en espiral y cuyo borde se apoyará y fijará a la cara interna de -11-: con lo que, el aire saturado, antes de salir, se verá obligado a recorrer dicha espiral, adquiriendo un movimiento rotativo, que permitirá mezclarlo con el aire ambiente y, al mismo tiempo, se conseguirá también, que las gotas de agua de un tamaño apreciable choquen contra -B- y se recojan adecuadamente en el tubo colector-C-; impidiéndose, con todo ello, la formación de neblina..

25. A los efectos legales del Certificado que se solicita, serán variables todos cuantos detalles no afecten, alteren, cambien o modifiquen la esencia de las mejoras descritas, no alterando ni modificando, empero, ninguna de las características esenciales del equipo objeto de la Patente principal.

30. N O T A.

35. Se reivindica como objeto de este Certificado de adición:

40. 1.- "Unas mejoras en el objeto de la Patente principal nº 174.638", por "Un equipo perfeccionado y autónomo para la pulverización del agua destinada a la humectación de locales industriales", caracterizadas por el hecho de

183904



45. disponer en el interior del difusor de salida del aire saturado propio de la caja de aquel equipo, una canal en espiral, que obligue al aire a chocar con las paredes de esta espiral, para así provocar la separación de las partículas acuosas, y a que adquiera el mismo aire un movimiento rotativo que, persistiendo a su salida, asegure una más íntima mezcla con el aire ambiente.

50. 2.- Las propias mejoras de la reivindicación anterior, caracterizadas por el hecho de que la canal en espiral, se resuelva mediante un cono centrado con el difusor, provisto de una aleta exterior arrollada en espiral, cuyos bordes se fijan en el exterior de dicho cono y en la cara interna del difusor.

55. Sean cuales fueren las circunstancias que concurren con la esencialidad del Certificado de adición, definido en las anteriores reivindicaciones, cual objeto es:

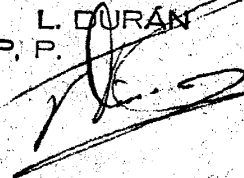
60. 3.- "MEJORAS EN EL OBJETO DE LA PATENTE PRINCIPAL NUMERO 174.638" por "UN EQUIPO PERFECCIONADO Y AUTONOMO PARA LA PULVERIZACION DEL AGUA DESTINADA A LA HUMECTACION DE LOCALES INDUSTRIALES".

65. Consta la presente memoria de tres hojas foliadas, mecanografiadas por una sola cara y del dibujo unido a la misma.

Barcelona veinticuatro de mayo de mil novecientos cuarenta y ocho.

P. A. de D. José Buxaderas Benet,

L. DURAN
P. P.



183904

1 83 904

1 83 904

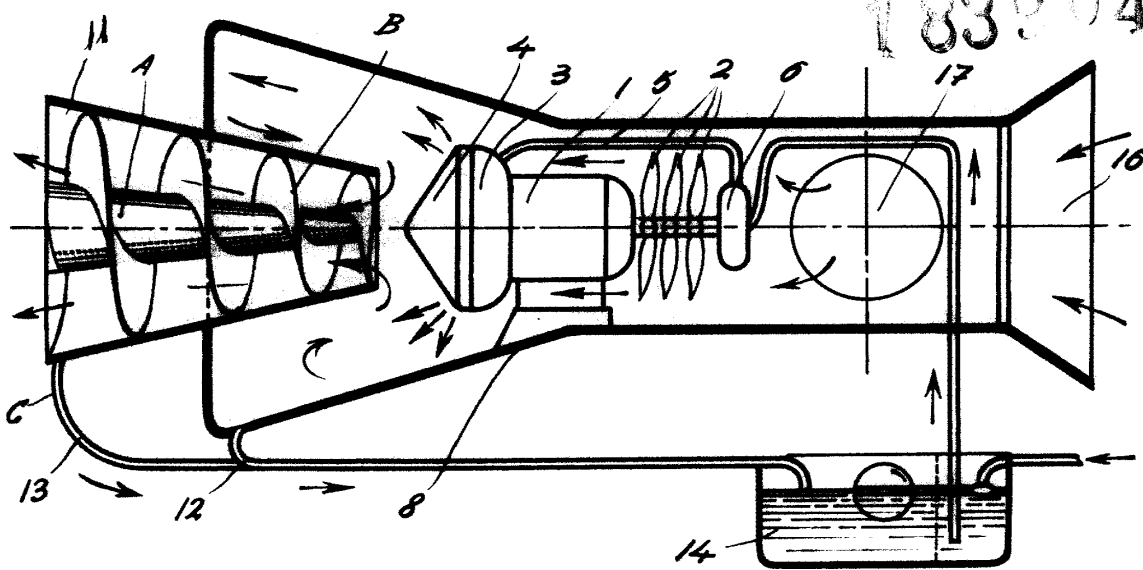


Fig. I

Barcelona 24 mayo de 1948.

L. BUXADERAS.
P. P.



Escala variable