

783898

SECCION TECNICA

CLASIFICACION I. P. C.

CLASE A47

~~NO~~ CLASE G



### MODELO DE UTILIDAD

por "UN VASO ISOTÉRMICO", a favor de Don Rafael Flaquer Gil,  
de nacionalidad española, residente en Barcelona, Pasaje Utset,  
nº 14. -----

### MEMORIA DESCRIPTIVA

El presente modelo de utilidad hace referencia a un vaso isotérmico, cuyas características esenciales quedan a continuación descritas.

5 Presenta como particularidad esencial el vaso de cristal  
objeto de este modelo, el ir provisto de una funda exterior,  
cuya superficie interna está recubierta de material aislante,  
preferentemente plástico expandido, la cual funda dará al con-  
junto unas características concretas de aislante, evitando el  
cambio de temperatura del líquido contenido en el interior del  
10 vaso, tanto si está caliente como frío, manteniéndose dicha  
temperatura mucho más tiempo que en un recipiente normal.

La funda exterior se separa con suma facilidad del vaso  
de cristal, ya que éste queda encajado a presión contra el re-  
cubrimiento aislante interior de la funda.



Preferentemente, dicho recubrimiento podrá también ser de perímetro poligonal, con lo que el vaso quedará bien sujeto en el interior de la funda.

5 Asimismo, el vaso podrá prolongarse hacia arriba, emergiendo de la funda, con fin ornamental preferentemente.

En la lámina adjunta se ha dibujado, a modo de ejemplo no limitativo, una realización práctica del vaso isotérmico objeto del presente modelo de utilidad.

10 Su Fig. única, muestra semiseccionado dicho vaso, pudiendo apreciarse los diferentes elementos que lo componen.

Siguiendo el diseño, se aprecia el vaso de cristal -2-, cuya parte inferior, algo más estrecha -3-, queda encajada en el interior de la funda -4-.

15 Dicha funda -4-, de material rígido, queda recubierta interiormente por una capa de material aislante -5-, no tan solo en sus paredes, sino en el fondo -6-, preferentemente material plástico expandido. El vaso puede desprenderse fácilmente para limpieza del conjunto.

20 Descrito suficientemente el objeto de la invención, es de hacer notar que al ser llevado a la práctica podrán variar las formas, dimensiones, proporción y disposición de los distintos elementos, así como los materiales utilizados, sin que por ello se altere, ni modifique, su esencialidad.

- N O T A -

25 Se reivindica como objeto del presente Modelo de Utilidad:

1º.- Un vaso isotérmico, caracterizado por estar constituido por un vaso de cristal, cuya parte inferior, algo más estrecha, queda encajada en el interior de una funda de material resistente y rígido, recubierta interiormente todas sus paredes



de una capa de material aislante, que evitará el cambio brusco de temperatura del líquido contenido en el vaso.

2º.- UN VASO ISOTÉRMICO.

Madrid, 16 de Septiembre de 1972-

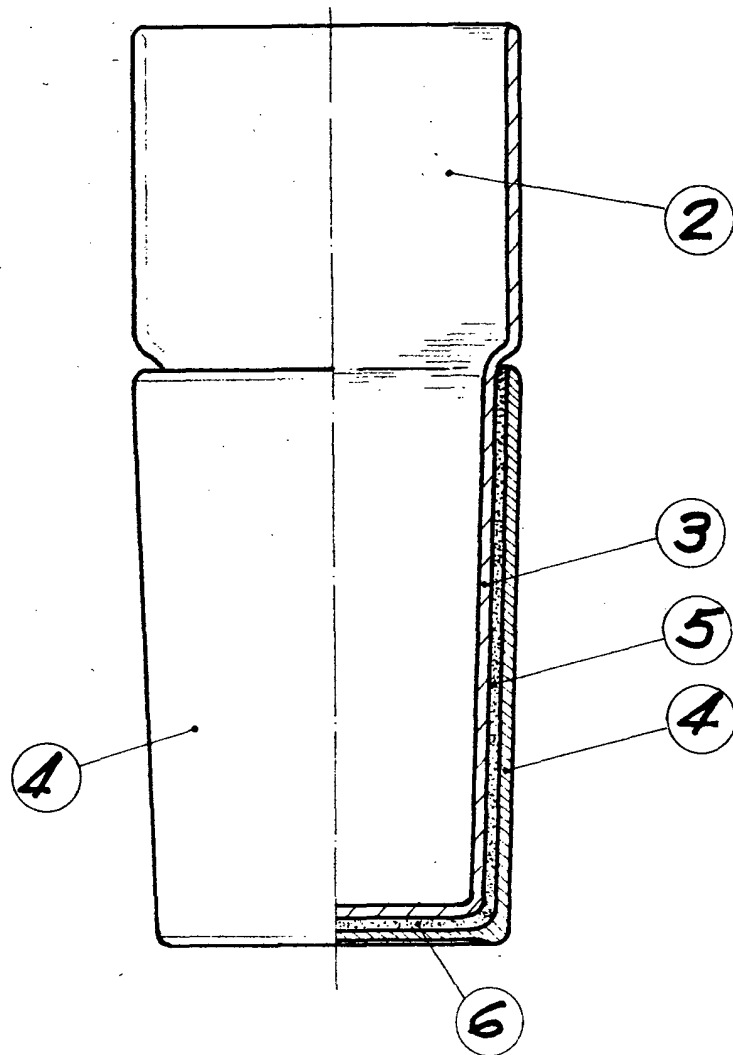


Fig. 1

p.a. Fernando Peraire