

183897



SECCION TECNICA
 CLASIFICACION I. P. C.
 CLASE B23 _____
 SUBCLASE Q _____

MEMORIA DESCRIPTIVA

correspondiente a la solicitud de concesión de un.....

MODELO DE UTILIDAD

SOLICITANTE: D. RAFAEL PEREZ HERMECHEO, de na
cionalidad española

RESIDENCIA: Ctra. Marquina s/n.-ELGOIBAR

(Guipúzcoa.)

ENUNCIADO: DISPOSICION PERFECCIONADA EN

LIMPIADORES DE GUIAS CARROS

Y SIMILARES"

Prioridad: Patente _____ n.º _____ del _____

183897



1
5
5...
La presente memoria descriptiva tiene como fin la declaración del objeto sobre el que ha de recaer el privilegio de explotación industrial y comercial exclusivo en el territorio nacional de un Modelo de Utilidad de acuerdo con la vigente Legislación, que, como el enunciado indica, se trata de "DISPOSICION PERFECCIONADA EN LIMPIADORES DE GUIAS CARROS Y SIMILARES".

10
15
En los talleres mecánicos y fábricas que utilizan máquinas provistas de grandes bancadas sobre las que desplazan los carros portaútiles; que al trabajar los metales con el consiguiente desprendimiento de virutas y partículas metálicas las cuales caen sobre las guías y aunque estas se limpian con frecuencia siempre quedan algunas partículas que con el continuo pasar del carro sobre ellos, hacen las veces de un abrasivo deteriorando tanto los mencionados carros como las guías sobre los que discurren.

20
Nuestro invento está relacionado con las cubiertas de carros guías y similares y está constituido por una especie de junta labial preferentemente realizada en neopreno y unida por vulcanizado a una chapa o pletina base de forma y dimensión variable según las necesidades y mediante la cual se fija al borde de cada elemento de las cubiertas telescópicas cubre carros-guías.

25
Para comprender mejor la naturaleza del invento en el plano adjunto hacemos una representación esquemática de su utilización, no siendo en absoluto limitativa y susceptible por ello de las modificaciones accesorias que no alteren las características esenciales.

30
La figura 1 es una vista en alzado y de conjunto de una máquina dotada de una bancada guía de gran lon-

183897



1
gitud tapada por una cubierta telescópica.

La figura 2 es una vista en alzado y seccionada de la cubierta telescópica provista de una junta labial.

5
La figura 3 es una vista en alzado y en sección transversal de la junta unida a la placa base y a un borde.

La figura 4 es una vista en alzado de la junta y la placa base en sección transversal.

La figura 5 es una vista en alzado de la junta labial unida a otra variante de placa base.

10
En ellas se anotan las siguientes particularidades:

- 1.- Cubierta
- 2.- Junta
- 3.- Placa base
- 4.- Borde
- 5.- Superficie de la cubierta contigua

15
Como decíamos en la primera parte de esta memoria el dispositivo objeto de nuestro invento está constituido por una junta (2) labial en forma biselada, fabricada preferentemente en neopreno o goma y unida íntimamente mediante vulcanizado a una placa base (3) metálica a través de la cual se fijan a los bordes (4) de las cubiertas (1) telescópicas que cubren las guías de las máquinas.

20
25
30
Dada la disposición de las juntas (2) en los bordes (4) de las citadas cubiertas y a las características propias de dichas juntas (2), su asentamiento sobre la cubierta contigua (5) es perfecto tal y como se aprecia en la figura 2 del plano que acompaña a la presente memoria, lo que determina una limpieza total de virutas en toda la zona prote

183897



gida, evitándose con ello la abrasión de las mismas.

Descrita suficientemente la naturaleza del presente invento, así como su realización industrial, sólo cabe añadir que en su conjunto y partes constitutivas es posible introducir cambios de forma, materia y disposición, en cuanto tales alteraciones no supongan variación sustancial del mismo.

El solicitante, al amparo de los Convenios Internacionales sobre Propiedad Industrial, se reserva el derecho de extender esta demanda a los países extranjeros si fuera posible, reivindicando la misma prioridad de la presente solicitud.

N O T A

El Modelo de Utilidad que se solicita como nuevo en España, por veinte años, de acuerdo con la vigente legislación, deberá recaer sobre "DISPOSICION PERFECCIONADA EN LIMPIADORES DE GUIAS CARROS Y SIMILARES", en todo de acuerdo con las siguientes:

R E I V I N D I C A C I O N E S

1ª.- Disposición perfeccionada en limpiadores de guías y similares, caracterizada porque está constituida por una junta labial biselada, fabricada preferentemente en neopreno o similar, unida íntimamente por vulcanizado a una chapa o pletina base, a través de la cual, se une mediante soldadura, tornillo o similares al borde de las cubiertas telescópicas que cubren a las guías.

2ª.- "DISPOSICION PERFECCIONADA EN LIMPIADORES DE GUIAS CARROS Y SIMILARES".

Según queda sustancialmente descrito en la presente memoria descriptiva que consta de cinco hojas mecanografiadas.

183897



grafiadas por una sola cara.

Madrid, 16 OCT. 1972

El Agente Oficial.

MIGUEL FERNANDEZ-LOAYSA PINZON
P. P.

1

5

10

15

20

25

30



Fig.1

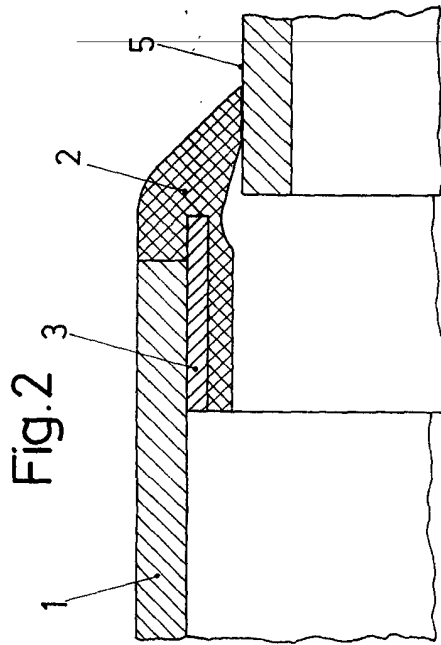
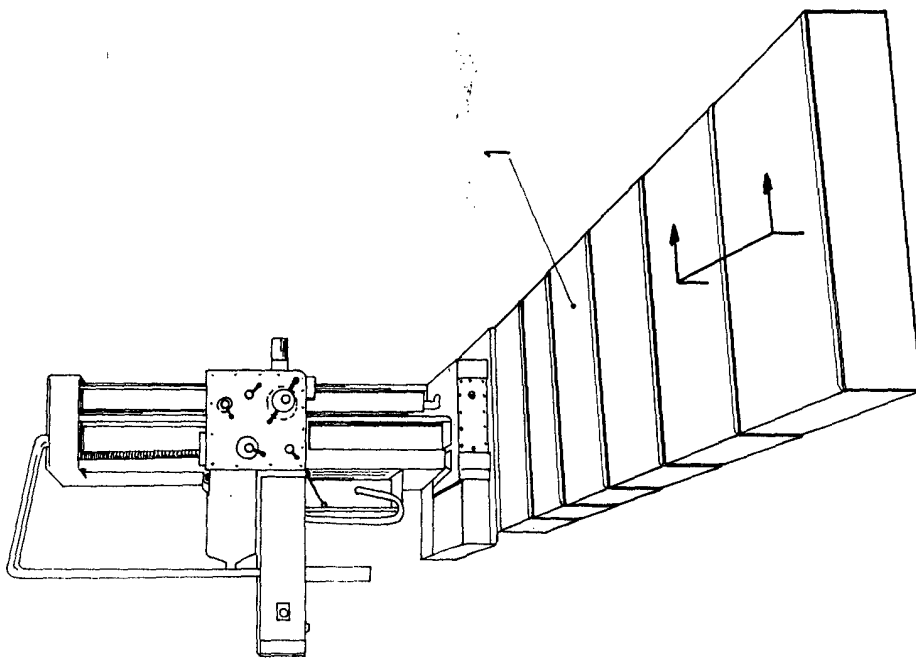


Fig.3

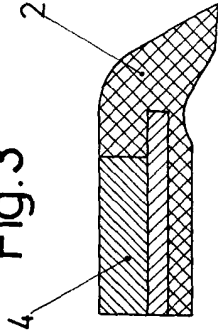


Fig.4

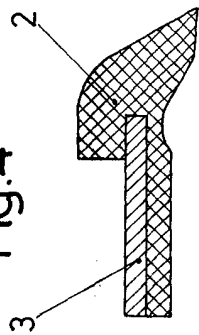
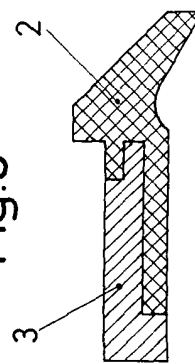


Fig.5



Escala variable
Madrid

El Agente Oficial
MIGUEL FERNANDEZ-JAÑIZA PAREDE
P. F.