

183880



183.880

SECCION TECNICA
CLASIFICACION I. P. C.
CLASE <u>B42</u>
SUBCLASE <u>F</u>

MODELO DE UTILIDAD  
=====

por: "Lámina con elementos desprendibles en forma de bolsa contenedora de información complementaria".

5 A favor de Don José FOGUES JUAN, de nacionalidad española, domiciliado en Barcelona Avda. Sarriá nº 37

MEMORIA DESCRIPTIVA  
=====

Actualmente las técnicas de comunicación e información visual, wienen sufriendo una profunda transformación para poder adaptarse al ritmo de las necesidades que impone el incesante crecimiento de las actividades culturales, industriales, económicas y comerciales en



general. Particularmente los medios de divulgación im-  
presos se hallan limitados a la letra y al grafismo re-  
productor de los objetos o motivos de interés, lo cual  
es en ocasiones, excesivamente escueto para los fines  
5 perseguidos.

Se refiere el presente modelo de utilidad a una  
lámina que pudiendo ser independiente o formar parte de  
un libro, presenta practicadas junto a su contenido im-  
preso, una o más aberturas o ventanas preferentemente de  
10 contorno rectangular en las que vienen adaptadas y sos-  
tenidas con susceptibilidad de desenganche, correspondien-  
tes pequeñas bolsas contenedoras de información gráfica  
complementaria a base de transparencias fotográficas pro-  
yectables, cuales bolsas presentan a su vez correspondien-  
15 dose en ambas de sus caras, respectivas aberturas desti-  
nadas a permitir la visión a su través, de su contenido.

A modo de ejemplo no limitativo en lo que respecta  
a los medios para sostener las bolsas en su correspondien-  
te ventana de la lámina, cada una de éstas presenta en  
20 dos de sus lados opuestos, correspondientes aletas sobre-  
salientes orientadas hacia el centro destinadas a ser in-  
troducidas la de un lado, en la boca de la bolsa y la del  
lado opuesto en una correspondiente entalla prevista a  
tal efecto en lugar adecuado de la bolsa.

25 En la hoja de dibujos anexa a la presente memoria,  
aparece representado un caso de realización práctica del  
objeto del modelo, según el ejemplo que sin caracter limi-  
tativo ha sido descrito ; se ve en dichos dibujos:



183880

Fig. 1, una vista de frente del elemento laminar provisto de una sola ventana o abertura.

Fig. 2, una vista en perspectiva, a mayor escala que la Fig. 1 de la bolsa adaptable.

5 Y Fig. 3, una vista parcial del elemento laminar llevando adaptada en su ventana una correspondiente bolsa.

Tal como puede constatarse en los indicados dibujos, el modelo comprende un elemento laminar 1 en el que están practicadas una o más ventanas 2, de dos de cuyos lados opuestos 3-3' arrancan hacia su centro correspondientes aletas o pestañas 4-4', las cuales están precisamente destinadas a ser introducidas, respectivamente, en la boca 5 de una pequeña bolsa 6 y en una entalla 7  
10 practicada a dicho fin en la propia bolsa junto al lado opuesto el de su boca 5 citada; de preferencia, dicha entalla 7 se efectúa sobre la cara posterior de la bolsa.

En la ejecución practica del objeto del presente modelo de utilidad podrán variar cuantos detalles constructivos y configurativos no afecten, cambiandola o  
20 modificándola, a su propia esencialidad.

N O T A  
=====

Se reivindica como objeto del presente modelo de utilidad:



183880

23

19.- Lámina con elementos desprendibles en forma de bolsa contenedora de información complementaria, que se caracteriza por el hecho de presentar practicadas junto a su contenido impreso una o más aberturas o ventanas, preferentemente de contorno rectangular, en las que vienen adaptadas y sostenidas con susceptibilidad de desenganche correspondientes pequeñas bolsas contenedoras de información gráfica complementaria a base de transparencias fotográficas proyectables.

20 20.- Lámina con elementos desprendibles en forma de bolsa contenedora de información complementaria según la reivindicación 1, que se caracteriza por el hecho de que sus bolsas presentan correspondiéndose en ambas de sus caras respectivas aberturas destinadas a permitir la visión a su través de su contenido.

30.- LAMINA CON ELEMENTOS DESPRENDIBLES EN FORMA DE BOLSA CONTENEDORA DE INFORMACION COMPLEMENTARIA.

20 Consta la presente memoria de cuatro hojas foliadas y mecanografiadas por una sola cara, acompañadas de una de dibujos.

Madrid, 15 de Septiembre de 1972

D. José FOGUES JUAN

p.a.

PEDRO SUGRAÑES FERRER

p. p.

Fda. Pedro Sugañes Ferrer



183880

2 P.F.

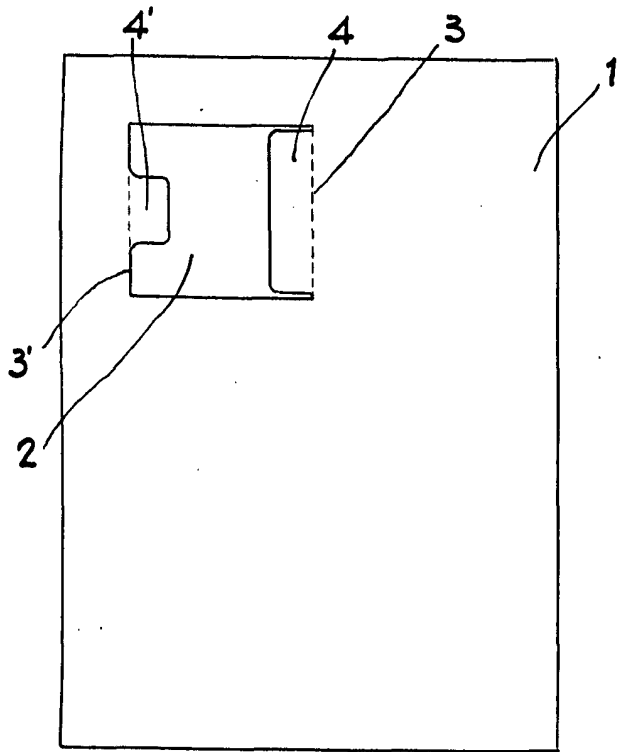


FIG. 1

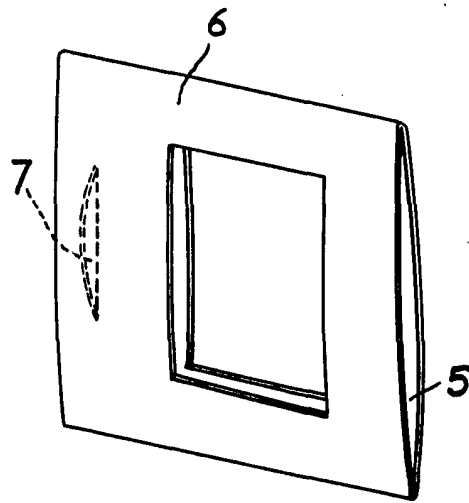
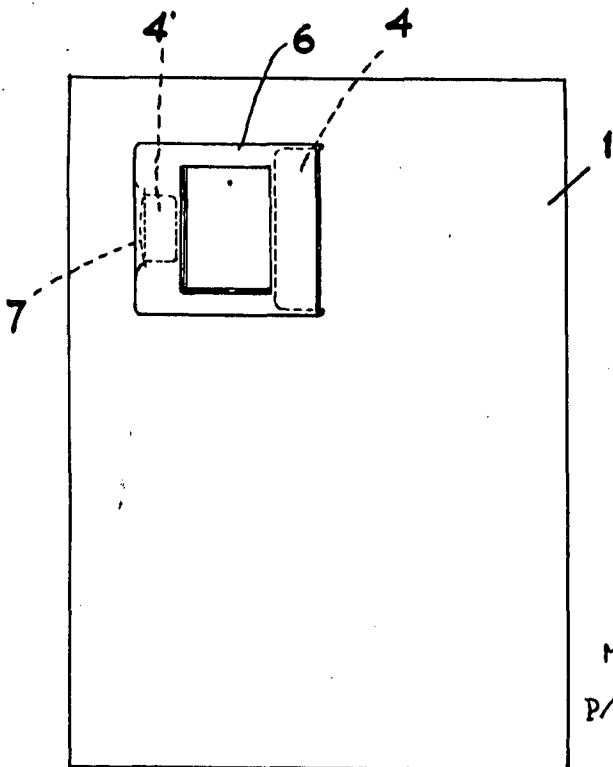


FIG. 2



Madrid, 15 de Septiembre 1972

p/a.

PÉDRO SUGRAÑES FERRER

p. p.

Fdo. Pedro Sugañes Ferrer

ESCALA VARIABLE