

183877



A 63 H

Nº 183.877

MEMORIA DESCRIPTIVA

correspondiente a la solicitud de concesión de un...

MODELO DE UTILIDAD

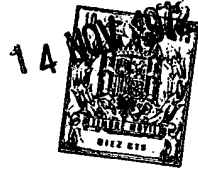
SOLICITANTE: PREMIUMS & MARKETING S.A.

RESIDENCIA: Tuset, 21 entlo. BARCELONA

ENUNCIADO: "JUGUETE LANZADOR".-

Prioridad: Patente n.º del.....

JAS/jv.



183877

1
5
10
18
20
25
30

El Estatuto vigente sobre Propiedad Industrial, de 26 de Julio de 1929, en su texto refundido publicado el 30 de Abril de 1930, establece los caracteres de patentabilidad de las invenciones de tipo industrial que tienen por objeto obtener ventajas sobre lo ya conocido, admitiendo por consiguiente como patentables, las nuevas máquinas, aparatos, instrumentos, procesos de fabricación, etc. La amplitud de conceptos previstos como patentables, ha llevado al legislador a aclarar (Artº. 46) que la enumeración contenida en dicho cuerpo legal es puramente enunciativa y no limitativa, haciéndola extensiva incluso a los descubrimientos de tipo científico (Artº. 47).

El Decreto de 26 de Diciembre de 1947, recogiendo la Orden de 18 de Noviembre de 1935, confirma el criterio legal de que también serán patentables los instrumentos, objetos, o partes de los mismos, que aporten a la función a que son destinados, un beneficio o efecto nuevo, y en definitiva que constituyan una mejora sustancial sobre lo anteriormente conocido.

Pues bien, a tenor de lo expuesto, y en base al articulado que recoge los conceptos expresados, debe considerarse, que la invención a que se refiere la presente memoria, constituye una novedad industrial, con características y ventajas que la hacen merecedora del privilegio de explotación exclusiva que por ella se solicita, premiando así los méritos de quien aporta a la industria del país una mejora efectiva y precisamente comprendida entre las enunciadas por la Ley como patentables. (Arts. 46 y 47 en relación con el 171, en su nueva redacción afectada por la Orden de 18 de Noviembre de 1.935).



1 El objeto del presente registro lo constituye un juguete
lanzador realizado a base de material y características ta-
les. que al ser lanzado al aire, con un impulso manual o me-
cánico, se consigue un vuelo planeado, de gran duración, len-
5 to descenso y suave aterrizaje.

Dicho juguete lanzador está constituido por un cuerpo la-
minar de material irrompible y liviano inscrito en una coro-
na circular, cuya sección transversal es poliédrica, formada
por tres planos distintos que constituyen tres zonas concén-
10 tricas perfectamente diferenciadas a pesar de ser un conjun-
to monocuerpo.

La franja interior de su sección es la más inclinada, con
respecto a la horizontal relacionada con el juguete plano en
reposo; la intermedia es menos inclinada, mientras que la ex-
15 terior es opuesta a la interior con una inclinación pareci-
da a ella.

La anchura de las franjas es distinta, de modo que mien-
tras la exterior es la menor, la de mayor anchura es la in-
termedia.

20 Dispuesto el juguete sobre un plano horizontal, las franjas
intermedia y exterior quedan en voladizo con respecto a la
interior.

Con el propósito de aclarar suficientemente todo cuanto
hemos expuesto se acompaña hoja de dibujos donde se ha repre-
25 sentado un ejemplo de realización del juguete que nos ocupa.

En la fig. 1 de los dibujos aparece una vista en sección
del juguete lanzador en posición de lanzamiento.

En la fig. 2 de los dibujos aparece una vista en planta,
del mencionado objeto.

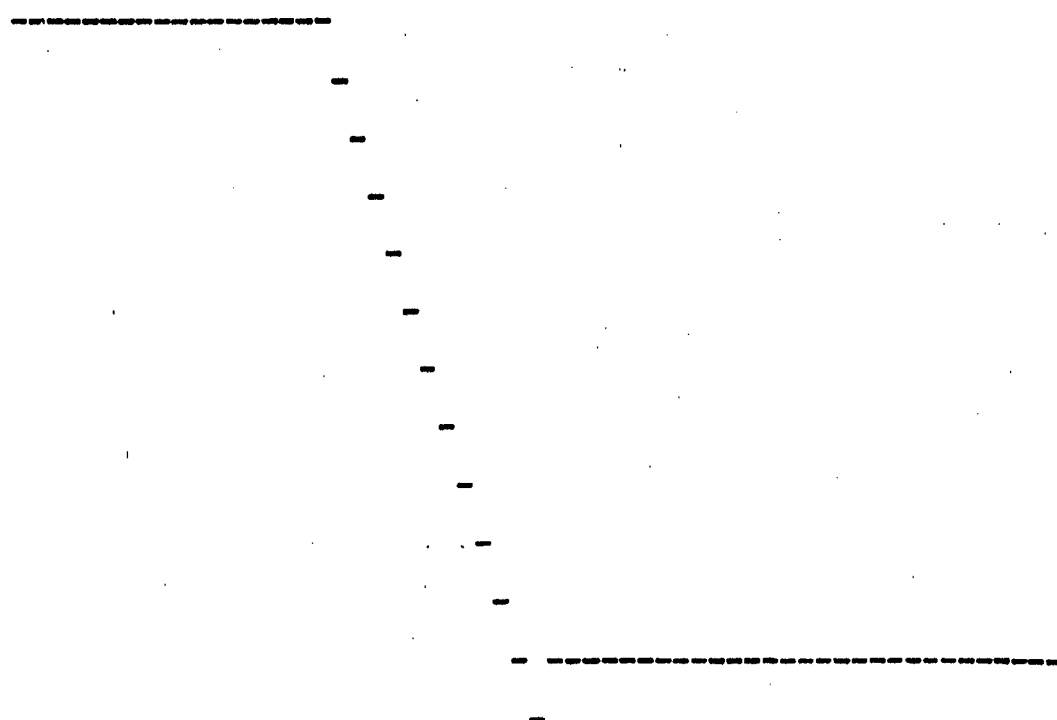
30 Referidos a ambas figuras señalamos:



1 -1- franja interior;-2- franja intermedia;-3- franja exterior .

5 Es importante señalar que el juguete debe ser lanzado en la posición representada en la figura 1, obteniéndose el máximo aprovechamiento de su aerodinámica. Por otro lado, es interesante señalar que tras diversos ensayos, se han establecido como mejores las inclinaciones siguientes, para cada una de las franjas: franja interior 54º; franja intermedia 166º y la franja exterior 139º. Todas ellas tomadas con respecto a la horizontal y medidas con respecto al primer cuadrante.

10 La elemental constitución del juguete lanzador, permite que su fabricación sea rápida y barata, lo cual unido a la sencillez de su utilización lo convierten en un juguete especialmente dirigido a un sector de mercado muy importante pero escaso poder adquisitivo, tal como los niños, los cuales además en sus juegos y juguetes requieren espontaneidad y ausencia de complicaciones.



1

5

10

15

20

25

30



183877

1 Hecha la descripción a que se refiere la memoria
que antecede, es preciso insistir en que los detalles de
realización de la idea expuesta, pueden variar, es decir,
que pueden sufrir pequeñas alteraciones, basadas siempre
5 en los principios fundamentales de la idea, que son en esen-
cia los que quedan reflejados en los párrafos de la descrip-
ción hecha. En efecto, el Artículo 48 del Estatuto vigente
sobre Propiedad Industrial, establece como no patentables,
en su apartado tercero, "los cambios de forma, dimensiones,
10 proporciones y materias de un objeto ya patentado" fijando
así el criterio del legislador en el sentido de que paten-
tada una idea que pueda dar lugar a una realidad práctica
e industrializable, nadie podrá apoyarse en ella para, a
pretexto de haber introducido ligeras modificaciones, pre-
sentarla como nueva y propia.
15

Este principio, en cuanto al alcance de la protec-
ción del objeto patentado se refiere, se halla confirmado
por numerosas Sentencias del Tribunal Supremo, y entre -
ellas, como más terminantes, en las de fechas 16 de octubre
20 de 1954, 23 de enero de 1959, 20 de marzo de 1964 y otras.

Establecido el concepto expresado, en cuanto a la
amplitud que debe darse a la protección solicitada, se re-
dacta a continuación la Nota de Reivindicaciones, de acuer-
do con lo que se establece en el último párrafo del apar-
tado tercero del Artículo 100 de la Ley, sintetizando así
25 las novedades que se desean reivindicar:

NOTA DE REIVINDICACIONES

En resúmen, el privilegio de explotación exclusi-
va que se solicita, recaerá sobre las reivindicaciones si-
guientes:
30

183877

14



FIG-1

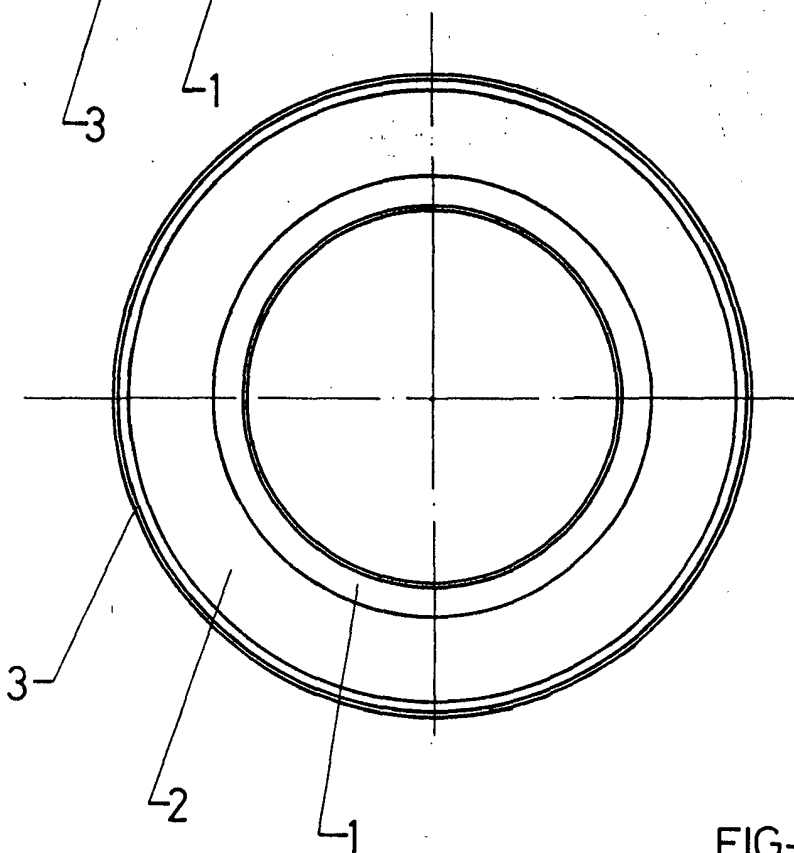
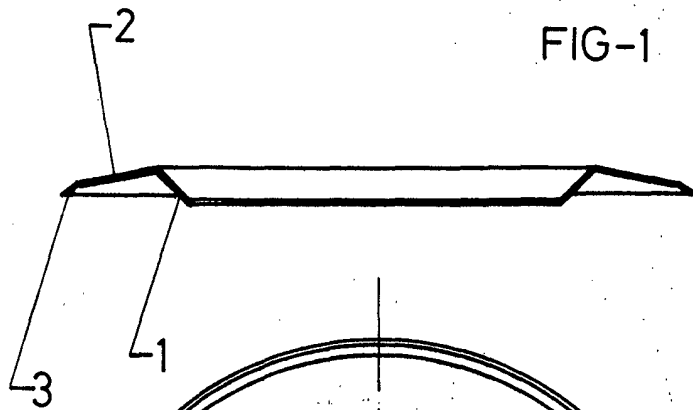


FIG-2

ESCALA VARIABLE

Madrid, 14 de septiembre de 197 2

BERNARDO UNGRIA

P. P.

115