

133871



1972

183871

SECCION TECNICA
CLASIFICACION I. P. C.
CLASE G 01
SUBCLASE G

MEMORIA DESCRIPTIVA

correspondiente a la solicitud de concesión de un.....

MODELO DE UTILIDAD

SOLICITANTE: D^a. M^a ESPERANZA ARTIÑANO RUEDA., de nacionalidad española

RESIDENCIA: Goya, 61 -SEVILLA-

ENUNCIADO: " BALANZA DOMESTICA PERFECCIONADA "

Prioridad: Patente n.º del

183871



1 La presente memoria descriptiva tiene como fin
la declaración del objeto sobre el que ha de recaer el privi-
legio de explotación industrial y comercial, exclusivo en el
territorio nacional, de un Modelo de Utilidad, de acuerdo con
5 la vigente Legislación, que, como el enunciado indica, se tra-
ta de " BALANZA DOMESTICA PERFECCIONADA ".

Cada vez es más extendido el uso de balanzas pa-
ra fines domésticos, fundamentalmente para uso en cocinas, al
objeto de lograr una adecuada dosificación de los ingredien-
tes de cada plato condimentado, en particular en reposteria;
10 es evidente que esta dosificación puede hacerse volumétrica-
mente, pero es mucho más perfecta si se hace por peso.

Son conocidas balanzas del tipo citado para uso
en cocinas, pero en general, presentan el inconveniente de es-
tar diseñadas basandose en balanzas de establecimiento públi-
co, con la única innovación de reducir su tamaño y potencia;
15 la disposición de elementos que ello entraña, resulta comple-
tamente apta para pesar, pero de todo punto inadecuada para
fines domésticos; en términos generales una balanza destinada
a ser empleada en una cocina doméstica debe carecer de esqui-
nas, o ranuras en la que se pueda depositar suciedad o por las
que pueda penetrar suciedad al mecanismo de pesada; por otra
parte este mecanismo debe ser sencillo y carente de servidum-
bres de mantenimiento; además se precisa suficiente versatili-
20 dad, como para poder pesar líquidos sólidos pulverulentos, y
en ocasiones, paquetes u objetos cuyas dimensiones exceden no-
tablemente de las de la balanza.

Estas metas son plenamente alcanzadas con la nue-
va balanza de nuestra invención, cuya disposición de elementos
30 está fundamentalmente orientada para su uso en cocinas; nues-

18387.1



1 tra balanza consta de una carcasa de forma esencialmente cúbica con sus aristas rebordeadas, y una base de apoyo de forma cuadrada, dimensiones menores que la sección recta de la carcasa; carcasa y base son desplazables entre sí y están sometidas a un esfuerzo de acercamiento relativo debido al peso del objeto a pesar, y a un esfuerzo de separación, debido a la acción de un resorte interno; la posición relativa de la carcasa y la base, es evidentemente función del peso depositado sobre la balanza, y esta posición se traduce mecánicamente a la posición angular de la aguja indicadora de un cuadrante o esfera de lectura que ocupa por completo una de las caras laterales de la carcasa.

5
10
15
20 Nuestra balanza presenta además una cubeta que presenta la particularidad de poder colocarse boca abajo encajando sobre la parte superior de la carcasa, pero dejando visible la totalidad de la esfera; en esta posición, la cubeta y la carcasa forman en todo uno, sin, prácticamente solución de continuidad, pudiendo utilizarse de este modo la balanza para pesar productos de casi cualquiera dimensiones, tales como paquetes etc..

25 Por otro lado, la cubeta puede contraerse de la posición mencionada y colocarla boca-arriba, simplemente reposada sobre la carcasa en una posición normal de uso del plato de pesada de las balanzas.

30 Para comprender mejor la naturaleza del invento, en el plano adjunto hacemos una representación esquemática de su utilización, no siendo en absoluto limitativa y susceptible por ello de las modificaciones accesorias que no alteren las características esenciales.

La figura 1 es una vista en alzado de la balanza

183871



1 de nuestra invención, mostrando la esfera de la misma.

5 La figura 2 es una sección según el plano transversal indicado en la figura 1 pudiendo apreciarse el mecanismo de pesada así como el doble dispositivo de regulación y puesta a cero; en línea de trazo y punto se ha representado la posición en la que la balanza se encuentra sometida al esfuerzo de un peso, y en línea de trazo lleno, la posición libre de la balanza.

10 La figura 3 es una sección por el plano indicado en la figura 2, mostrando en línea de trazo lleno la posición de la cubeta como cubierta de la carcasa, y en línea de trazo y punto la posición de la cubeta como plato de balanza, quedando entendido que en ambas posiciones puede usarse la balanza.

15 En ellas se pueden apreciar las siguientes particularidades:

- 1º.- Carcasa cúbica
- 2º.- Esfera de lectura
- 3º.- Base de apoyo
- 4º.- Lado del cuadrilátero articulado
- 20 5º.- Lado del cuadrilátero articulado
- 6º.- Lado del cuadrilátero articulado
- 7º.- Lado del cuadrilátero articulado
- 8º.- Resorte calibrado
- 9º.- Bieleta de anclaje
- 25 10º.- Aguja de regulación
- 11º.- Pletina
- 12º.- Perilla de manejo de la aguja de regulación.
- 13º.- Tornillo de ajuste
- 14º.- Orificio de paso de herramienta
- 30 15º.- Orificio de paso de herramienta

183871



1

16º.- Aguja indicadora

17º.- Eje giratorio

18º.- Piñon

19º.- Cremallera

5

20º.- Cubeta

21º.- Lado de la cubeta

22º.- Lado de la cubeta

23º.- Lado de la cubeta

24º.- Lado de la cubeta

10

La balanza representada en los dibujos consta de una carcasa (1) que posee una esfera de lectura (2), y una base de apoyo (3) que están respectivamente unidas a dos lados opuestos (4) y (5) de un cuadrilátero articulado formado por cuatro lados (4) (5) (6) y (7). Este cuadrilátero está compensado por un resorte calibrado (8) anclado por una extremidad en la carcasa, y por otra en un bieleta (9) apoyada por una parte sobre el lado (5) del cuadrilátero, y por otra parte sobre la punta de una aguja (10) roscada sobre una pletina (11) unida al lado (5); haciendo girar la perilla moleteada (12) se puede graduar la tensión inicial del resorte (8) regulando la longitud activa del mismo, con la balanza libre de peso; del mismo modo actúa el tornillo de ajuste (13) alcanzable mediante una herramienta adecuada a través de los orificios (14) y (15). El movimiento relativo de los lados opuestos (4) y (5) se transforma en movimiento de giro de la aguja (16) asociada a un eje (17) provisto de un piñon (18) sobre el que actúa la cremallera (19) solidaria en su movimiento del lado (5) del cuadrilátero citado.

15

20

25

30

La característica sin duda más singular de nuestra balanza es la disposición de la cubeta (20); tal como se

183871



1 observa claramente en las figuras 2 y 3, la cubeta encaja perfectamente sobre la parte superior de la carcasa, quedando tres de las laterales (21) (22) y (23) de la cubeta, enroscados en los costados de la carcasa, en tanto que el cuarto lateral (24) queda encajado en una ranura vertical dispuesta

5 detrás de la esfera tal como se aprecia en la figura 2.

En esta posición queda sobre la balanza una superficie prácticamente continua utilizable para depositar objetos, la cubeta puede invertirse y utilizarse como un plato balanza normal, simplemente apoyado sobre la carcasa.

10

Descrita suficientemente la naturaleza del presente invento, así como su realización industrial, sólo cabe añadir que en su conjunto y partes constitutivas es posible introducir cambios de forma, materia y disposición en cuanto tales alteraciones no supongan variación sustancial del mismos.

15

El solicitante, al amparo de los Convenios Internacionales sobre Propiedad Industrial, se reserva el derecho de extender esta demanda a los países extranjeros, si fuera posible, reivindicando la misma prioridad de la presente solicitud.

20

N O T A

El Modelo de Utilidad que se solicita como nuevo en España, por veinte años, de acuerdo con la vigente legislación, deberá recaer sobre " BALANZA DOMESTICA PERFECCIONADA, en todo de acuerdo con las siguientes :

25

R E I V I N D I C A C I O N E S

1ª.- Balanza doméstica perfeccionada, caracterizada porque comporta un mecanismo de pesada que está compensado por resorte y está incluido en una carcasa de forma general de paralelepípedo en una de cuyas caras laterales se encuentra la

30

183871



1 esfera de lectura de peso, incorporando tal carcasa una cubierta
ta adicional en forma de cubeta rectangular susceptible de
ser colocada sobre la carcasa con su concavidad hacia la carcasa,
5 en cuyo caso deja la esfera visible y el objeto a pesar es susceptible
de ser posado sobre la balanza, o bien con su concavidad hacia arriba
en cuyo caso el objeto a pesar es susceptible de ser colocado dentro
de la cubeta, quedando la esfera igualmente visible.

10 2ª.- Balanza doméstica perfeccionada, en todo de acuerdo con la anterior reivindicación, caracterizada porque la cubeta
es susceptible de cubrir la parte superior de dicha carcasa, quedando
tres de los paneles laterales de la cubeta, enrasados con las partes
inferiores de las correspondientes p^uredes de la carcasa, mientras
que el cuarto panel de la cubeta queda encajado en una ranura
15 dispuesta entre la esfera de lectura y el resto de la carcasa.

20 3ª.- Balanza doméstica perfeccionada, en todo de acuerdo con las anteriores reivindicaciones, caracterizada porque el citado mecanismo de pesada está esencialmente constituido
por un cuadrilátero articulado, uno de cuyos lados es de la carcasa,
siendo el lado opuesto solidario de una base de apoyo movable
verticalmente respecto a la carcasa, estando tal cuadrilátero sometido
al esfuerzo de un resorte que actúa en el sentido de deformar el
cuadrilátero de modo que aumente la separación de la base y de la
25 carcasa, es decir en sentido opuesto a la acción del peso del objeto
a pesar, y porque el desplazamiento relativo de base y carcasa, es
decir de uno y otro de dichos lados del cuadrilátero se transmite
por medio de una cremallera solidaria al lado unido a la base, a un
piñon solidario del eje de la aguja de medición cuyos cojinetes
30



183871

1

son solidarios de la carcasa.

5

4ª.- Balanza doméstica perfeccionada, caracterizada porque posee un primer tornillo de regulación accionable manualmente mediante el cual se varia la tensión inicial del resorte, y un segundo tornillo de ajuste mediante el que se gradua la tensión de tarado del resorte, todo ello de modo que pueda ajustarse a cero el indicador de la balanza.

10

5ª.- " BALANZA DOMESTICA PERFECCIONADA ".
Según queda sustancialmente descrito en la presente memoria descriptiva que consta de ocho hojas mecanografiadas por una sola cara acompañada de sus correspondientes dibujos.

15

Madrid , 14 SEP. 1972
El Agente Oficial
MIGUEL FERNANDEZ-LOAYSA PINZON
P. P.

20

25

30

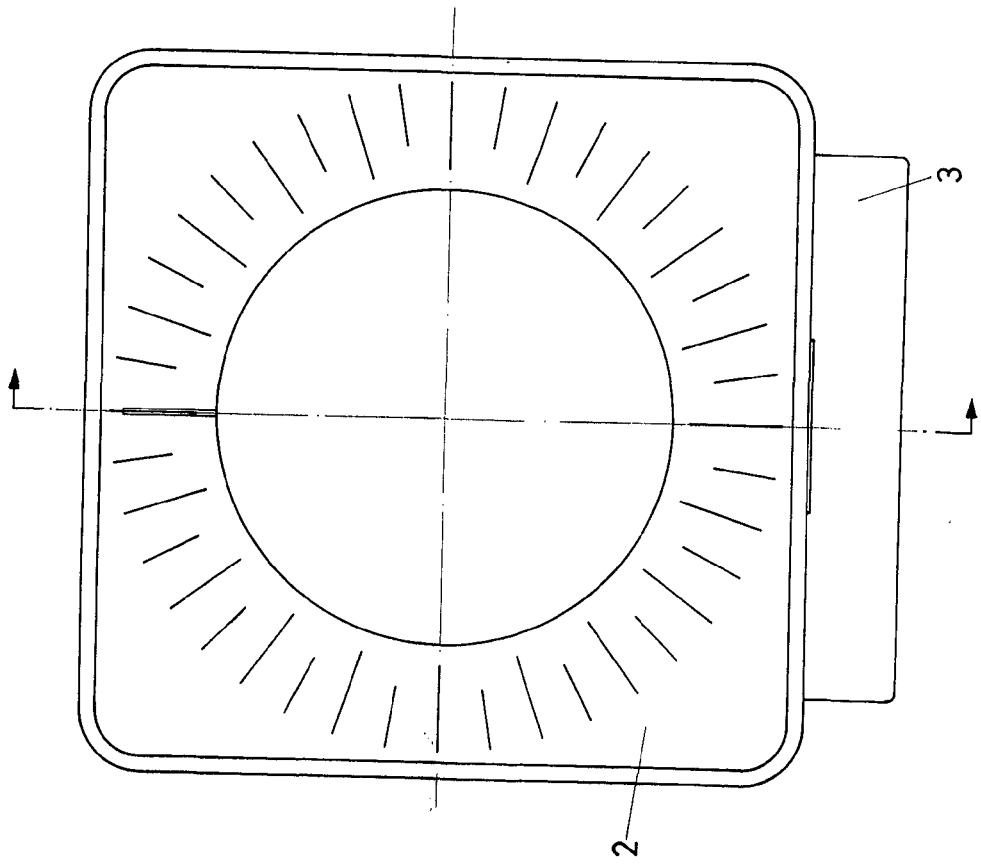


Fig.1

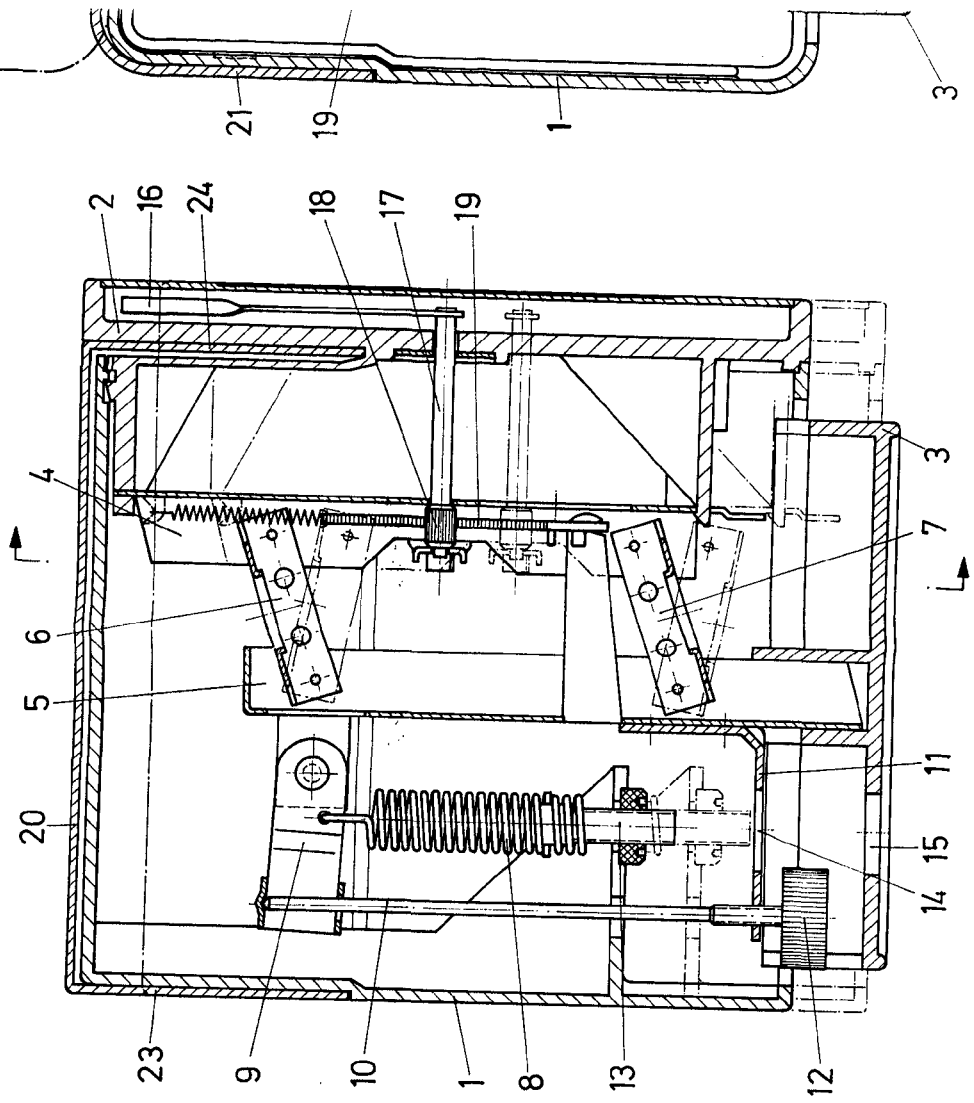


Fig. 2

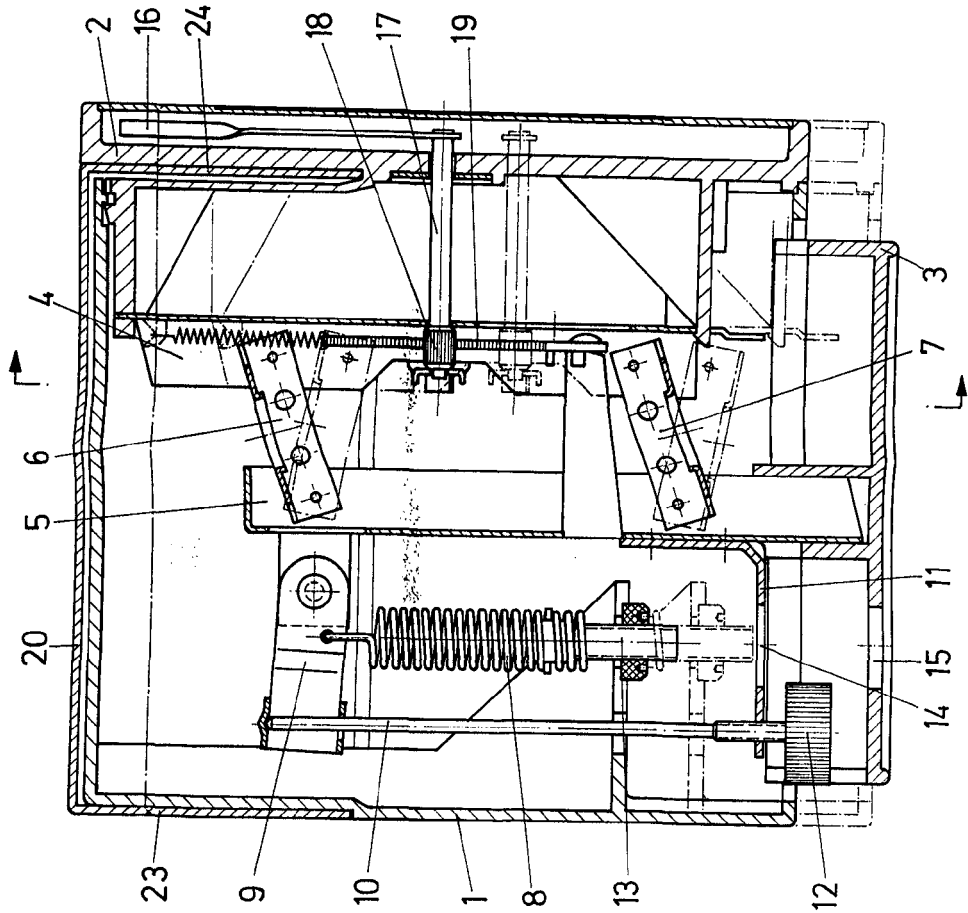
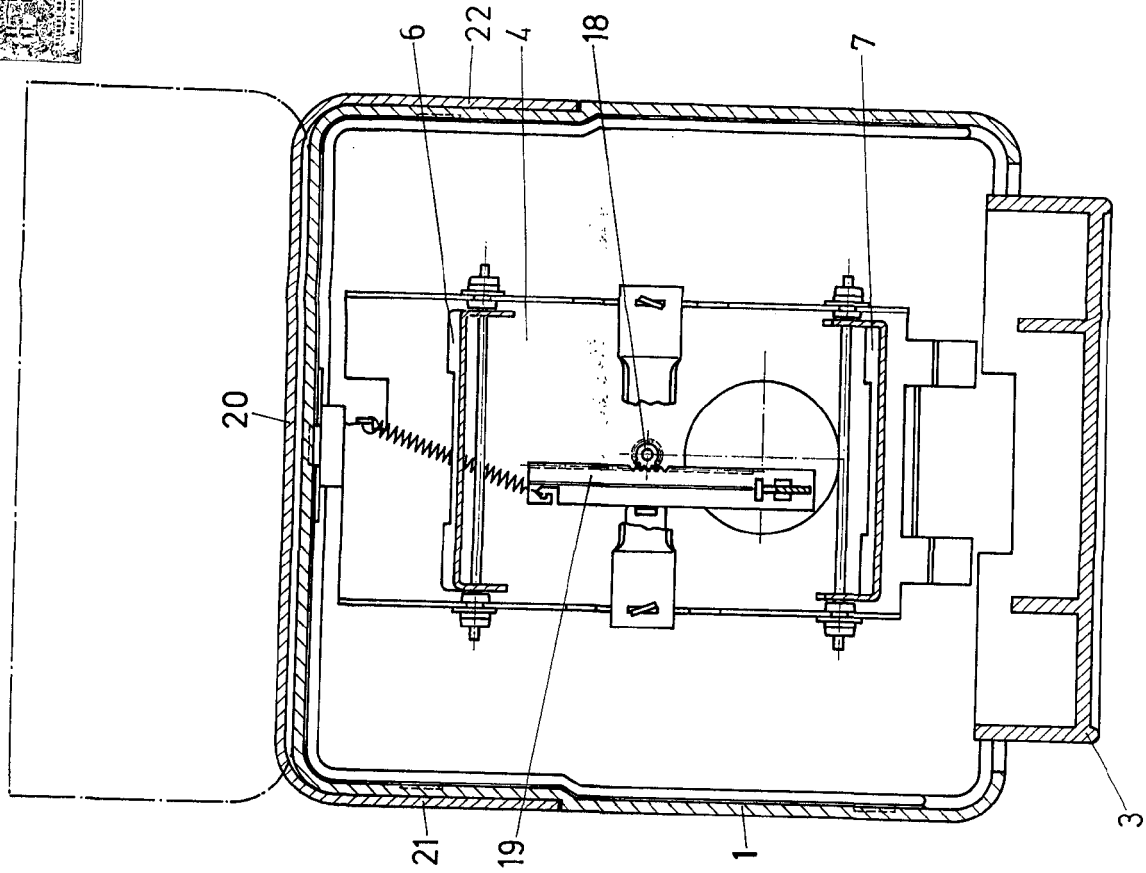


Fig. 2

Fig. 3

Escala variable
 Madrid 4 SEP. 1972
 El Agente Oficial
 MIGUEL FERNANDEZ-LOAYSA PIZCORN
 P. P.