

183868



183868

RECCION TECNICA  
CLASIFICACION I. P. C.  
CLASE A 47  
SUBCLASE G

## MEMORIA DESCRIPTIVA

correspondiente a la solicitud de concesión de un.....

MODELO DE UTILIDAD

SOLICITANTE: MICRO-MECANICA S.A., de nacionali-  
dad española

RESIDENCIA: Avda. Jose Antonio, 140-142.- ESPLU-

GAS DE LLOBREGAT (Barcelona)

ENUNCIADO: "PLATO ISOTERMICO PERFECCIONADO"

Prioridad: Patente ..... n.º ..... del .....



183868

1

La presente memoria descriptiva tiene como fin la declaración del objeto sobre el que ha de recaer el privilegio de explotación industrial y comercial, exclusivo en el territorio nacional, de un Modelo de Utilidad, de acuerdo con la vigente Legislación, que, como el enunciado indica, se trata de "PLATO ISOTERMICO PERFECCIONADO"

5

10

Cuando los niños de pocos meses de edad comienzan a comer alimentos más consistentes que los primeros biberones y dada su natural lentitud para comer con cuchari-lla, dichos alimentos se enfrían en el plano donde están depositados, Con el fin de evitar esta contrariedad se idearon los platos isotérmicos, con los que está relacionado nuestro invento.

15

Dicho invento está constituido por un cuerpo principal de forma discoidal, integrado por un recipiente circular obturado por su base superior por otro cuerpo o tapa, cuya parte central se encuentra hundida, conformando el contenedor de los alimentos.

20

Entre ambos cuerpos se forma una cámara, la cual es llenada normalmente de agua caliente vertida a través de un orificio practicado en uno de los extremos de la nervadura que divide en dos partes iguales al contenedor de alimentos.

25

Fijada solidamente a la base del recipiente se halla una ventosa circular mediante la cual se mantiene fijo al plato en cuestión, sobre la superficie en la que se encuentra depositado.

30

Para desasirlo es suficiente con tirar de una pequeña lengüeta lateral solidaria a la mencionada ventosa.

Para comprender mejor la naturaleza del inven



183868

1

to en el plano adjunto hacemos una representación esquemática de su utilización, no siendo en absoluto limitativa y susceptible por ello de las modificaciones accesorias que no alteren las características esenciales.

5

La figura 1 es una vista en alzado y en sección transversal del plato en la que se aprecian la forma y disposición de los elementos que la integran.

10

La figura 2 es una vista en alzado del plato seccionado parcialmente, la cual permite ver la conformación de la cámara interna formada por las paredes del recipiente y de su tapa.

La figura 3 es una vista en planta del plato en cuestión.

15

En ellas se anotan las siguientes particularidades:

20

Nº 1.- Recipiente.

Nº 2.- Tapa contenedora.

Nº 3.- Nervadura.

Nº 4.- Resalte.

Nº 5.- Orificio.

Nº 6.- Tapón.

Nº 7.- Base.

Nº 8.- Ventosa.

Nº 9.- Patas.

25

Nº 10.- Lengüeta.

Nº 11.- Cámara.

30

El plato isotérmico objeto de nuestro invento, está constituido por un cuerpo principal de forma discoidal, integrado por un recipiente (1) cilíndrico cerrado en su parte superior por la tapa contenedora (2), la cual tiene su

183869



1 superficie central hundida y dividida en dos partes iguales por una nervadura (3) conformandose dos contenedores de alimentos.

5 En uno de sus extremos, la citada nervadura (3), lleva practicado el orificio (5) a través del cual se introduce agua caliente a la cámara (11) interna conformada por las paredes del recipiente (1) y de la tapa contenedora (2). Dicho orificio (5) es obturado por el tapón (6).

10 Bajo la base (7) del recipiente (1), se dispone una ventosa (8) de forma circular provista de una lengüeta (10).

15 Mediante la citada ventosa (8) se logra mantener fijo al plato en la superficie en la que se halle depositado, evitando con ello, que un movimiento brusco pueda tirarlo al suelo. Para desasirlo de la citada superficie, es suficiente con tirar de la lengüeta (10) que levanta ligeramente a la antedicha ventosa (8) en cuyo interior al entrar el aire pierde su poder de adhesión a la superficie sobre la que el plato se halle depositado dado que queda ligado este a la ventosa (8) mediante el resalte (4).

20 Descrita suficientemente la naturaleza del presente invento así como su realización industrial, sólo cabe añadir que en su conjunto y partes constitutivas es posible introducir cambios de forma, materia y disposición en cuanto tales alteraciones no supongan variación sustancial del mismo.

25 El solicitante, al amparo de los Convenios Internacionales sobre Propiedad Industrial, se reserva el derecho de extender esta demanda a los países extranjeros, si fuera posible, reivindicando la misma prioridad de la presente solicitud.

30



183868

NOTA

1 El Modelo de Utilidad que se solicita como  
nuevo en España, por veinte años, de acuerdo con la vigente  
Legislación deberá recaer sobre "PLATO ISOTERMICO PERFECCIONA-  
5 DO", en todo de acuerdo con las siguientes

REIVINDICACIONES

10 1ª.- Plato isotermo perfeccionado, caracteri-  
zado porque está constituido por un cuerpo principal de for-  
ma discoidal, integrado por un recipiente cilíndrico cerrado  
por una tapa soldada al mismo y que constituye el contenedor  
propriamente dicho de los alimentos, la cual, se halla dividi-  
da en dos partes iguales por una nervadura solidaria a la mis-  
ma; entre estos dos elementos se conforma una cámara interna  
15 en la que se puede depositar un fluido para mantener a una  
temperatura adecuada el producto depositado en el citado pla-  
to, el cual y en su base posee una ventosa para mantenerlo  
adherido a la superficie en la que se deposita.

20 2ª.- Plato isotermo perfeccionado, en todo  
de acuerdo con la anterior reivindicación, caracterizado por-  
que en la base del recipiente que constituye el plato va uni-  
da intimamente a la misma una ventosa en forma de arandela cir-  
cular concava, mediante la que se mantiene fijo el plato a la  
superficie en la que se le deposita; dicha ventosa posee una  
pequeña lengüeta como parte integrante de la misma, de forma  
25 que al tirar de ella se desprende el plato.

3ª.- "PLATO ISOTERMO PERFECCIONADO".

30 Según queda sustancialmente descrito en la  
presente memoria descriptiva que consta de seis hojas mecano-  
grafiadas por una sola cara acompañada de sus correspondientes  
dibujos.



183868

Madrid, 14 SET. 1972

El Agente Oficial

MIGUEL FERNANDEZ-LOAYSA PINZON  
P. P.

1

5

10

15

20

25

30



Fig.1

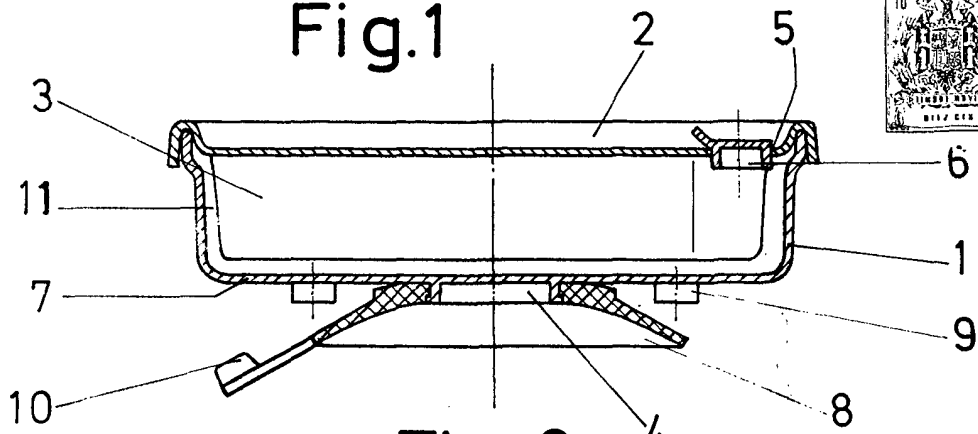


Fig.2

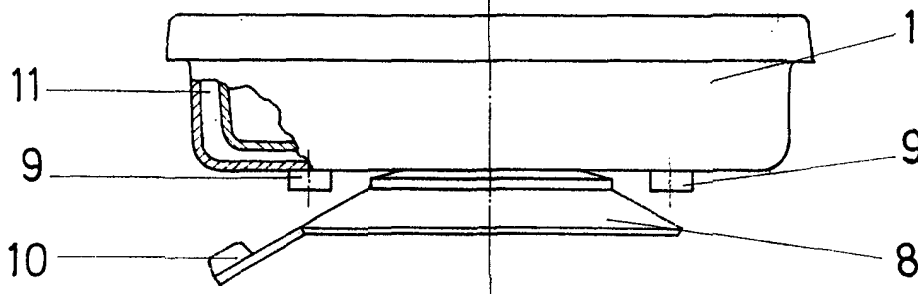
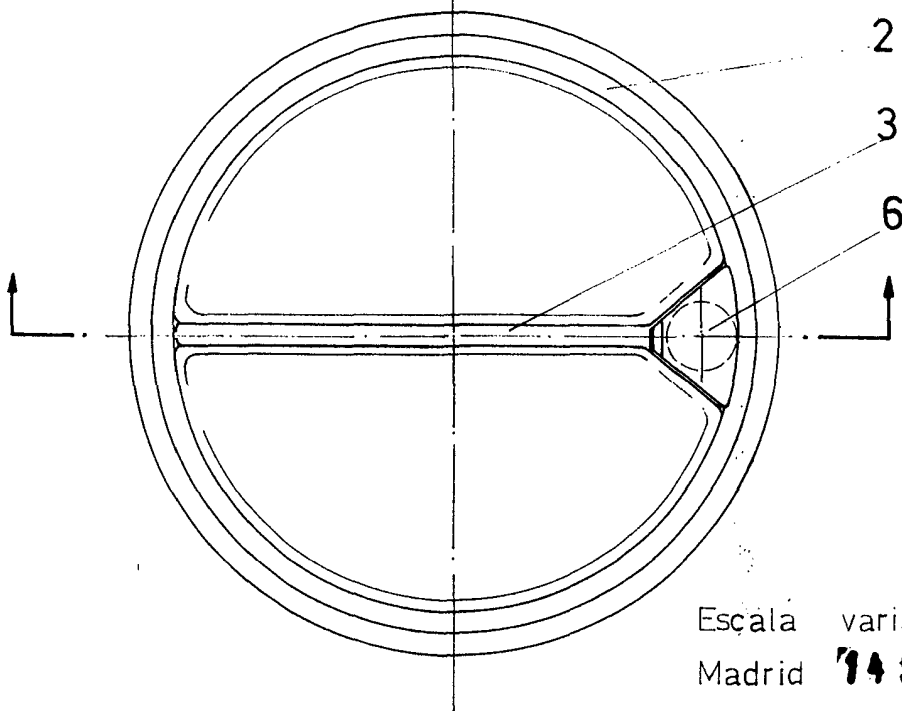


Fig.3



Escala variable  
Madrid 14 SET. 1972  
El Agente Oficial

MIGUEL FERNANDEZ-LOAYSA PINZON  
P. P.