

183867

183867



SECCION TECNICA	_____
CLASIFICACION I. P. C.	_____
CLASE <u>A 47</u>	_____
SUBCLASE <u>G</u>	_____

MEMORIA DESCRIPTIVA

Correspondiente a la solicitud de registro de un Modelo de Utilidad que por veinte años se reivindica para España a favor de D. Juan ARBEX VIZCAINO, de nacionalidad española, domiciliado en Zaragoza, calle La Paz, núm. 26 - - - - -

p o r

"DISPOSITIVO PERFECCIONADO PARA CUADROS"

=====

Se reivindica la protección jurídica prevista en el vigente Estatuto sobre Propiedad Industrial para un dispositivo perfeccionado para cuadros, cuya novedad con relación a cuanto se ha practicado en la materia hasta el momento presente, le hace acreedor del privilegio de explotación

183867

183867 14 SET



-2-

exclusiva que preceptúa el mencionado cuerpo legal.

10 En la hoja de planos que se acompaña, aparece representado uno de los posibles casos de realización en la práctica, a título de simple enunciación y sin limitación alguna en cuanto a los detalles accidentales del objeto reivindicado.

15 En dichos planos se muestra en una vista general esquemática de la cara dorsal de un marco de cuadro, en el que aparece dispuesto el dispositivo cuya protección se preconiza.

Haciendo referencia a la numeración dada a los diversos elementos y piezas que componen el objeto de la presente protección, seguidamente se expone su construcción detallada y características del mismo.

20 La finalidad del objeto reivindicado consiste en la previsión de un dispositivo retentor de la lámina o representación gráfica o fotográfica que se aplica al marco, cuyo dispositivo tiene por misión no solo permitir el fácil acceso de dicha lámina facultando un rápido montaje, sino también la cómoda sustitución de la misma por otra, a voluntad del usuario.

30 Teniendo en cuenta que por regla general se tratará de un marco de gran simplicidad y que éste se dedicará preferentemente a la exhibición y venta de postales turísticas u otras representaciones gráficas de bajo coste, lo que se pretende es dar facilidad al adquirente del cuadro para sustituir la lámina adquirida con el cuadro por otra representación gráfica o fotográfica, si así se desea.

35 Para ello, ha sido previsto un marco constituido normalmente por una pieza moldeada que presentará en su ca-

183867



-3-

ra posterior una solapa corrida interior -1- paralela a los
cuatro bordes exteriores del marco, en cuya solapa han sido
arbitradas unas patillas -2- proyectadas en dirección hacia
su centro, constituidas del mismo material con que se fabri
40 que en conjunto, o bién adosadas a la solapa en cuestión, -
cuando el marco no sea fabricado en material plástico por -
ejemplo.

La particularidad de esta previsión constructiva,
en cuanto a las mencionadas patillas respecta, estriba en -
45 el hecho de que las mismas irán dispuestas solamente en tres
de dichas solapas, correspondientes al mismo número de la-
dos del marco (si se trata de un marco rectangular por ejem
plo), de manera que, quedando una de ellas desprovista de -
patilla, pueda realizarse la sustitución de la lámina con -
50 gran facilidad por el usuario.

Una vez descrito el objeto preconizado, con clari-
dad y amplitud suficiente para su puesta en práctica, se ha
ce la salvedad de que los detalles accidentales del mismo
tales como forma, ornamentación, dimensionado y materiales
55 de fabricación, podrán ser modificados con relación a lo -
que queda expuesto en esta descripción técnica, siempre que
tales alteraciones tengan lugar dentro de la esencialidad -
que queda resumida en la siguiente,

N O T A

60 EN RESUMEN: El presente Modelo de Utilidad que por
vainte años se solicita para España, ha de recaer sobre las
siguientes reivindicaciones:

1a.- "DISPOSITIVO PERFECCIONADO PARA CUADROS", caracteriza-
do esencialmente por la previsión en la cara dorsal del mar
65 co del cuadro de una solapa corrida interior y paralela a -

183867



-4-

70

los cuatro bordes del mismo, con la particularidad de que -
en tres de los cuatro lados de dicha solapa han sido arbi-
tradas unas patillas proyectadas hacia el centro del marco,
quedando uno de los lados de tal solapa desprovisto de pati-
lla a fin de facilitar la sustitución de la representación
gráfica que comporte el cuadro en cada caso.

2ª.- Se reivindica como objeto sobre el que ha de recaer la
protección que por veinte años se solicita para España,

p o r

75

"DISPOSITIVO PERFECCIONADO PARA CUADROS"

Todo conforme queda expresado en la presente memo-
ria descriptiva que consta de cuatro folios mecanografiados
por una sola cara y una serie de planos que se acompaña,

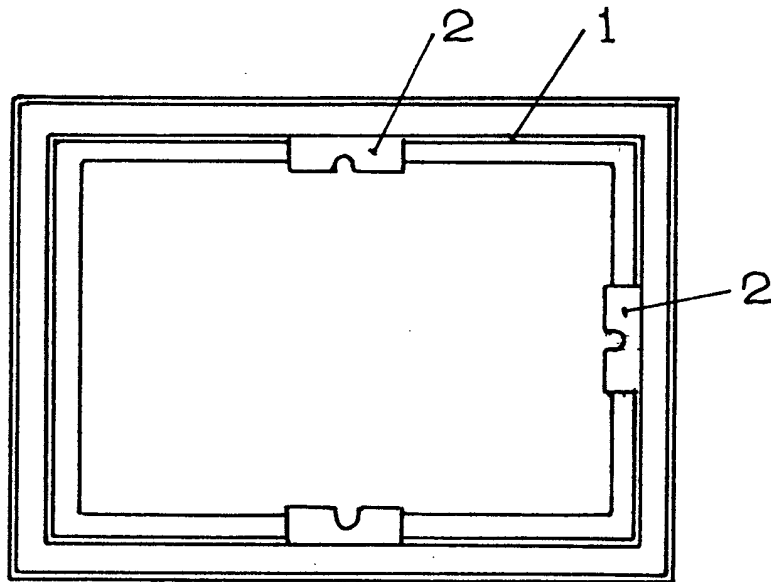
14 SEP. 1972

Madrid,

P. A.,

PEDRO FELIX MARRA
P. F.

185887



Madrid, 14 SET. 1972

P.A.,

PEDRO FELIX MAÑA
P.F.

Escala variable