



MEMORIA DESCRIPTIVA

QUE ACOMPAÑA LA SOLICITUD DE PATENTE DE INTRODUCCION A FAVOR DE DON JOSE MARIA CASALS ROS, RESIDENTE EN BARCELONA Y DOMICILIADO EN LA CALLE ARIBAU, N^o. 166, POR:
"APARATO PARA MEDIR LA PRESION DEL LIQUIDO CEFALO-RAQUIDEO"

5 - Por la presente patente de introduccion se trata de proteger la fabricacion en España de un aparato conocido en el extranjero por las patentes del profesor Henry Claude que consiste en un Raquimanómetro destinado a medir la presión del líquido céfalo-raquídeo.

10 - El estudio de las modificaciones, físicas químicas y citológicas del líquido céfalo-raquídeo como consecuencia de la exploracion del sistema nervioso, que constituye la punción lumbar, ha destacado modernamente la importancia de las variaciones de tensión intracraneana, cuya medición es índice de estimable valor.

15 - Es pues conveniente en el debido caso de la práctica médica poder medir la presión del líquido céfalo-raquídeo en las condiciones que requiera este delicado proceso tanto en lo que se refiere a su aspecto de precisión y seguridad como en lo que concierne a su facilidad comeditad y rapidez de las valuaciones y operaciones complementarias inherentes a este proceso.

20 - El aparato objeto de esta patente denominado Raquimanómetro reúne todas las condiciones para la realización de esta práctica y para su identificación a continuación se detalla su descripción y funcionamiento.

25 - Este compuesto esencialmente de un manómetro sensible 1 de forma adecuada para ser comodamente sostenido y graduado generalmente en cm. de columna de agua el cual comunica por medio de un tubo de caucho con una llave bi-pas 2 provista por un lado de una espira de cono universal 3 para acoplar la aguja o trocar convenientem^{te} 4 y por el otro lado tiene dispuesto un conducto 5 cuya pared interior esta labrado tambien en forma de cono universal
30 - que permite enchufar una jeringa de inyecciones. Segun la posicion de la llave figuras 1^a y 2^a se puede comunicar la aguja 4 con el manómetro (posición A) o con el ex-

15 JUN.



- terior se puede recoger el líquido que se escapa o bien
- 35 - inyectar una solución anestésica y asimismo en su caso permite desobstruir la aguja introduciendo un mandril de diámetro adecuado. En la primera posición (A) en comunicación con el manómetro se mide la presión del líquido céfalo-raquídeo. Un tubo de vidrio 6 interpuesto entre
- 40 - la llave y el manómetro permite controlar el acceso de líquido en caso de presión elevada.

Con este aparato se puede controlar la presión en todo momento y cuantas veces se considere necesario en el curso de la punción incluso inicialmente sin consumo sensible de líquido.

45 -

- Con la práctica de la punción lumbar es suficiente el notarse franquear el ligamento amarillo, dar vuelta a la llave comunicando con el manómetro para controlar la presión en la inicial comunicación con el fondo del saco aracnoideo. En el curso de la punción se puede medir la presión tantas veces como se desee, después de evacuar una cierta cantidad de líquido por la simple maniobra de la llave 2.
- 50 -

En los casos de hipertensión muy elevada, esencialmente en los tumores cerebrales, la lectura de la presión aconsejará cierta prudencia en la evacuación del líquido cuyo control se consigue comodamente abriendo parcialmente la llave a fin de obtener una descompresión lenta. El tubo de vidrio 6 interpuesto entre la llave y el manómetro fiscaliza la estancabilidad de las uniones evitando el acceso del líquido al manómetro el cual solo se hace visible a través del tubo de vidrio en los casos de presión elevada.

55 -

60 -

Los valores prácticos oscilan entre 10 y 15 cm. de agua en los sujetos normales y posición acostada. En posición vertical la eleva de 8 a 10 cm. La tos la hace variar de 2 a 4 cm., Las oscilaciones respiratorias tienen poca importancia y no aparecen más que en los casos de presión elevada de unos 30 cm. no pasando de 2 a

65 -

70 - 3 cm.

Los valores mínimos son del orden de los 4 cm. y los máximos de 38 a 62 cm. Frecuentemente los tumores cerebrales acusan de 40 a 45 cm.

Asimismo es practicable con este aparato determinar la presión de los líquidos de ascites y de pleuresia así como la presión venosa.

75 -



El equipo viene complementado con una aguja con mandril, dos tubos para centrifugadora y un tubo de hemolisis para el transporte a su análisis.

- 80 - No variarán la esencialidad de esta patente las materias, forma, tamaño, disposición y distribución de los elementos que integran este aparato ya sean consideradas cada uno aisladamente ya en lo que afecta a su conjunto de una manera general y particularmente cualquiera que sea
- 85 - el modelo o sistema de manómetro que pueda ser adaptado así como cualquiera que sean los accesorios complementarios que al conjunto puedan ser acoplados.

N O T A

Se reivindica de esta patente:

- 90 - 1ª - Un aparato para medir la presión del líquido céfalo-raquídeo, o raquimanómetro, constituido por un manómetro sensible de forma adecuada para ser cómodamente sostenido, y graduado en cms. de columna de agua que comunica por medio de un tubo de caucho con una llave de dos pasos, provista por un lado de una espita de cono universal para acoplar una aguja o trocar conveniente y por el otro lado tiene dispuesto un conducto cuya pared interior está labrada también en forma de cono universal que permite enchufar una jeringa de inyecciones,
- 100 - 2ª - "Aparato para medir la presión de líquido céfalo-raquídeo".

Consta esta Memoria de tres páginas escritas a máquina por una sola cara.

Barcelona para Madrid, a 19 de Mayo de 1948

P.A.

Javier Fina Coll

p.p.



15 JUN 1900

183845

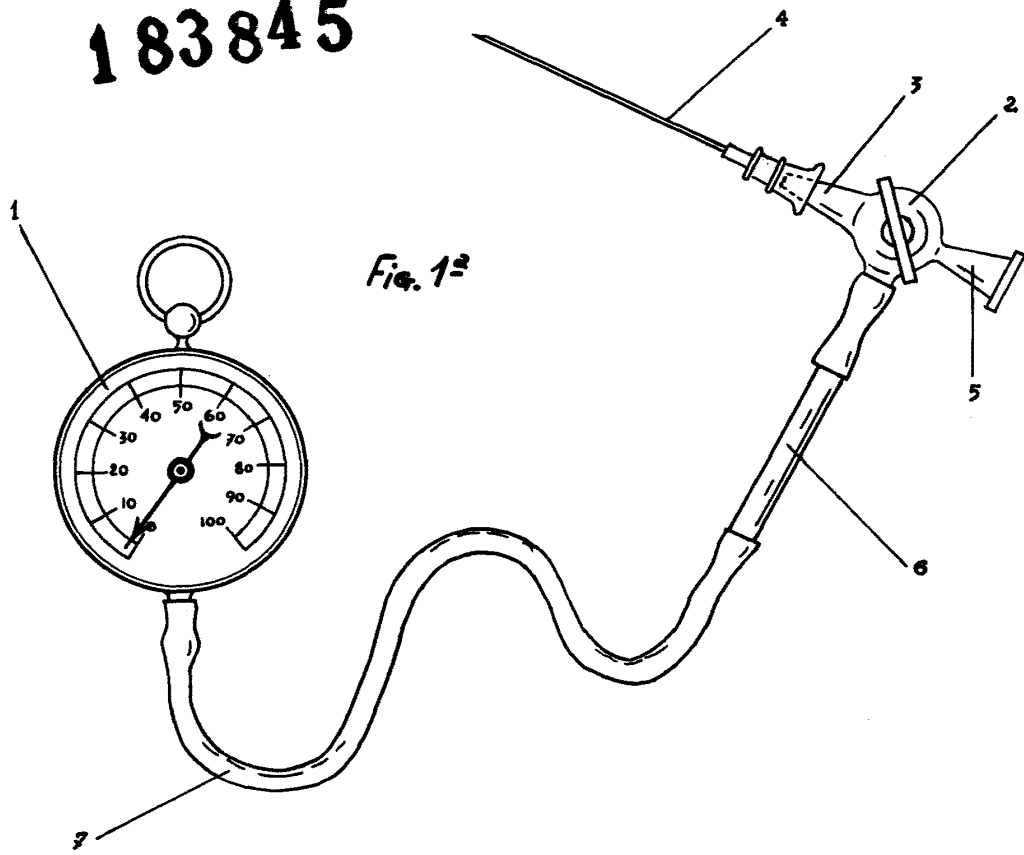


Fig. 1^a

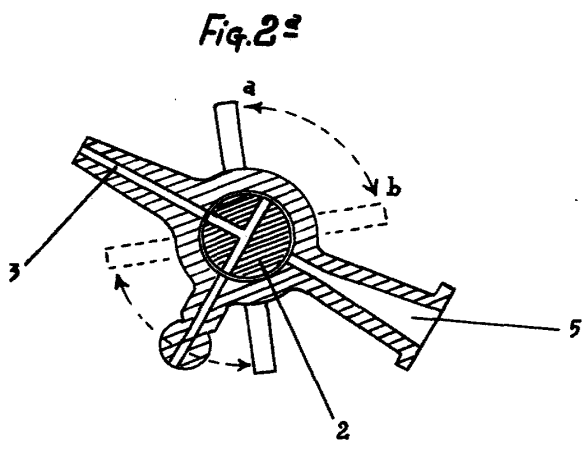


Fig. 2^a

ESCALA VARIABLE

Javier Fina Coll
D.º

H