

183842

183842

-5 SET.



SECCION TECNICA
CLASIFICACION I. P. C
CLASE <u>H05</u> <u>H01</u>
SUBCLASE <u>K</u> <u>M</u>

MODELO DE UTILIDAD

por 20 años

por "ALOJAMIENTO SEPARABLE PARA PILAS", a favor de LAVIS, S.A., de nacionalidad española, domiciliada en BARCELONA Provenza, 398-404, 2º.

=====

MEMORIA DESCRIPTIVA

El presente Modelo de Utilidad se refiere a un dispositivo destinado a facilitar el alojamiento de las pilas secas de alimentación de un receptor de radio o de un grabador-reproductor magnetofónico portátil, de manera que el montaje de las propias pilas en disposición operativa y el de su soporte en el cuerpo del aparato se efectúen en las mejores condiciones de seguridad y comodidad.

5.

El empleo del alojamiento separable que se describirá ha de permitir la carga y descarga de pilas del aparato interesado sin tener que acceder al interior del mismo, por ser susceptible de extracción el soporte de las pilas, realizándose el contacto entre dicho soporte y el circuito alimentado mediante unos contactos de pinza que se introducen en los alojamientos elásticos asociados al mencionado circuito.

10.

15.



Para facilitar la explicación, se acompaña a la presente memoria unos dibujos en los que se ha representado, a título de ejemplo ilustrativo y no limitativo un caso de realización de un alojamiento separable para pilas, en radiorreceptores y magnetófonos, según los principios de las reivindicaciones.

En los dibujos:

La figura 1 es una vista en perspectiva del soporte-alojamiento objeto del Modelo, separado del aparato al que se aplicará, pero con representación de los elementos hembra de contacto eléctrico, habiéndose dibujado dos pilas en la posición relativa de su introducción en el soporte.

La figura 2 es una sección longitudinal que ilustra el dispositivo de enclavamiento del soporte-alojamiento en su posición funcional en el interior del aparato receptor o grabador-reproductor de que se trate.

Los elementos designados con números en los dibujos corresponden a las partes siguientes:

- 20. -1- cuerpo del soporte en forma de caja, con un tabique separador -2-, a cuyos lados quedan situadas las pilas, siendo -3- unos resortes para contacto de los polos negativos y -4- unos elementos rígidos para contacto de los polos positivos; -5- y -6-, paredes extremas de la caja-alojamiento -1-;
- 25. -7- y -8-, pilas secas del tipo cilíndrico; -9- y -10-, lengüetas rígidas de contacto, con jugadas con un dispositivo -11-, solidario del cuerpo del aparato y acoplado a los circuitos internos de éste; -12- y -13-, hendiduras para la inserción de las lengüetas
- 30. -9- y -10-, respectivamente, con la provisión de piezas



metálicas -14- que contribuyen al contacto eléctrico de aquellas partes y a la conexión del elemento -11- al circuito del aparato alimentado; -15-, cara delantera del soporte-alojamiento, paralela a la -5-, definiendo entre ambas un espacio en el que queda situado el elemento prismático -16-, dotado de un botón delantero -17- que emerge a través de la abertura -18- practicada en la cara -15-, mientras que el pestillo -19-, ventajosamente biselado, que remata el elemento -16-, se conjuga con el borde -20- de la caja -21- del aparato receptor o magnetofónico alimentado; -22-, resorte helicoidal situado debajo del elemento -16-, tendiente a la elevación de éste.

Todo cuanto no afecte, altere, cambie o modifique la esencia del alojamiento descrito, será variable a los efectos del actual Modelo.

N O T A.

Se reivindica como objeto de este registro por Modelo de Utilidad.

1.- Alojamiento separable para pilas, en radio-receptores y magnetófonos, caracterizado esencialmente por la constitución, en el extremo de un soporte-caja de alojamiento inmediato para las pilas, de unas lengüetas metálicas rígidas asociadas respectivamente a los polos de la batería de pilas constituida y conjugadas de unos contactos determinadas por hendiduras formadas en un bloque prismático que retiene unas laminillas metálicas de contacto con las lengüetas y de conexión con los circuitos alimentados, reteniendo elásticamente las repetidas lengüetas en disposición amovible, en tanto que el otro extremo del soporte-caja forma una caja aplanada adyacen

- 5 SET. 1972



- te a su cara delantera, en la que se aloja, en disposición deslizante y con posibilidad de movimiento alternativo condicionado por un resorte helicoidal alojado en el interior de la caja aplanada, un elemento prismático derivado frontalmente en un botón emergente a través de una
5. abertura formada en la cara delantera de la caja aplanada, en tanto que un pestillo biselado solidario del bloque deslizante emerge, en la posición elevada de éste, superiormente respecto al borde de la cara delantera y en conjugación con el borde de una abertura del cuerpo-carcasa del
10. aparato alimentado.

Sean cuales fueren las circunstancias que concurren en la esencialidad del Modelo de Utilidad definido en la anterior reivindicación cuyo objeto es:

15. 2.- "ALOJAMIENTO SEPARABLE PARA PILAS".

Consta la presente memoria de cuatro hojas foliadas, mecanografiadas por una sola cara y de los dibujos unidos a la misma.

Barcelona,

5 SET. 1972

P.A. de LAVIS, S.A.,

ALFONSO DURAN

P. P.

Fdo.: Luis Durán Benjaim

FE/im.

FIG. 1

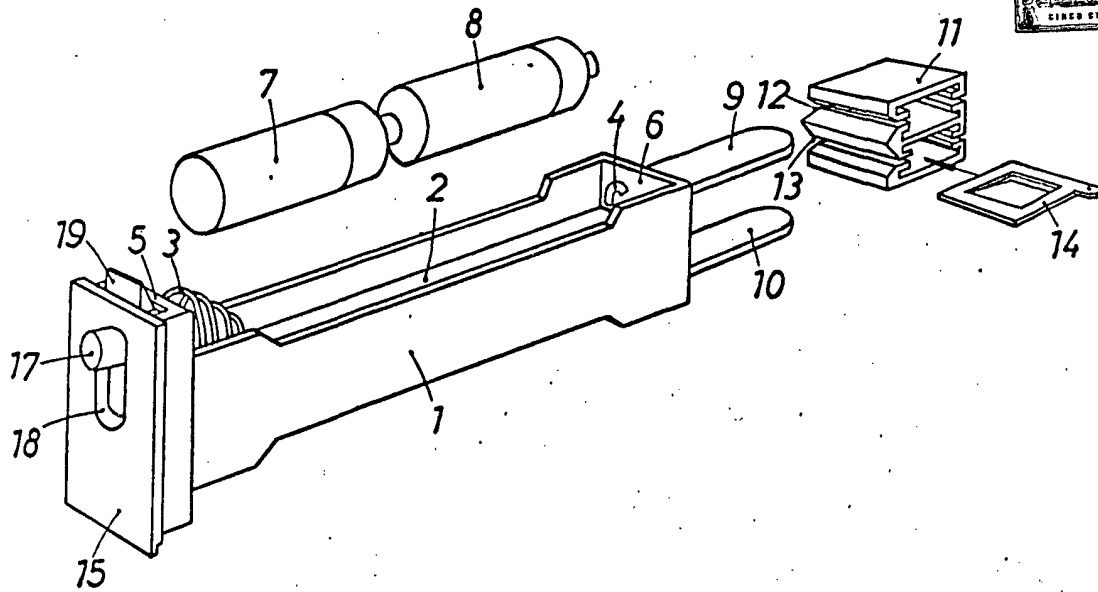
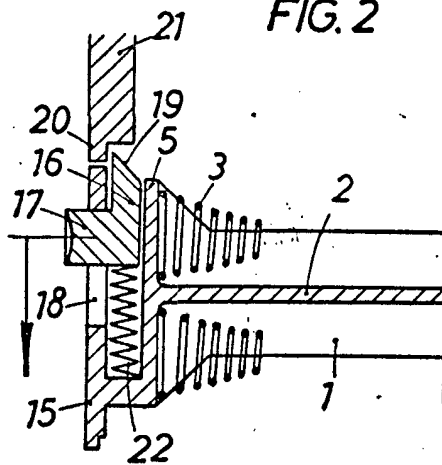


FIG. 2



BARCELONA, - 5 SET. 1972  
P. A.

ALFONSO DURÁN  
P. P.

Fdo.: Luis Durán Benojam

ESCALA VARIABLE