

-5 SET.



183840

SECCION TECNICA
CLASIFICACION I. P. C.
CLASE <u>H 04</u>
SUBCLASE <u>B</u>

MODELO DE UTILIDAD

por 20 años

por "RADIORRECEPTOR TROPICALIZADO", a favor de LAVIS, S.A., de nacionalidad española, domiciliada en BARCELONA - Provenza, 398-404.

=====

MEMORIA DESCRIPTIVA

El presente Modelo de Utilidad se refiere a un receptor de radio que se caracteriza porque en su constitución se han previsto una serie de aspectos que le permiten funcionar en ambientes húmedos, tales como los climas de países tropicales, y también resistir las acciones inconvenientes del ambiente en la playa, la montaña o la piscina, en los cuales, como es sabido, los receptores de tipo convencional suelen experimentar averías, por cuanto ni su constitución ni sus componentes en sí están preparados para soportar salpicaduras de agua, entrada de granitos de arena u otros cuerpos extraños y, en fin, la propia humedad ambiente.

El aparato de radio que se describirá está construido con protección contra la entrada de aquellos cuerpos o elementos extraños, su constitución es robusta y resistente, y resulta muy adecuado para su empleo al aire



- 5 SET

libre en prácticamente cualquier circunstancia.

Para facilitar la explicación, se acompaña a la presente memoria una hoja de dibujos en los que se ha representado, a título de ejemplo ilustrativo y no limitativo, un caso de realización de un radiorreceptor tropicalizado, según los principios de las reivindicaciones.

5.

En los dibujos:

La figura 1 muestra el aspecto externo del aparato en cuestión y la figura 2 muestra, por separado, la caja-carcasa y la tapa que es solidaria de los soportes para componentes y circuitos.

10.

La figura 3 es una sección vertical del cuerpo del receptor por un plano indicado III-III en la primera proyección.

15.

La figura 4 muestra en detalle el acoplamiento del botón de mando de un componente giratorio, y la figura 5 la protección para una base hembra de conexión.

Los elementos designados con números en los dibujos corresponden a las partes siguientes:

20.

-1-, caja-carcasa, de una sola pieza y en forma ventajosamente paralelepípedica, de orientación con su máxima dimensión horizontal, estando abierta únicamente por su base superior, por la que se introducirá el conjunto de partes internas del aparato y quedará tapada

25.

por una base -2-, ajustada herméticamente a la embocadura de la caja y derivada en un asa sujetadora -3-, mientras que, en sus extremos, la tapa podrá presentar unos salientes con aberturas -4- y -5-, adecuados para recibir los extremos de una correa; -6-, carátula indicadora de

30.

la sintonía, protegida herméticamente mediante una placa



- transparente;-7-,placa de mandos susceptible de formar un entrante en el que queden alojados los botones de ajuste; -8- soporte para componentes -9- conjugados de circuitos impresos sobre una o varias placas -10- contiguas a aquel soporte;-11- rejilla perforada, montada en una abertura practicada en la carcasa -1- y en cuya parte interna quedará dispuesto inamoviblemente el altavoz -18- el cual será precisamente del tipo especial protegido contra la introducción de cuerpos extraños en el entrehierro en que se desplaza la bobina móvil, de manera que eventuales partículas de cuerpos extraños o ligeras salpicaduras de agua no puedan afectar al funcionamiento electromecánico del transductor acústico;-12-,saliente anular derivado de la placa -2- y destinado a proteger la cabeza del árbol axial -13- perteneciente a un componente con parte giratoria, tal como un potenciómetro y que se remata con un botón -17- de mando;-14- tapón de estructura semirrígida hecho de material plástico y destinado a proteger la embocadura de una hembrilla -15- montada en el interior de un entrante tubular -16- y constitutiva de una conexión para antena, auricular, alimentador u otro aparato.

El asa -3- alojará ventajosamente una antena telescópica.

- No se reivindica la estructura del altavoz, que será fabricado por una firma especializada.

Todo cuanto no afecte, altere, cambie o modifique la esencia del radiorreceptor descrito, será variable a los efectos del actual Modelo.

N O T A.

- Se reivindica como objeto de este registro por Modelo de Utilidad.

100074

103840

- 5 SET. 1942



5. 1.- Radiorreceptor tropicalizado, caracterizado esencialmente porque la carcasa envolvente y protectora de los componentes y circuitos que determinan su funcionamiento está constituida por un cuerpo ortoédrico monopieza, desprovisto de aberturas comunicantes con su interior y abierto únicamente por su base superior quedando montado el altavoz en los bordes internos de una abertura protegida mediante una formación reticulada, siendo el altavoz del tipo protegido contra la entrada de cuerpos extraños, mientras que

10. las embocaduras de las hembrillas laterales de conexión, montadas en entrantes tubulares formados por la propia carcasa, quedan protegidos, hasta el momento de su utilización mediante tapones de material sintético.

15. 2.- Radiorreceptor tropicalizado, según la reivindicación anterior, caracterizado porque el soporte para los componentes internos y la placa sustentadora de los circuitos impresos son solidarios de una placa-base conjugada de la abertura superior y que posee un cuadrante indicador de sintonía, lleva anexos los botones de regulación y se deriva ventajosamente en un asa central de sujeción manual y alojamiento de una antena telescópica y

20. en apéndices extremos para la sujeción del cuerpo del aparato mediante una correa.

25. 3.- Radiorreceptor tropicalizado, según las reivindicaciones anteriores, caracterizado porque los vástagos giratorios de los órganos de mando con partes móviles emergen al exterior, por la cara superior de la placa-base que cierra la carcasa del aparato, a través de orificios ajustados que poseen en sus bordes extremos sendos salientes anulares de protección, a los cuales se adaptan

30. entrantes de la misma forma existente en los corres-

18384

- 5 -

18384

- 5 SET.



pondientes botones de accionamiento en sus partes inferiores y centrales.

Sean cuales fueren las circunstancias que concurran en la esencialidad del Modelo de Utilidad definido

5. do en las anteriores reivindicaciones, cuyo objeto es:

4.- "RADIORRECEPTOR TROPICALIZADO".

Consta la presente memoria de cinco hojas foliadas, mecanografiadas por una sola cara y de los dibujos unidos a la misma.

Barcelona, - 5 SET. 1972

P.A. de LAVIS, S.A.,

ALFONSO DURAN

p. p.

Fdo.: Luis Durán Benejam

FIG. 1

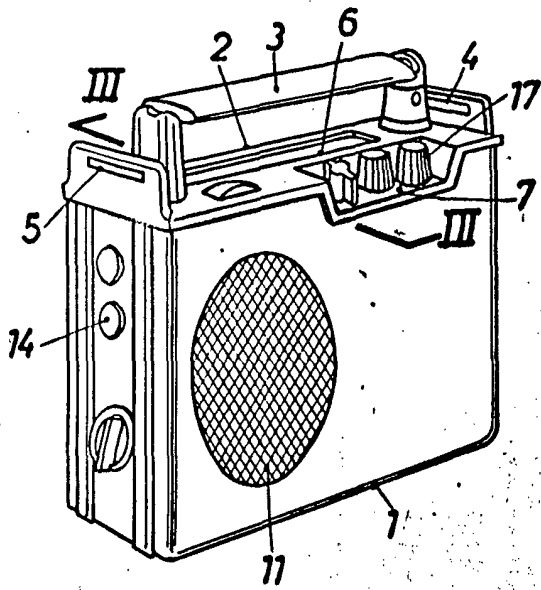


FIG. 2

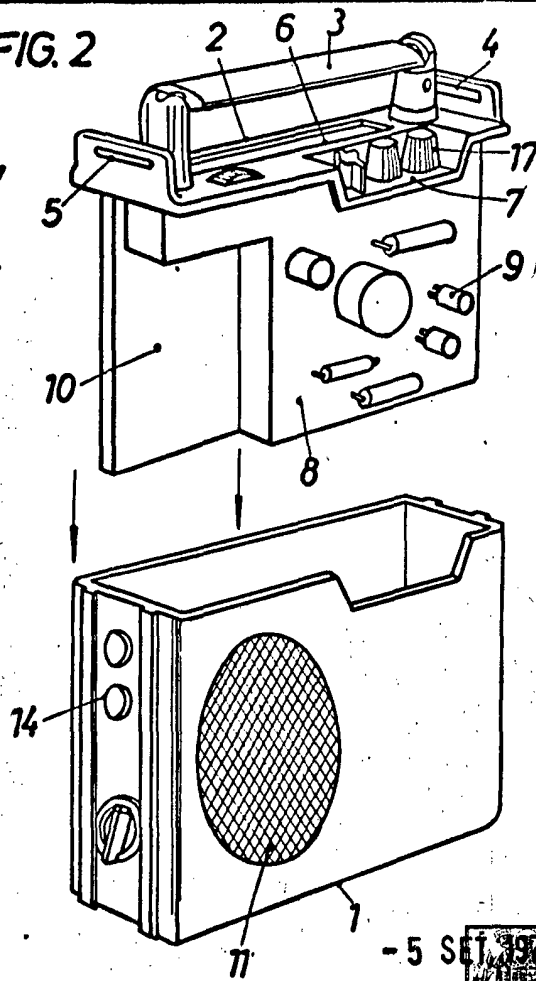


FIG. 3

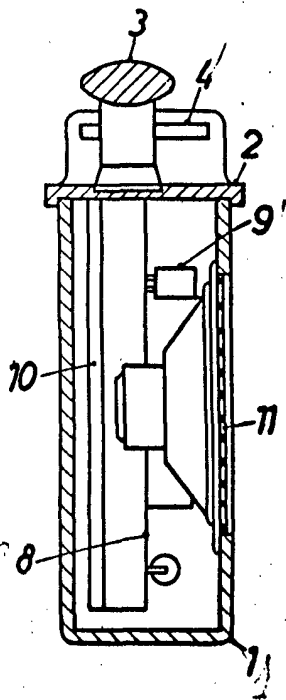


FIG. 4

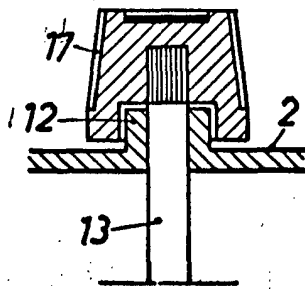
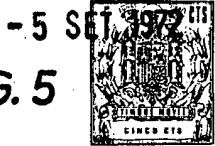
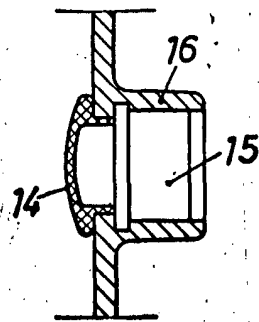


FIG. 5



BARCELONA, - 5 SET. 1972

P.A. ALFONSO DURÁN  
P. P.

Fdo.: Luis Durán Benetam

ESCALA VARIABLE