

40974

C/6519



58

183839

183839

SECCION TECNICA
CLASIFICACION I. P. C.
CLASE <u>A 46</u>
SUBCLASE <u>B</u>

MEMORIA DESCRIPTIVA

=====

Correspondiente al registro de Modelo de Utilidad que, por veinte años se solicita a favor de la firma "ALCHEMIKA, S. A.", de nacionalidad española, residente en Barcelona, calle Industria, nº 295, - - - - -

5.

p o r

"NUEVO CEPILLO"

=====

El objeto del presente Modelo de Utilidad se refiere a un nuevo cepillo que puede ser utilizado para limpiar superficies lisas, turgentes tales como tapizados y superficies flexibles, tales como tejidos.

10.

Ello es gracias a que el cepillo tiene el cepillo

103839



-baqueta, propiamente dicho y una superficie rugosa, de rugosidades sensiblemente flexibles y elásticas.

5. Para una correcta interpretación se describe, a continuación, un caso de realización práctica, a título de ejemplo, no limitativo del nuevo cepillo, acompañándose de una hoja de dibujos en la que:

En la figura 1, se representa en alzado el cuerpo del cepillo con las dos medias cajas que lo constituyen en línea y la tapa-cepillo también en línea.

10. En la figura 2, es una planta superior de la mitad de la caja del cepillo con la tapa-cepillo de superficies textiles colocada.

En la figura 3, es una planta superior, destapada de la aludida mitad de la caja del cepillo.

15. Y en la figura 4, se representa en planta inferior la mitad de la caja del cuerpo del cepillo.

20. Consiste la invención en que está constituido por dos medias cajas huecas (1 y 2) de base plana, alargada, de forma la más conveniente, la media caja central (1) tiene practicada una abertura rectangular, alargada (3) y dentro se encuentra el cepillo propiamente dicho, tipo baqueta (4) que está unido giratoriamente por los dos extremos (5 y 6) a sendos soportes (7 y 8) del armazón interno de la media caja (1) del cepillo y en el borde inferior del perímetro de
25. cual armazón hay un encaje vertical (9) en el que se une por enchufado la tapa inferior o media caja (2) del armazón antes mencionado, completando por tanto el cepillo, las cerdas (10) del cual solo emergen al exterior por las puntas de sus cerdas a través de la abertura longitudinal (3) y
30. esta emergencia permite que las púas (10) del cepillo froten contra la superficie a limpiar cuando el cepillo se pone



boca abajo en virtud de que el cepillo propiamente dicho es giratorio loco y su giro se produce automáticamente con el roce de la superficie que limpia al imprimirle un desplazamiento lateral y además la abertura (3) de la que emergen parcialmente las pñas (10) del cepillo está obturada, a voluntad, en forma de quita y pon, por otra tapa (11) que presenta medios (12) de engarce en el borde de la abertura alargada (3) cuales medios también permiten la unión temporal de esta segunda tapa que por su superficie externa presenta una superficie rugosa (13) para producir una limpieza de tejidos al limpiarlos por frotado.

5. En el interior de la caja del cepillo y en sus extremos hay sendos manguitos (7 y 8) de ensartado y giro de los extremos (5 y 6) de la baqueta, lo que permite que el cepillo pueda ser sustituido, a voluntad, por otro nuevo.

10. Uno de los medios de engarce de la tapa con superficie rugosa limpiadora de tejidos son dos estribos perpendiculares (14 y 15) sensiblemente flexibles y elásticos que se encuentran en cerca de los extremos de su cara interna, y su diente perpendicular (12), una vez colocada la tapa (11) en su sitio, flexan y pasado el borde interno de la cavidad rectangular (3) del medio cuerpo (1) del cepillo se recuperan con lo que engarzan con el borde de la aludida cavidad (3) quedando así aquella retenida.

20. Se sobreentiende que en el presente caso serán variables cuantos detalles de construcción y acabado, no alteren, cambien o modifiquen la esencia de la invención.

N O T A

Descrito el objeto y utilidad de la invención, lo

183830

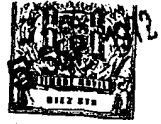
:5



que se declara como no divulgado ni practicado en España, comprende las siguientes reivindicaciones:

- 1ª.- Nuevo cepillo, caracterizado por el hecho de estar constituido por dos medias cajas huecas de base plana, alargada de forma la más conveniente, que en la media
5. caja central hay practicada una abertura rectangular, alargada y dentro se encuentra el cepillo propiamente dicho, tipo baqueta, que está unido giratoriamente por los dos extremos a sendos soportes del armazón interno de la media
10. caja del cepillo y en el borde inferior del perímetro de cual armazón hay un encaje vertical en el que se une por enchufado, la tapa inferior o media caja del armazón antes mencionado, completando por tanto el cepillo, las cerdas del cual solo emergen al exterior por las puntas de sus
15. cerdas a través de la abertura longitudinal y esta emergencia permite que las púas del cepillo froten contra la superficie a limpiar cuando el cepillo se pone boca abajo en virtud de que el cepillo propiamente dicho es giratorio loco y su giro se produce automáticamente con el roce de
20. la superficie que limpia al imprimirle un desplazamiento lateral y además la abertura de la que emergen parcialmente las púas del cepillo está obturada, a voluntad, en forma de quita y pon, por otra tapa que presenta medios de engarce en el borde de la abertura alargada cuales medios también
25. permiten la unión temporal de esta segunda tapa que por su superficie externa presenta una superficie rugosa para producir una limpieza de tejidos al limpiarlos por frotado.
30. 2ª.- Nuevo cepillo, según la anterior reivindicación, en el que en el interior de la caja del cepillo y en sus extremos hay sendos manguitos de ensartado y giro de los extremos de la baqueta, lo que permite que el cepillo

183030



pueda ser sustituido a voluntad por otro nuevo.

5.

3a.- Nuevo cepillo, según las anteriores reivindicaciones, en el que uno de los medios de engarce de la tapa con superficie rugosa limpiadora de tejidos son dos estribos perpendiculares, sensiblemente flexibles y elásticos, que se encuentran en cerca de los extremos de su cara interna, y su diente perpendicular, una vez se coloca la tapa en su sitio, flexan y pasado el borde interno de la cavidad rectangular del medio cuerpo del cepillo se recuperan con lo que engarzan con el borde de la aludida cavidad quedando así aquella retenida.

10.

4a.- NUEVO CEPILLO.

Según se describe y reivindica en la presente Memoria descriptiva que consta de cinco hojas foliadas y escritas por una sola cara y acompañada de una hoja de dibujos.

Barcelona para Madrid, a cinco de Septiembre de mil novecientos setenta y dos.

P.A.,

Antonio Aricha

P. P.



25 SP

FIG: 1

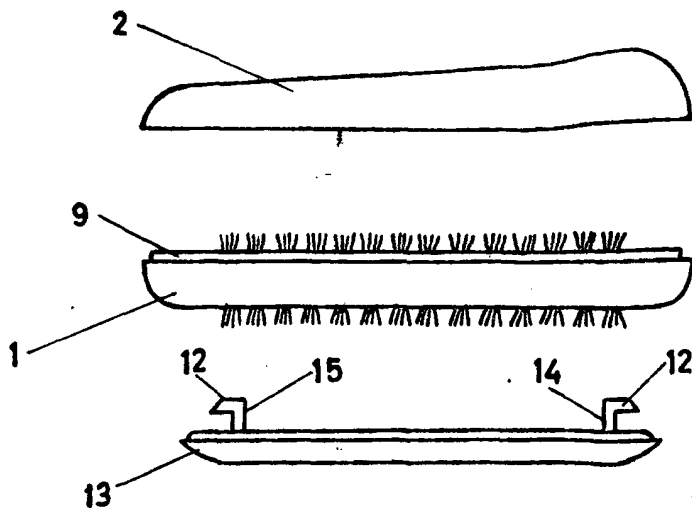


FIG. 2

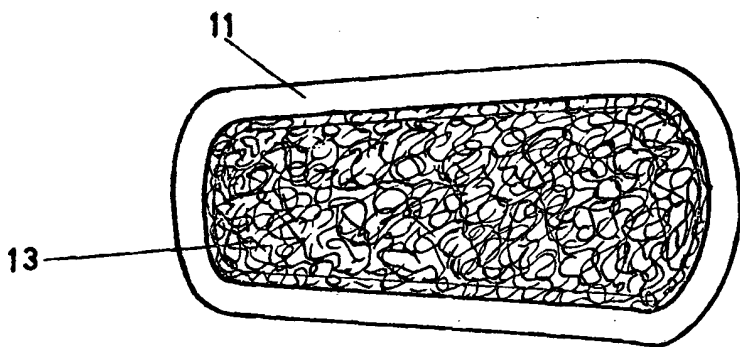


FIG. 3

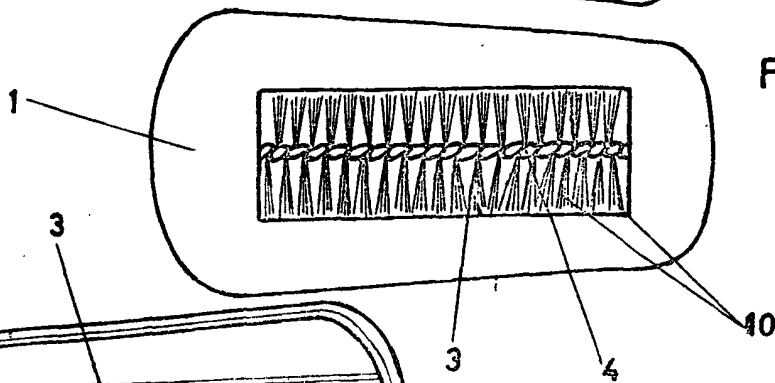
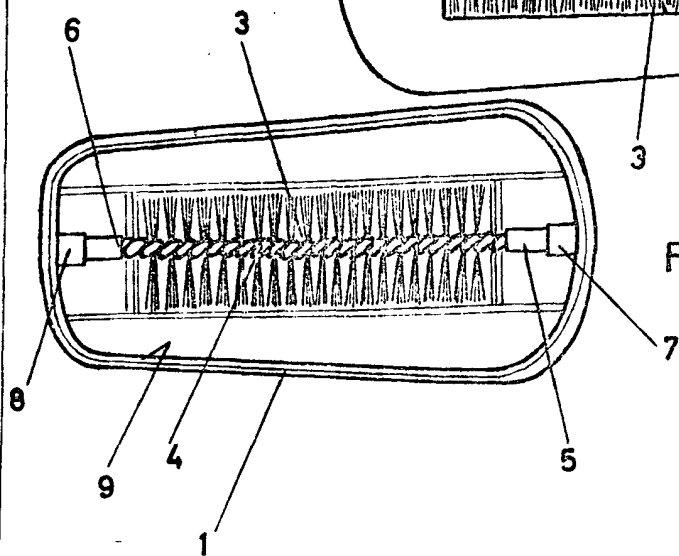


FIG. 4



Escala variable

Barcelona para Madrid
5 Sepbre 1972

p.p.
Antonio Aricha
p. p. *Aricha*