

183835



183835

M O D E L O

D E

U T I L I D A D

● SECCION TECNICA
CLASIFICACION I. P. C
CLASE <u>A 42</u>
SUBCLASE <u>K</u>

a favor de Don José COLOM MONTERDE, de nacionalidad española, residente en San Feliu de Llobregat (Barcelona), Calle General Moscardó, 40-42, por "DISPOSITIVO DE SOPORTE Y ORIENTACION PARA DUCHAS DE MANO".

- . -

MEMORIA DESCRIPTIVA

La presente invención se refiere a un dispositivo de soporte y orientación para duchas de mano que puede colocarse fácilmente y cuya realización es muy simple.

5. Las duchas de mano usuales carecen de un punto donde sostenerse y desde el que pueda dirigirse el agua a voluntad del usuario. Los dispositivos de sustentación conocidos tienen pocas posibilidades de orientación de la ducha, de forma que limitan considerablemente su utilización.

10. Para salvar estas deficiencias se ha ideado el soporte objeto de la invención, que consta esencialmente de una



123335

5. pieza en forma de cajetín abierto con medios de fijación a la pared vertical, en cuyo interior está articulada una pieza acanalada en forma de abrazadera, de sección interior escalonada que decrece hacia el extremo posterior, en cuyo interior ajusta el extremo del mango de la ducha, de contorno complementario, que puede girar alrededor de su eje longitudinal, en el interior de la abrazadera, además del movimiento oscilante de la propia abrazadera en el interior del cajetín.

10. Para la mejor comprensión de cuanto queda descrito en la presente memoria, se acompañan unos dibujos en los que, tan sólo a título de ejemplo, se representa un caso práctico de realización del objeto de la invención.

15. En dichos dibujos, la figura 1 es una vista en perspectiva del dispositivo con la ducha separada; la figura 2 es una vista en sección longitudinal del dispositivo con la ducha separada; la figura 3 es una vista similar con la ducha acoplada a la abrazadera; la figura 4 es otra vista similar, si bien el soporte adopta una posición angular distinta; la figura 5 es una vista en sección por un plano normal al de la figura 4; la figura 6 es una vista similar, si bien la ducha ha girado hacia un lado; y la figura 7 es una sección por el plano VII-VII de la figura anterior.

20. El dispositivo de soporte y orientación descrito consta en los dibujos de un cajetín -1- abierto frontal e inferiormente; con dos orificios -2- en la pared posterior para el paso de tornillos de fijación -3-.

25. En el interior del cajetín está montado un eje transversal -4-, a cuyo alrededor gira una abrazadera acana-



183835

lada -5-, cuya sección interior presenta un tramo cilíndrico -6- en la entrada, un tramo troncocónico -7- y otro cilíndrico -8-, de diámetros decrecientes.

5. En esta abrazadera ajusta el extremo troncocónico -9- del mango -10- de la ducha, con un resalte anular -11- que ajusta en el tramo -6- a presión, de forma que permite el giro del mango alrededor de su eje longitudinal.

Lo. La ducha de mano puede adoptar varias posiciones, más o menos inclinada debido al giro de la abrazadera -5- alrededor de -4- (figuras 3 y 4), y más o menos ladeada según su eje longitudinal, al girar todo el mango en el interior de la abrazadera -5- (figuras 5 y 6). Esta multitud de posiciones permiten adoptar a voluntad la orientación de la ducha que más convenga, sin moverla del soporte.

15. Este soporte es extremadamente simple, ya que únicamente comprende dos piezas -1- y -5- y el pasador o eje -4-. La colocación o extracción del mango en el soporte no ofrece ninguna dificultad, pues basta enchufar el extremo -9- en la abrazadera -5-.

20. Serán independientes del objeto de la invención los materiales empleados en la construcción de las distintas piezas que componen el dispositivo, formas y dimensiones de las mismas y cuantos detalles accesorios puedan presentarse, siempre y cuando no afecten a su esencialidad.



N O T A

Se reivindica como objeto del presente modelo de utilidad:

5. 1. Dispositivo de soporte y orientación para duchas de mano, caracterizado esencialmente por el hecho de que consta de un cajetín abierto, con medios de fijación, en cuyo interior está montada en posición giratoria transversalmente una abrazadera acanalada, de diámetro interior escalonado y de diámetro decreciente hacia el extremo posterior, en cuyo interior ajusta a presión el extremo del mango de la ducha,
10. de contorno complementario que puede girar en el interior de la abrazadera, alrededor de su eje longitudinal.
2. Dispositivo de soporte y orientación para duchas de mano.

La presente memoria descriptiva consta de cuatro hojas foliadas escritas a máquina por una sola cara.

Barcelona, 1 de septiembre de 1972

José COLOM MONTERDE

p.a.





FIG. 1

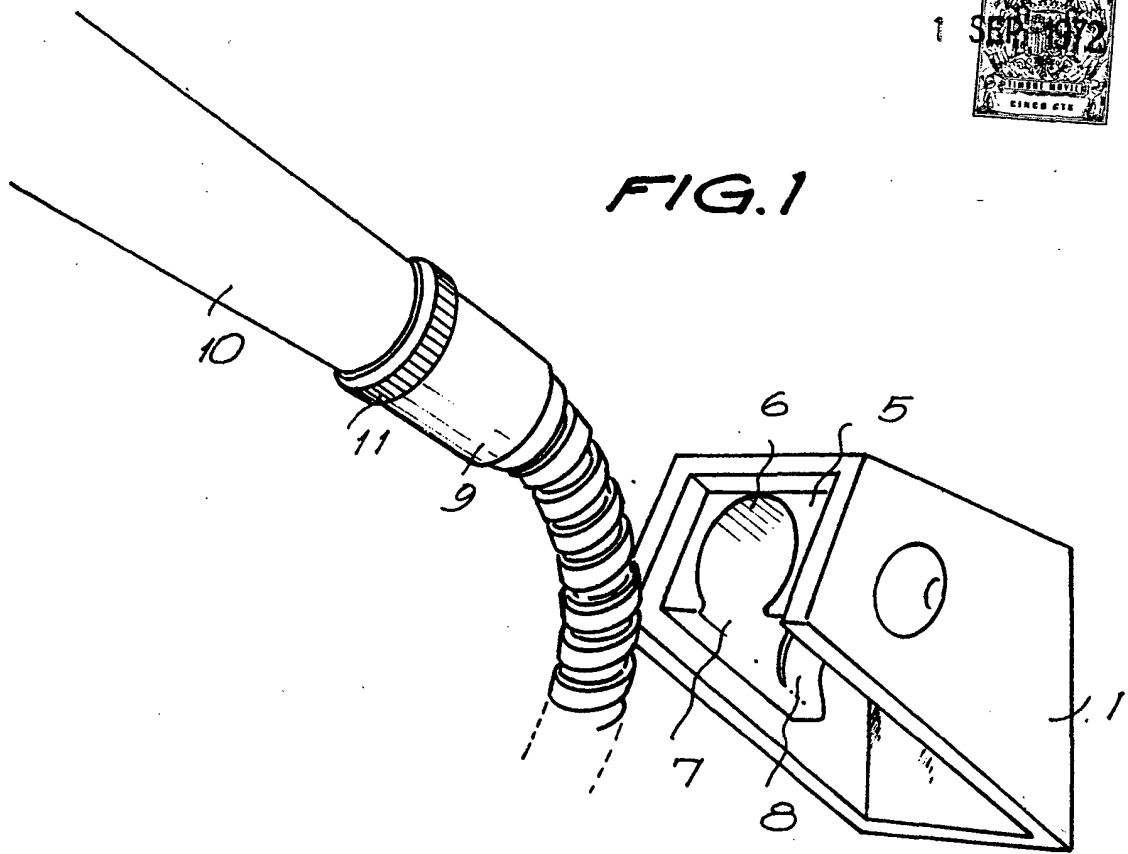
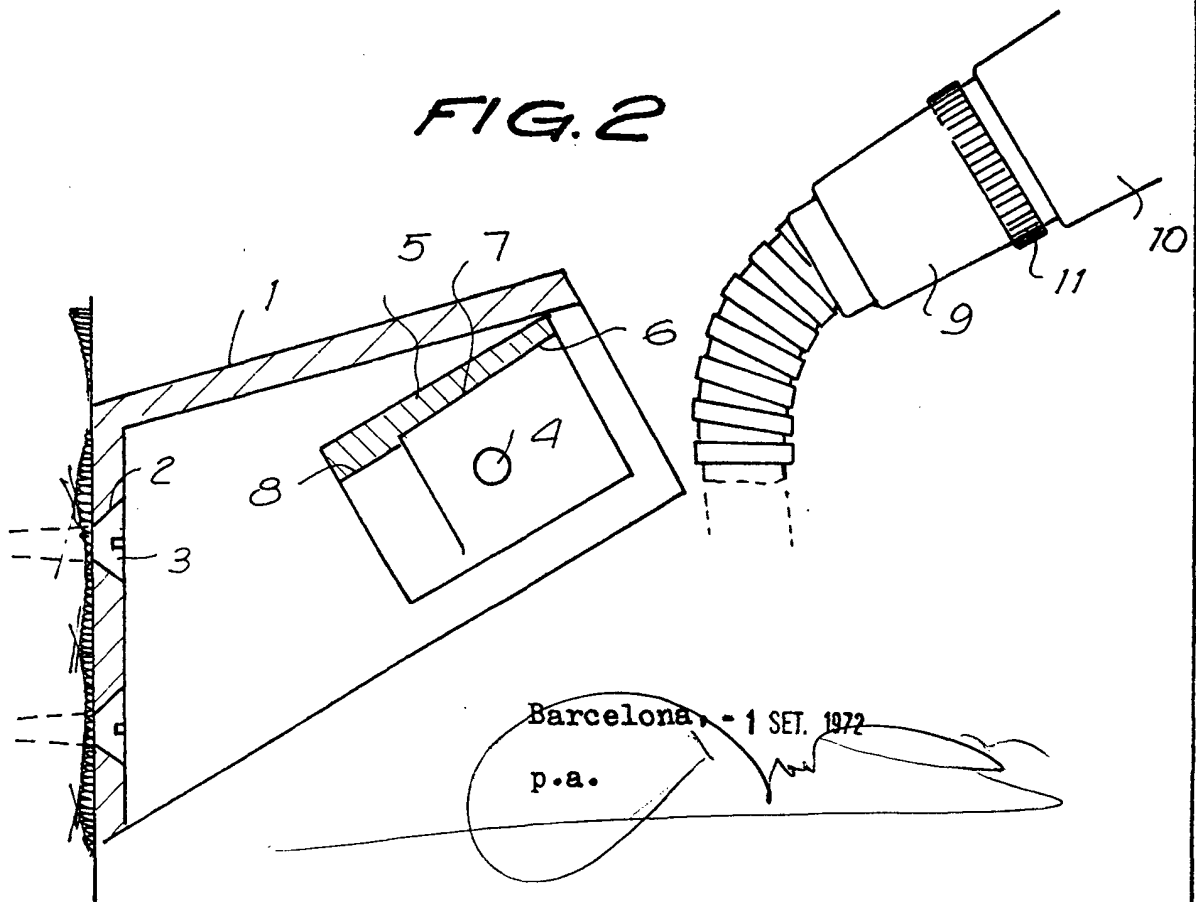


FIG. 2



Barcelona, - 1 SET. 1972

p.a.

22429/3

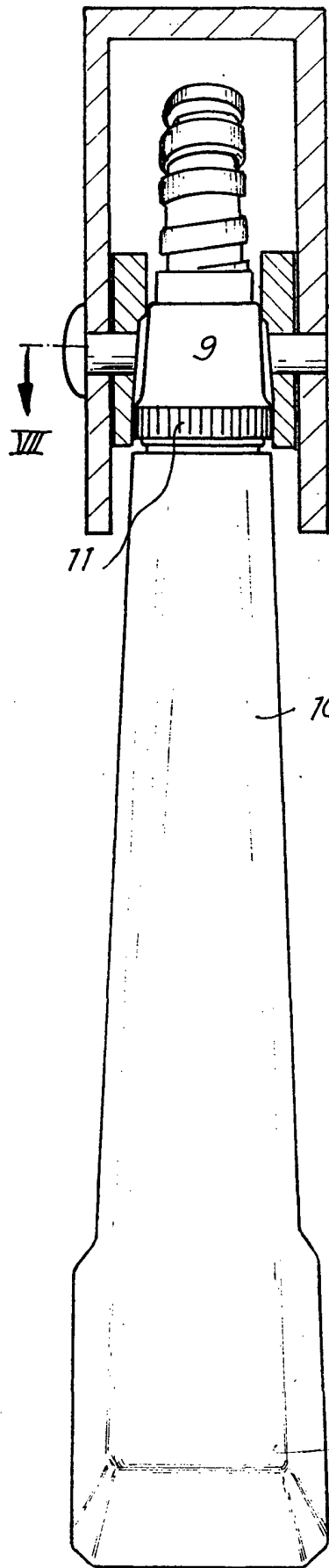


FIG. 5

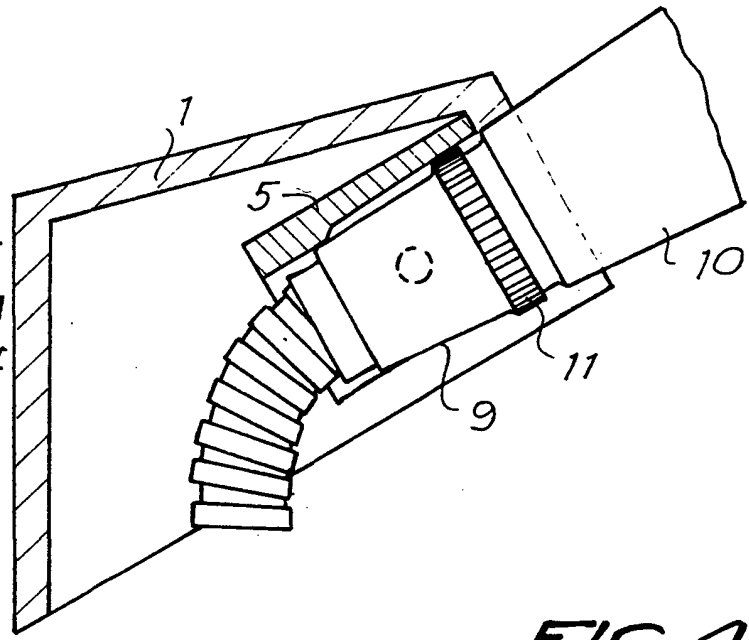


FIG. 3

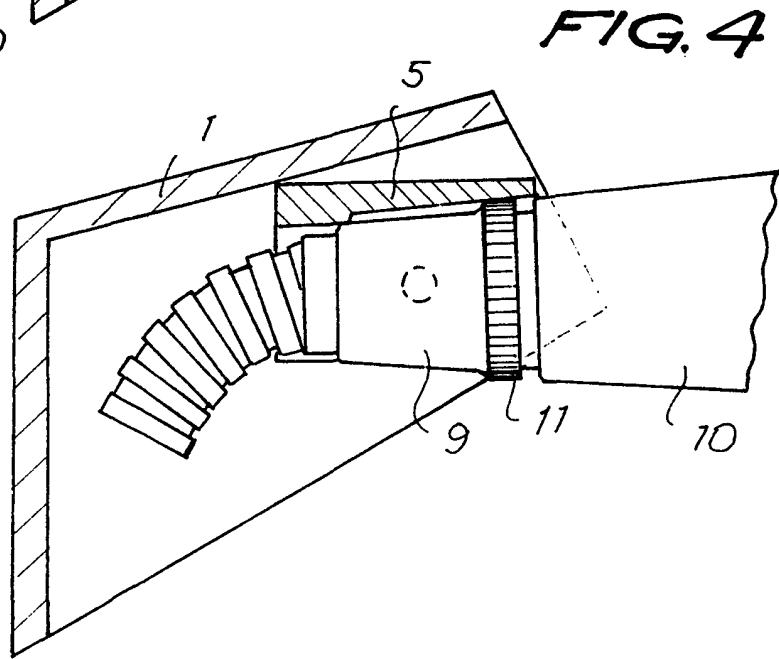
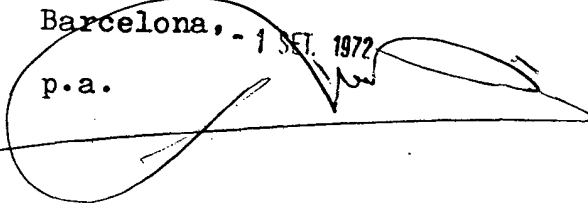


FIG. 4

22429/13

Barcelona, - 1 SET. 1972

p.a.



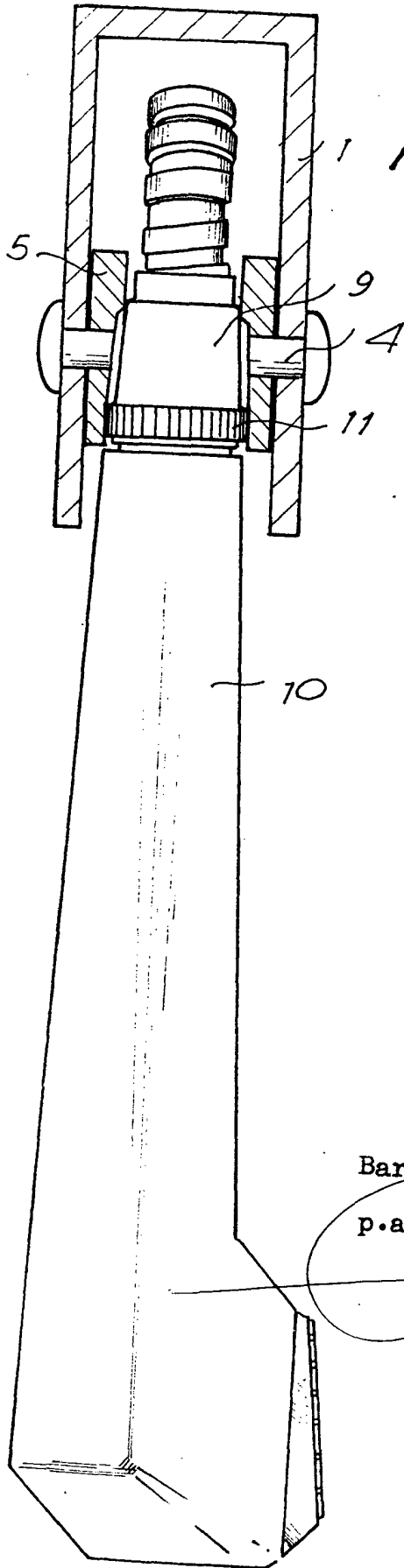


FIG. 6

L 1 SEP. 1972

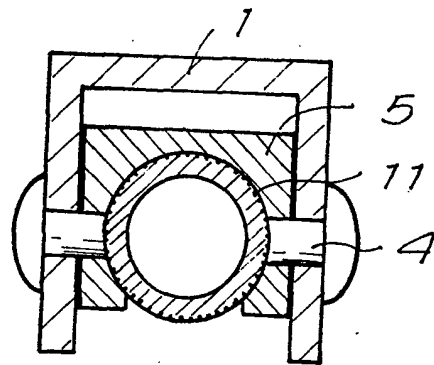


FIG. 7

Barcelona, - 1 SEP. 1972

p.a.