

183833

SEP.



RECCION TECNICA
CLASIFICACION I. P. C.
CLASE <u>A41</u>
SUBCLASE <u>G</u>

M O D E L O  
 D E  
 U T I L I D A D

a favor de Don Amadeo CARRERAS FUSTE, de nacionalidad española, residente en Barcelona, calle Viladomat, 235, por "PELUCA".

- . -

MEMORIA DESCRIPTIVA

La presente invención se refiere a una peluca que, en sus puntos críticos, especialmente en la coronilla y los remolinos, donde el cabello tiende a separarse, presenta un gran volumen de cabello, de modo que se evita que, después del

5. peinado, el cabello se separe de forma no deseada y que se vea la montura de la peluca, y se consigue una, en lo posible, gran solidez del cabello, Otro objetivo es una peluca que con pocas manipulaciones pueda cambiar su aspecto.

La peluca según la invención está caracterizada por

10. el hecho de que consta de al menos de una porción de pelo y/o



una parte principal de peluca, de que presenta por lo menos una abertura, con lo que la o las porciones de pelo se pueden acoplar ajustadas en la abertura y se pueden unir reversiblemente con la parte principal.

5. Con la nueva peluca es posible, mediante acoplamiento intercambiable de una o varias porciones de cabello en las aberturas, que está o están dispuestas especialmente en los puntos críticos como en el remolino y/o en la coronilla de la peluca, disponer de un mayor volumen de cabello, de modo que después del peinado de las distintas partes de la peluca se consigue una alta solidez del cabello. Utilizando porciones de cabello de distinto color se puede además combinar el pelo a elección en cuanto a color y por ejemplo hacer mechones. Ya que se pueden intercambiar las porciones de cabello de los más distintos colores, con pocas manipulaciones, ventajosamente utilizando un cierre de bardana, se puede hablar con razón de una peluca transformable. Un efecto semejante se puede conseguir en vez de acoplando las porciones de pelo en la abertura, sacando el pelo natural a través de la misma, con lo que se combina el pelo de la peluca con el propio. Esto trae consigo, además, la ventaja de una buena aireación de la piel de la cabeza. Si el odor del propio pelo difiere del color del cabello de la peluca, se pueden hacer mechones.
- 10.
- 15.
- 20.
25. El objeto de la invención es aclarado más detalladamente con referencia a los dibujos esquematizados.

Las figuras Ia y IIIa representan esquemáticamente una vista inferior (es decir mirando por la parte de la cabe-



za) de la parte principal -1- de una peluca, según la invención, en la cual está dispuesta una única abertura circular -2a- y -2c-, estando la abertura -2a-, de pequeño diámetro, por ejemplo como de 2-3 cm, dispuesta en el lugar del remolino en la parte principal (1), mientras que la abertura -2c- de mayor diámetro, está dispuesta en el lugar de la coronilla. Las figuras Ib y IIIb representan las correspondientes porciones de cabello -4a- y -4c-, en vista inferior, que pueden ser acopladas ajustadas en las aberturas -2a- y -2c- respectivamente y unidas intercambiable con la correspondiente parte principal, en la ventajosa forma de realización, representada, mediante el elemento de fijación -5- de un cierre de bardana.

La figura IIa reproduce asimismo esquemáticamente, la vista inferior de una parte principal -1-, en la cual está dispuesta una única abertura -2b- rectangular, la cual está ventajosamente dispuesta en el lugar de la coronilla, mientras que la figura IIb reproduce una porción de cabello -4b- correspondiente, esquemáticamente en vista inferior, la cual en la ventajosa forma de realización representada presenta elementos de fijación -5- de un cierre de bardana y que puede ser acoplado ajustadamente en la abertura -2b-.

La figura IV muestra la cara inferior de la parte principal -1- de una peluca según la invención, con dos aberturas -2a- y -2b- estando dispuesta la abertura circular -2a- ventajosamente en el lugar del remolino, y la abertura rectangular -2b- ventajosamente en el lugar de la coronilla. Esta forma de realización es una combinación de la parte principal



según figura Ia con la de figura IIa; las correspondientes porciones de cabello son las según figura Ib y IIb.

5. La figura V reproduce una peluca según la invención en vista inferior, que consta de la parte principal según la figura IV, en cuyas dos aberturas están acopladas las correspondientes porciones de cabello -4a- y -4b-, estando unidas intercambiables en la ventajosa forma de realización mostrada, la parte principal -1- y la porción -4a- y -4b- mediante los elementos de fijación -5- de un cierre de bardana.
10. La figura VI muestra una vista lateral de una sección a lo largo de la línea A-B a través de una peluca según figura V, en la cual se aprecia la parte principal de la peluca -1- y la porción de cabello acoplada -4a- con la parte inferior -6- y el elemento de fijación -5- del cierre de bardana, que se encuentra sobre ésta.
15. Naturalmente, las aberturas en las partes principales y las correspondientes porciones de cabello, acoplables ajustadas en ellas, de la nueva peluca, pueden ser no sólo circulares o rectangulares, sino de cualquier forma, por ejemplo elípticas, etc. Ventajosamente, en la parte inferior de las porciones de cabello, es decir en la montura, está dispuesta una parte flexible que presenta aproximadamente la misma forma que la correspondiente abertura, siendo de todos modos su diámetro mayor que el de la abertura, de modo que tras el acoplamiento de la porción de cabello en esta última, ésta queda solapda por el lado de la cabeza. Ventajosamente en la parte superior de las partes solapantes de la parte flexible de la porción de cabello, están dispuestos los elementos de fijación
- 20.
- 25.



de un cierre de bardana, los cuales mediante suave presión se unen regersiblemente con la parte inferior de la parte principal de la peluca, por ejemplo del modo representado en la figura VI. De todos modos también se puede unir reversiblemente la porción de cabello tras el acoplamiento en la abertura con la parte principal de la peluca, a través de otras medios como por ejemplo mediante botones de presión.

Las partes principales y las porciones de cabello de la peluca de transformación según la invención, pueden fabricarse a través de cualquier procedimiento mecánico o manual como por ejemplo galonado, dordado en bastidor, anudado o semejante.

- . -

#### N O T A

Se reivindica como objeto del presente modelo de utilidad:

15. 1. Peluca, caracterizada por el hecho de que consta de al menos una porción de cabello y/o una parte principal de peluca que presenta por lo menos una abertura, pudiéndose acoplar la o las porciones de cabello ajustadas en las aberturas y unir reversiblemente con la parte principal.
20. 2. Peluca, según la reivindicación 1, caracterizada por el hecho de que una abertura está dispuesta en el lugar del remolino y/o otra abertura en el lugar de la coronilla.



3. Peluca, según la reivindicación 2, caracterizada por el hecho de que en el lugar del remolino está dispuesta una abertura circular, y en el lugar de la coronilla está dispuesta una abertura rectangular.

5. 4. Peluca, según una de las reivindicaciones 1 a 3, caracterizada por el hecho de que la o las porciones está o están unidas intercambiables, con la parte principal de la peluca, mediante cierre de bardana.

5. Peluca.

La presente memoria descriptiva consta de seis hojas foliadas escritas a máquina por una sola cara.

Barcelona, 1 de septiembre de 1972

Amadeo CARRERAS FUSTE

p.a.



FIG. 1a

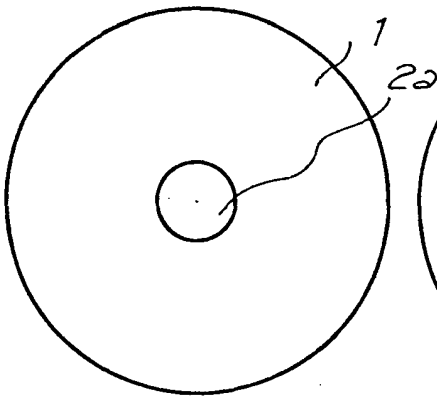


FIG. 2a

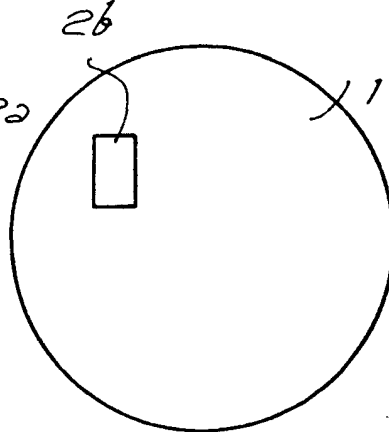


FIG. 3a

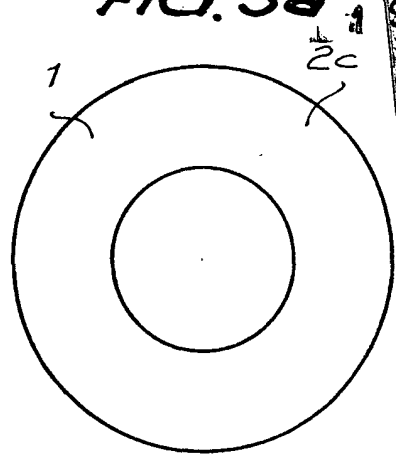


FIG. 1b

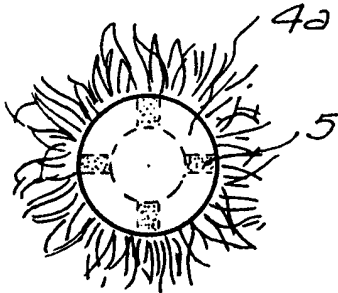


FIG. 2b

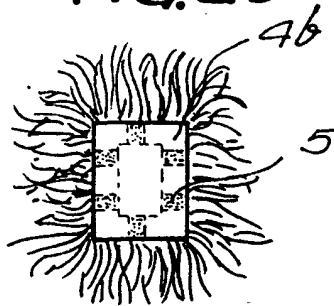


FIG. 3b

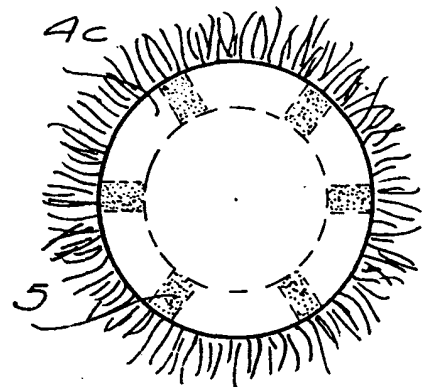


FIG. 4

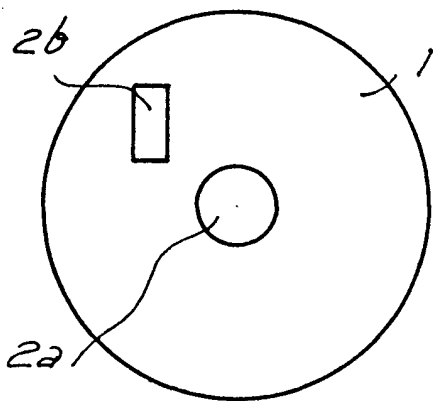


FIG. 5

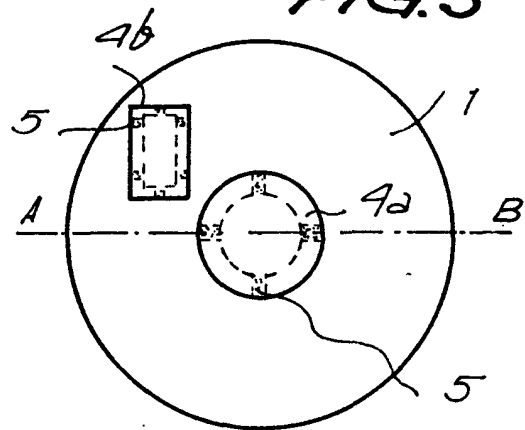
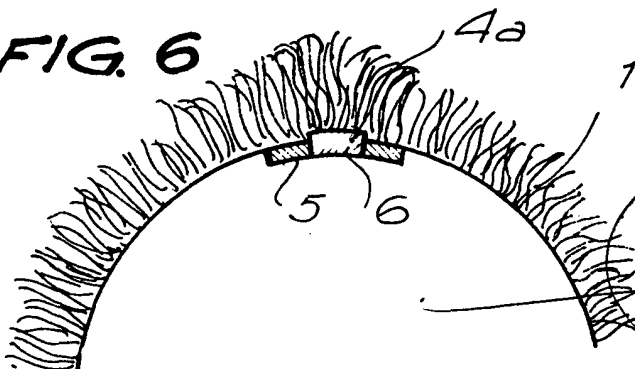


FIG. 6



Barcelona, - 1 SET. 1872

p.a.

