

= 183.829 =



183829

SECCION TECNICA
CLASIFICACION I. P. C.
CLASE <u>A63</u>
SUBCLASE <u>H</u>

MEMORIA DESCRIPTIVA

=====

Correspondiente al registro de Modelo de Utilidad que, por veinte años, se solicita a favor de Don Florián PREMPO ALIER, de nacionalidad española, residente en Barcelona, calle Varsovia nºs. 115-117, - - - - -

5.

P O R

"NUEVO JUEGO DE HABILIDAD"

=====

El objeto del presente Modelo de Utilidad se refiere a un nuevo juego de habilidad que desarrolla en el niño la aptitud de reflexión y concentración.

10.

Para una correcta interpretación se describe a continuación un caso de realización práctica a título de ejemplo, no limitativo, del nuevo juego, acompañándose de una hoja de dibujos en la que:

123329



En la figura 1 se representa en perspectiva el nuevo juego, con parte de sus piezas separables durante la fase del juego, ya separadas del resto del conjunto.

5. En la figura 2 un detalle de parte del marco visto por su parte interna inferior.

En la figura 3 un martillito que forma parte del juego.

Y en la figura 4 una de las piezas desplazadas vistas en perspectiva por su base inferior.

10. Consiste la invención en que el juego está constituido por un marco (1) de forma adecuada la pared interna de cual marco presenta un faldón separado, descendente (2) con multiplicidad de crestas (3) y valles (4) flexibles y sensiblemente elásticos, en zig-zag, de dimensiones correspondientes a la de los lados adyacentes de un cuerpo hueco (5) de base oportuna tal como exagonal, cual cuerpo en número suficiente para llenar la cavidad interna del marco (1) se sostienen unas a otras al estar yuxtapuestas y presionadas entre sí habiendo encima del cuerpo (5) central depositado otro cuerpo-señal determinado (6), tal como la imitación de una abeja u otro que convenga, que sirve para indicar que el cuerpo hueco (5') en donde se encuentra el cuerpo señal es el que siempre debe estar en su sitio mientras que los otros cuerpos (5) son desplazados verticalmente y separados del conjunto sostenido por el marco a medida que con un martillo elemental (7) se golpea la base superior de cada uno de los cuerpos (5) sustentadores del central (5') ganando el jugador de los varios que intervengan en el juego que en su última jugada obligar al jugador de turno inmediato a que sea cual fuere el cuerpo (5) que golpee a que hunda el central de todos ellos sostenido por los demás y así caiga

15.

20.

25.

30.

31 AG



y por tanto con él el cuerpo señal (6).

El marco (1) presenta en sus paredes externa pies (8) de sustentación preferiblemente plegables y desmontables.

5. Se sobreentiende que en el presente caso, serán variables cuantos detalles de construcción y acabado, no alteren, cambien o modifiquen la esencia de la invención.

N O T A

10. Descrito el objeto y utilidad de la invención, lo que se declara como no divulgado ni practicado en España, comprende las siguientes reivindicaciones:

15. 1ª.- Nuevo juego de habilidad, caracterizado por el hecho de que el juego está constituido por un marco de forma adecuada la pared interna de cual marco presenta un faldón separado, descendente con multiplicidad de crestas y valles flexibles y sensiblemente elásticos, en zig-zag, de dimensiones correspondientes a la de dos lados adyacentes de un cuerpo hueco de base oportuna tal como exagonal, cual cuerpo, en número suficiente para llenar la cavidad interna del marco, se sostienen unos con otros al estar yuxtapuestas y presionados entre sí en forma de quita y pon los otros cuerpos son desplazados verticalmente y separados del conjunto sostenido por el marco a medida y que con un martillito elemental se golpea la base superior de cada uno de los cuerpos sustentadores del central desplazándoles y retirándolos sin que caiga el central.

20. 2ª.- Nuevo juego de habilidad, según la anterior reivindicación, en el que el marco presente en sus paredes externas pies de sustentación preferiblemente plegables y

183029

31 A



desmontables.

3ª.- NUEVO JUEGO DE HABILIDAD.

Según se describe y reivindica en la presente Memoria descriptiva que consta de cuatro hojas foliadas y escritas por una sola cara y acompañada de una hoja de dibujos.

5.

Barcelona para Madrid, a treinta y uno de Agosto de mil novecientos setenta y dos.

P.A.,

Antonio Arico
D. P.



31

FIG.1

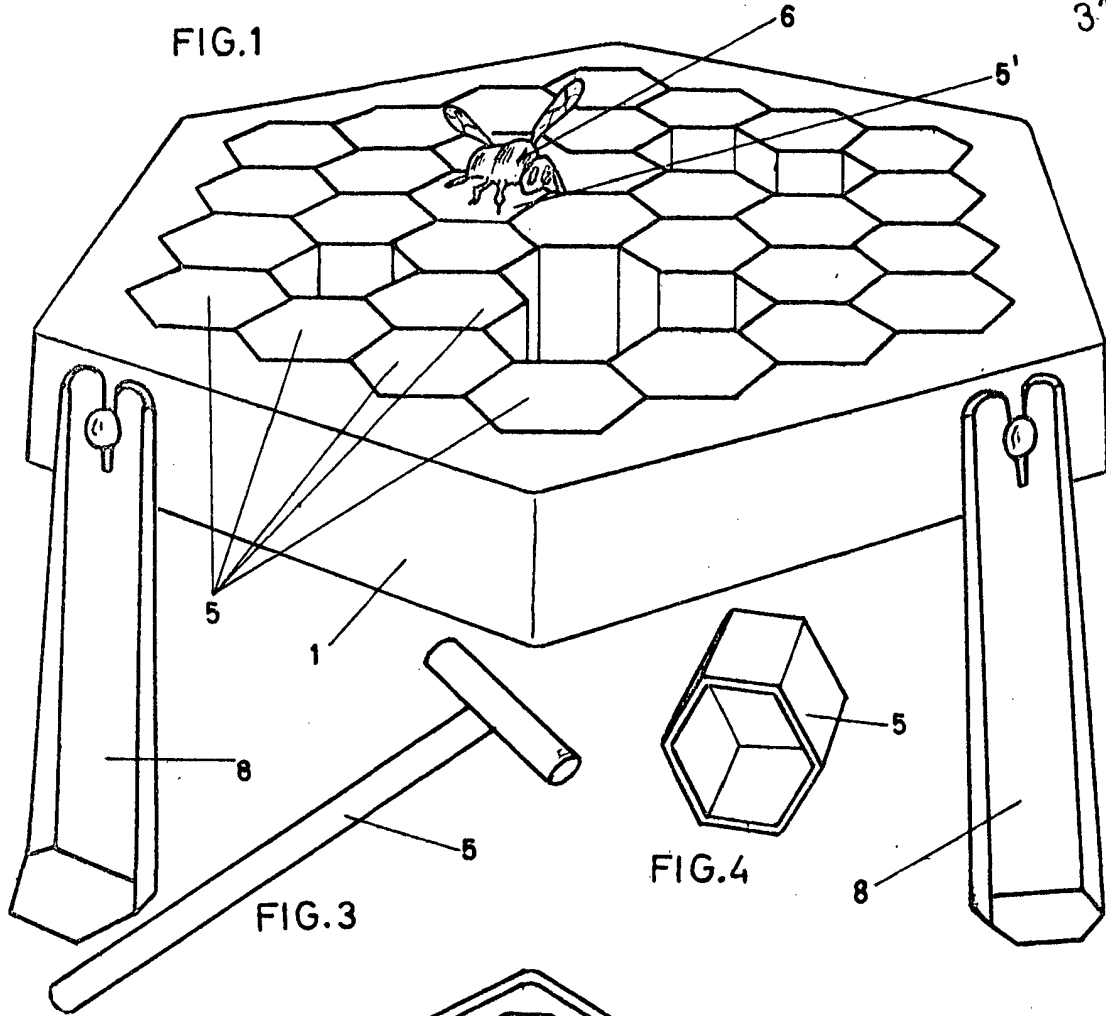


FIG.3

FIG.4

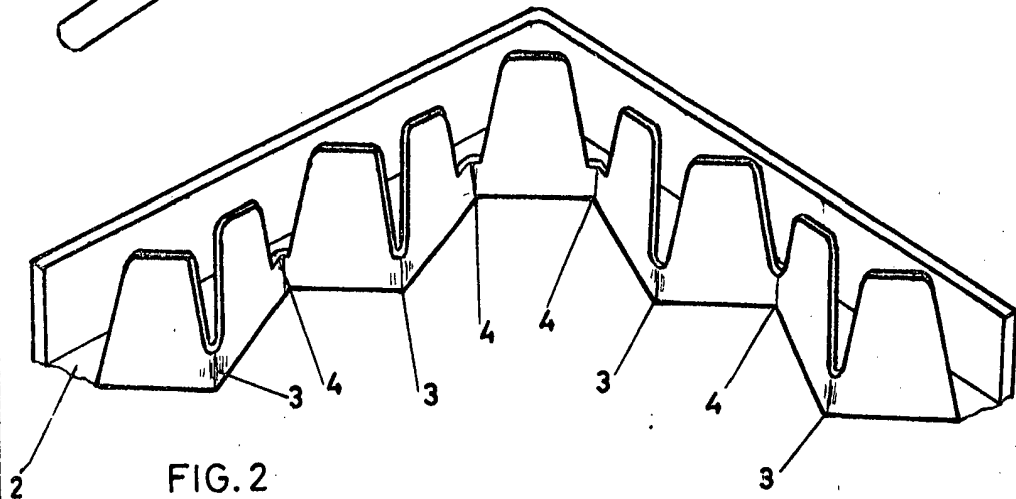


FIG.2

Barcelona para Madrid
31 Agosto 1972

p.p.
Antonio Aricha
p. p.

Escala variable