

183812



RECCION TECNICA
CLASIFICACION I. P. C.
CLASE <u>G 01</u>
SUBCLASE <u>F</u>

M O D E L O D E U T I L I D A D

por "UNA BATERIA HORIZONTAL PARA CONTADORES DE AGUA EN LOS SISTEMAS DE SUMINISTRO Y DISTRIBUCION", a favor de Don José Gatell Margarit, de nacionalidad española, residente en Barcelona, calle Lepanto, nº 266. - - - - -

M E M O R I A D E S C R I P T I V A

El presente modelo de utilidad hace referencia a una batería horizontal, especialmente diseñada para la colocación de un número no elevado de contadores de agua, en los sistemas de suministro y distribución de dicho líquido y cuyas características vienen detalladas a continuación.

Generalmente, los edificios con dos o tres departamentos han debido, hasta el presente, instalar los contadores de agua de forma muy rudimentaria, improvisando una prolongación en el ramal de entrada de la edificación y acoplado un sistema de llaves a la entrada y salida de cada contador, así como un soporte de albañilería para todo este conjunto, todo ello muy engorroso, caro y ocupando un espacio considerable.

La razón primordial es el hecho de que las baterías de



183812

contadores existentes en la actualidad en el mercado, no están previstas para tan pocos contadores.

La batería horizontal objeto del presente modelo de utilidad viene a resolver estos inconvenientes, al sustituir  
5 ventajosamente todas las realizaciones improvisadas que antes se citaban, permitiendo al mismo tiempo la utilización de grifería y demás accesorios ya normalizados, con lo que el montaje se simplificará en grado sumo, siendo a la vez la propia batería soporte de sí misma y de los elementos sobre ella instalados, no requiriendo, por lo tanto ninguna  
10 obra adicional.

Con el fin de detallar los elementos que constituyen la batería horizontal objeto del presente modelo de utilidad, se adjunta una hoja gráfica donde se ha dibujado a modo de  
15 ejemplo no limitativo, una realización práctica de la citada batería.

La Fig. 1, dibuja en alzado una vista de la batería.

La Fig. 2, muestra en planta la misma batería, mientras que, finalmente, la Fig. 3, es un detalle en planta de la  
20 batería, pero con una disposición diferente de las pletinas de fijación de los grupos contador.

Siguiendo los diseños, se observa la batería constituida por un tubo cilíndrico -4-, que se dispondrá horizontalmente, paralelo a la pared -5-, a fin de ocupar el mínimo espacio.  
25 Dicho tubo, cerrado en uno de sus extremos, posee una brida circular plana -6-, en el otro extremo, para su fijación al ramal de entrada -7-, al edificio.

Sobre la arista superior del tubo cilíndrico -4-, emergen varias derivaciones paralelas entre sí, constituidas por  
30 sendos tubos cilíndricos -8-, cuyos ejes son totalmente per-



10 12

pendiculares al del tubo -4- y que finalizan cada uno de ellos en una pletina -9- rómbica, sobre la que se fijará el grupo contador -10-, formado por el propio contador, llaves de paso, empalmes, etc., todos ellos dibujados en líneas de trazos.

5 La disposición de la pletina -9-, a lo ancho o a lo largo de la batería, según indican respectivamente las figuras 2 y 3, permitirá que el grupo contador sea colocado vertical o paralelamente a la pared. De esta forma podrá el conjunto adaptarse a las necesidades o exigencias de la instalación y a las características del lugar.

10 Descrito suficientemente el objeto de la invención, es de hacer notar que al ser llevado a la práctica podrán variar las formas, dimensiones, proporción y disposición de los distintos elementos, así como los materiales utilizados, sin que por ello se altere, ni modifique, su esencialidad.

- N O T A -

Se reivindica como objeto del presente Modelo de Utilidad:

20 1ª.- Una batería horizontal para contadores de agua en los sistemas de suministro y distribución, caracterizada por estar constituida por un tubo cilíndrico horizontal, cerrado en uno de sus extremos y provisto en el otro extremo de una brida plana, para su unión al ramal de entrada en el edificio, el cual tubo cilíndrico poseerá en su arista superior 25 varias derivaciones, paralelas entre sí y perpendiculares al eje del tubo, formadas por cortas secciones de tubo cilíndrico, soldadas al tubo horizontal y provistas de sendas pletinas rómbicas para la sujeción y fijación del grupo contador, con todos sus elementos, pletinas que según se dispongan a 30



lo ancho o a lo largo del sentido del tubo horizontal, permitirán la disposición de los grupos contador verticales o paralelos a la pared.

5 2º.- UNA BATERIA HORIZONTAL PARA CONTADORES DE AGUA EN LOS SISTEMAS DE SUMINISTRO Y DISTRIBUCION.

Madrid, 10 de Septiembre de 1972--

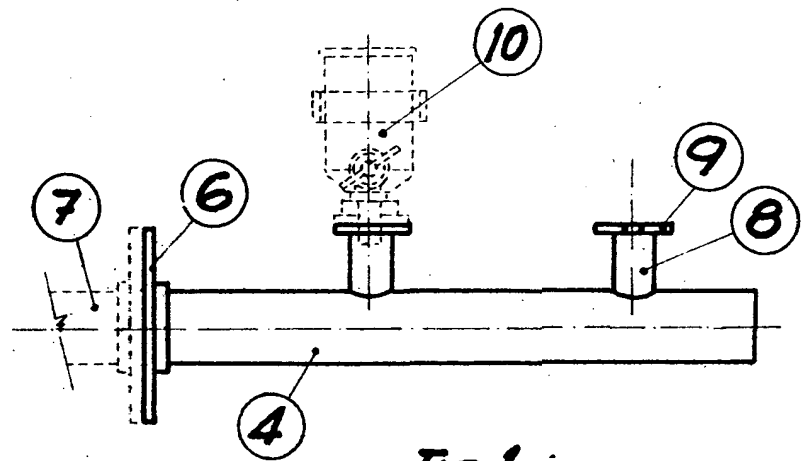


Fig. 1

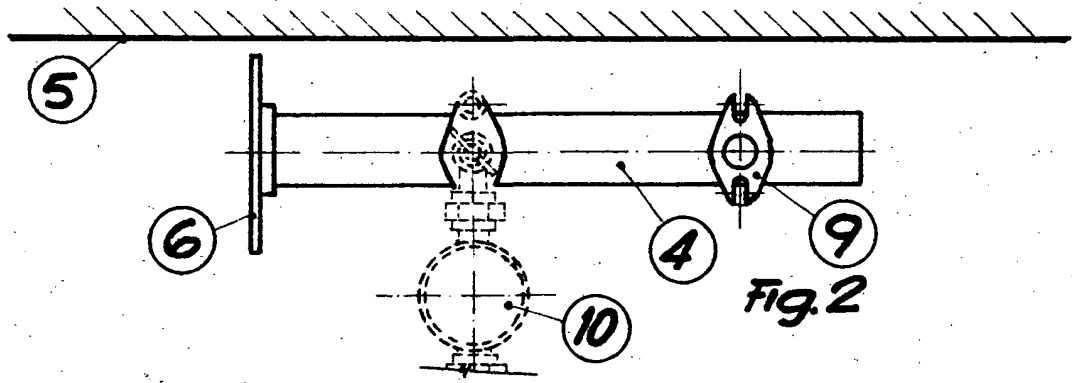


Fig. 2

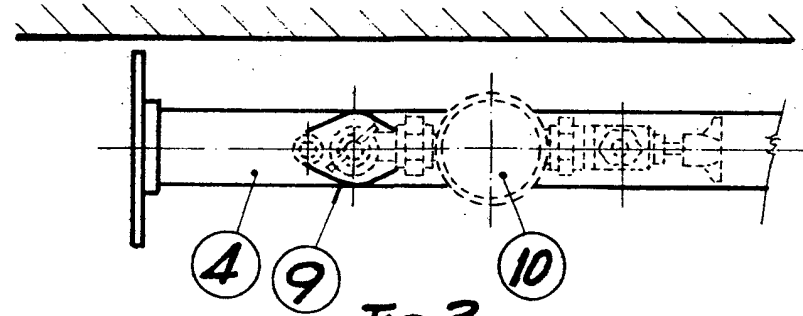


Fig. 3

pa. Fernando Peraire