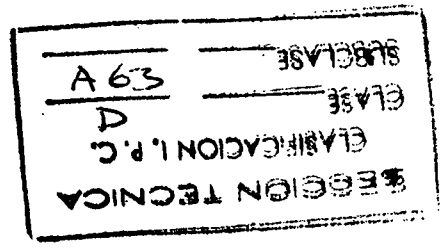




183810

74



MODELO DE UTILIDAD

por 20 años

A favor de D. SALVADOR VERDAGUER CROS, de nacionalidad española, residente en OLOT (Gerona), Maestro Falla, s/nº.- por: "BILLAR AMERICANO PERFECCIONADO". - - - - -

MEMORIA DESCRIPTIVA

Se refiere el presente modelo de utilidad a una nueva realización perfeccionada de billar de tipo "americano" que aporta sensibles mejoras sobre los actuales, en especial en lo que atañe al dispositivo automático regulador de la salida y estacionamiento de bolas.

Tal dispositivo viene constituido en esencia por un mecanismo selector de monedas del que arrancan sendos cables que, pasando por correspondientes poleas, se rematan en sendos terminales susceptibles de actuación de una



plataforma móvil que, en relación con otra superior fija, provoca según sus posiciones el aprisionamiento o suelta de bolas, para la marcha de éstas hacia la rampa y el oportuno cajón de recogida. También la citada plataforma móvil incorpora un mecanismo de seguro que, situado en su extremo posterior, retiene a las bolas y evita la caída incorrecta de las mismas cuando la plataforma móvil está en posición baja para soltar las bolas.

Con el fin de facilitar la explicación se acompaña a la presente memoria descriptiva unas hojas de dibujos en las que se ha representado un caso práctico de realización, el cual se cita sólo a título de ejemplo no limitativo del alcance del presente modelo de utilidad.

En dichos dibujos:

La figura 1 es una vista en perspectiva del billar en cuestión, con parciales despiece y seccionado.

La figura 2 se corresponde con una sección longitudinal del propio billar, según la línea de corte II-II de la figura 3.

Dicha figura 3 representa a su vez una vista en planta superior del mismo billar, desprovisto del tablero superior.

Según tales figuras, el billar americano perfeccionado objeto del presente modelo de utilidad está constituido por una mesa -1-, cuyos pies -2- son transversales y huecos y se apoyan en otras tantas vigas transversales de madera -3-3a- interiores disponiendo asimismo de un abisagrado -4- en uno de sus laterales menores, por donde se articula el marco superior perimétrico -5- que dispone de una banda de goma -6- con los apropiados rebajes -6a-



coincidentes con los taladros -7- del tablero o tapete  
propiamente dicho, que lo constituye una pieza de madera  
-8- recubierta de fieltro, encajable en aquel marco -5-,  
quedando dispuesto sobre amortiguadores internos -9-  
5 extremos previstos en la mesa -1-.

En cada lateral interior de la citada mesa -1-  
van dispuestas las correspondientes rampas bajantes -10-  
de las bolas -11-, en coincidencia con los taladros -7-  
del tablero, confluyendo todas las bolas en su caída entre  
10 una plataforma superior fija -12- y otra inferior móvil  
-13- ligeramente inclinada hacia adelante. Tal plataforma  
móvil -13- dispone de un dispositivo de accionamiento  
integrado por un selector de monedas -14- con un pulsador  
-15- que actúa sobre sendos cables -16- que pasan por  
15 respectivas poleas -17- y se rematan en cabezas -18-  
situadas bajo aquella plataforma -13-. Esta lleva además  
en su parte posterior unos tacos -19- que actúan como  
mecanismo de seguro reteniendo las bolas entre ellos y la  
plataforma fija, por dicha zona posterior, en colaboración  
20 con un escalón -20- de tal plataforma. Como se comprende,  
bajo el selector -14- va un cajón -21- de recogida de  
monedas, Bajo él, queda el cajón -22- de recogida de bolas  
que también está inclinado hacia abajo.

En el lateral de la mesa -1- se ha previsto una  
25 mirilla -23- para observar las bolas en la plataforma -13-.

El modelo, dentro de su esencialidad, puede ser  
llevado a la práctica en otras formas de realización que  
difieran sólo en detalle de las indicadas únicamente a  
título de ejemplo, a las cuales alcanzará asimismo la protec-  
30 ción que se recaba. Podrá, por tanto, fabricarse el billar



americano de referencia en cualquier configuración y tamaño y con los materiales y medios más convenientes, por quedar todo ello comprendido en el espíritu de las siguientes reivindicaciones.

5

N O T A

Se reivindica como objeto del presente modelo de utilidad:

1.- Billar americano perfeccionado, del tipo compuesto por una mesa provista de rampas bajantes de las 10 bolas, con la que se articula a bisagra el marco portatablero superior c a r a c t e r i z a d o porque las citadas bolas al bajar quedan interpuestas entre dos plataformas en cada lateral, una superior fija y otra inferior móvil que, determina la caída de las bolas hacia el cajón de 15 recogida, en colaboración con un selector de monedas con pulsador que acciona dos cables que, pasando por sendas poleas, se rematan en cabezas situadas bajo aquellas plataformas móviles las cuales disponen además de sendos toques posteriores actuantes de seguro de retención de las bolas 20 para evitar la caída incorrecta desde la plataforma, siendo ésta visible desde el exterior, a través de una mirilla situada lateralmente en la mesa.

2.- BILLAR AMERICANO PERFECCIONADO.

Consta la presente memoria descriptiva de



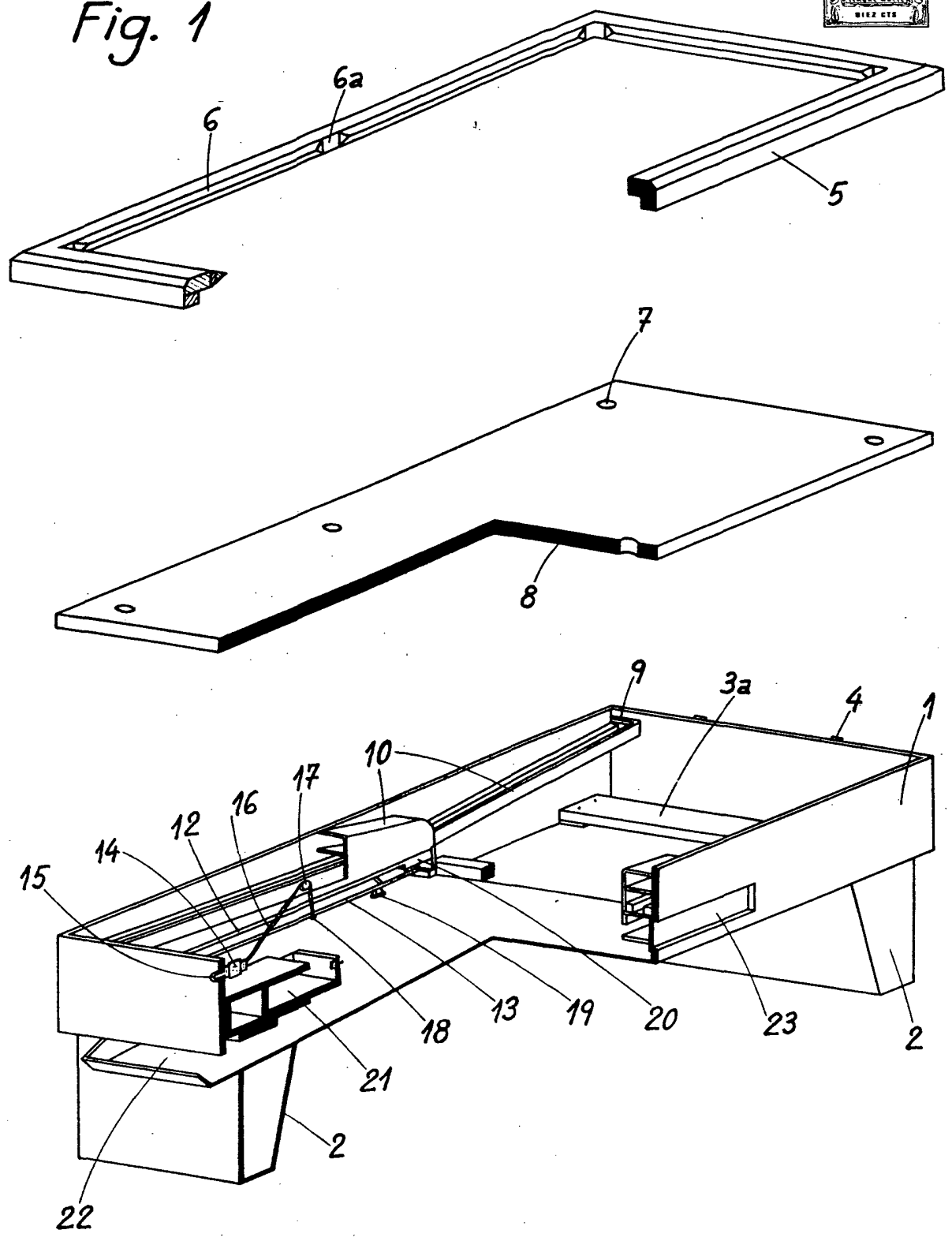
cinco hojas mecanografiadas, foliadas, numeradas y escritas por una sola cara, acompañada de dos láminas de dibujos.

Madrid, a 12 SEP. 1972

SALVADOR VERDAGUER CROS

P. A.  
MANUEL  
F. P.  
*[Handwritten signature]*

Fig. 1



Madrid, a 19 Septiembre 1972

MANUEL DE M...  
P. P.

183810

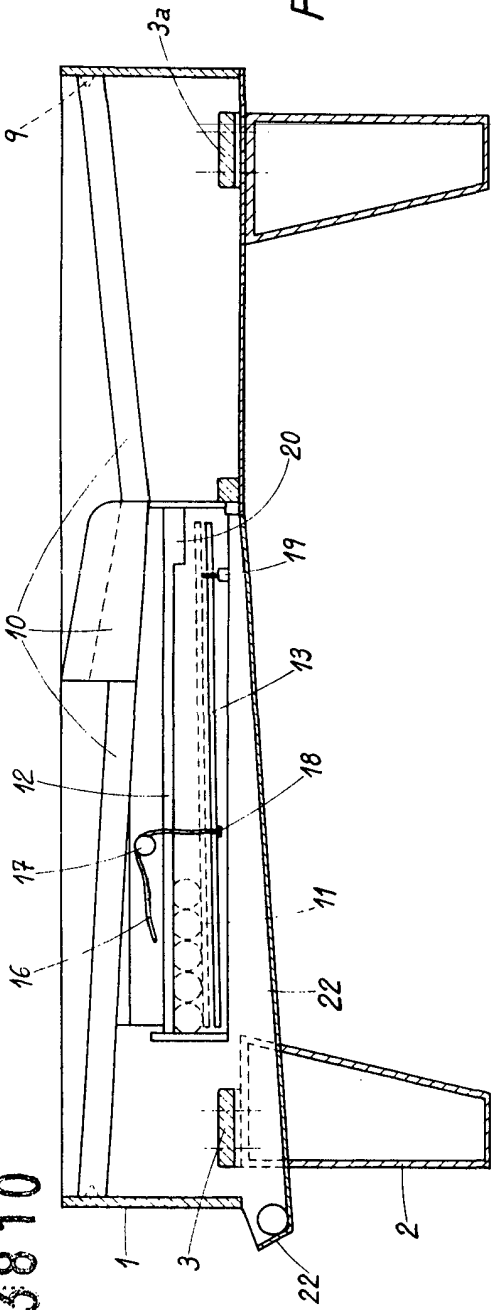


Fig. 2

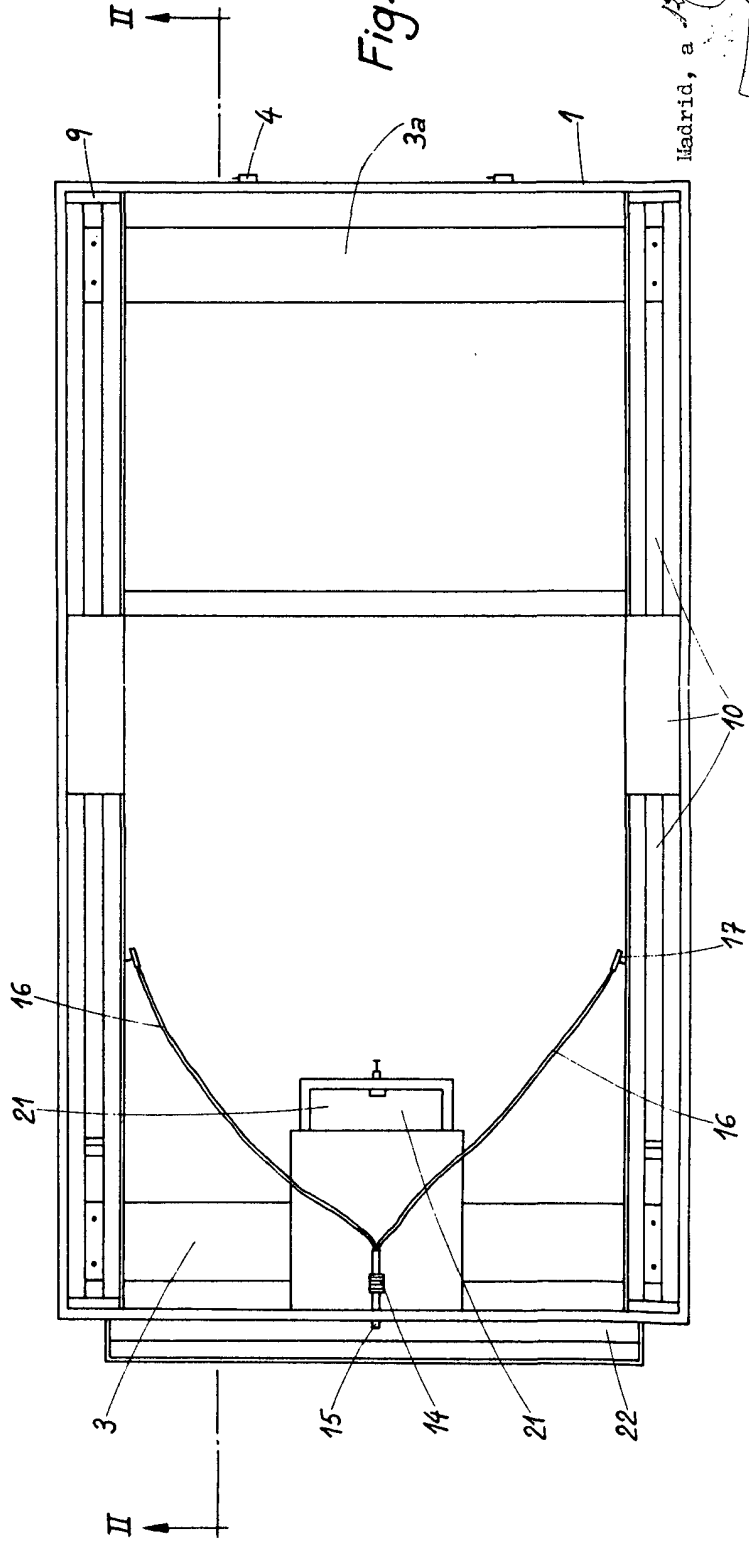


Fig. 3

Madrid, a 22 Septiembre 1972

*S. Verdagué Cros*