

183808

183808

12 SEP



MODELO DE UTILIDAD

=====

SECCION TÉCNICA
CLASIFICACION I. P. C.
CLASE A47 _____
SUBCLASE B _____

M E M O R I A D E S C R I P T I V A

S o b r e:

"TABLERO DE DIBUJO DE INCLINACION REGULABLE"

Solicitante: COMERCIAL BECALI, S.A., con domicilio en -
Ferraz nº 75 - MADRID (8).

193808

125E



5. El presente Modelo de Utilidad tiene por objeto la declaración sobre la que debe recaer el privilegio de explotación industrial y comercial exclusivos en el territorio nacional de acuerdo con la vigente Legislación sobre Propiedad Industrial que como el enunciado indica se trata de un tablero de dibujo de inclinación regulable.

10. La técnica actual referente a las posiciones de inclinación de los tableros de dibujo, está en gran parte generalizada y basada en grandes contrapesos y complicadas timonerías expuestas a deformaciones o inexactitudes impropias de estos elementos de trabajo; es pues el sistema que se presenta un mecanismo exento de contrapesos y varillas consiguiendo así dar una rigidez perfecta, dentro de unas formas ligeras estéticas y compactas.

15. Como resumen dicho tablero de dibujo de inclinación regulable está constituido por:

20. Un tablero de madera contrachapada o aglomerado recubierto o no de plástico o papel, susceptible de montar tecnigrafo o regla paralela y disponiendo en su parte trasera una armadura para sujeción.

25. Un pié formado por una armadura rígida en tubo de acero soldado que constituye el mueble una vez cubierto o forrado total o parcialmente por chapa pintada, estas chapas confieren al conjunto una particular estética no interviniendo en la rigidez mecánica del pié o soporte. Al ser cada lado del paralelepípedo del pié, constituido por una chapa diferente, puede pintarse con diversas combinaciones de tonalidad y color; las juntas de chapa de la posición delantera, pueden ir recubiertas de embellecedores en aluminio u otro material decorativo. El pié es -

30.

133808

1255



desmontable de la base y tablero a través de los tornillos superiores e inferiores, accesibles estos últimos al desmontar la tapa posterior practicable, de tal manera, que puede ser embalado en tres unidades independientes intercambiables particularmente con sus omónimos.

5.

Una base constituida por una caja de chapa rellena de hormigón para reducir dimensiones, al aumentar el peso, dicha base apoya sobre tacos elásticos en el suelo o sobre una superficie de fieltro y sobre la superficie superior dispone de las chapas porta tuercas de sujeción del pié.

10.

Para mejor comprensión del objeto y sólomente a título de ejemplo, se adjuntan unas hojas de planos en los que:

15.

La figura 1 representa una perspectiva del conjunto completo vista por la parte delantera.

La figura 2 representa una perspectiva del conjunto completo vista por la parte trasera.

La figura 3 representa una vista lateral del conjunto.

20.

La figura 4 representa un detalle del husillo regulador.

La figura 5 representa un detalle de la unión del pié con la base.

25.

En dichas ilustraciones y en la subsiguiente descripción los elementos componentes y sus partes principales han sido señalizados de acuerdo con la siguiente nomenclatura:

30.

1.- Tablero.

2.- Pié soporte.

133908



- 3.- Base.
- 4.- Reposapiés.
- 5.- Armadura de tablero.
- 6.- Soportes articulación.
- 5. 7.- Barra de posición.
- 8.- Husillo.
- 9.- Angulo metálico.
- 10.- Tornillo.
- 11.- Orejeta.
- 10. 12.- Chapa porta-tuerca.

Refiriéndonos a las partes citadas ilustraciones que representan una forma esquemática de su realización industrial y que únicamente se incluye con carácter meramente informativo y por consiguiente no limitativo tendremos:

15. Tablero de dibujo de inclinación regulable -- constituido por tres principales conjuntos siendo estos el tablero 1 con la armadura de tablero 5, el pié soporte 2 y la base 3; sobre la armadura de tablero 5 del --
20. tablero 1 están dispuestos las articulaciones de los -- tres puntos de amarre, siendo dos los de giro y apoyo -- sobre los soportes de articulación 6 y el tercero el de accionamiento de inclinación sobre la barra de posición 7, el pié soporte 2 lo constituye la armadura soporte --
25. integrada por estructura tubular y chapas de forro, sobre dicho pié soporte 2 están montados los principales elementos constitutivos de la inclinación regulable, estos son:

- soportes articulación.6.
- 30. - ángulo metálico 9.

183808



12 SEP 1947

- husillo 8.

sobre el exterior está dispuesto el reposapiés 4, elemento funcional y decorativo.

5. La articulación permite la inclinación en los 90° comprendidos entre la vertical y la horizontal y puede ser fijado el tablero 1 en cualquier posición intermedia sin escalones por medio de la presión del husillo 8 sobre la barra de posición 7 contra el ángulo metálico 9. El tablero 1 se abate por gravedad retirando simplemente la acción del husillo.

10. La unión del pié soporte 2 con la base 3 se realiza mediante los tornillos 10 que pasando sobre las orejetas 11 roscan sobre las chapas porta-tuercas 12 fijadas en la base.

15. Descrita suficientemente la naturaleza del invento, así como su ejemplo para su realización práctica, sólo cabe añadir que son variables las circunstancias de tamaño, forma y material particularmente referidas a cada uno de los elementos que integran el conjunto, en el que podrá ser variado todo aquello que no suponga una alteración de la esencialidad del objeto expuesto en la pasada descripción, la cual deberá ser tomada en su más amplio sentido y no como una limitación de posibilidades de realización.

20. N O T A

25. El Modelo de Utilidad que se solicita por veinte años, para España, de acuerdo con la vigente Legislación, deberá recaer sobre: "TABLERO DE DIBUJO DE INCLINACION REGULABLE", según las características esenciales de las siguientes:

30.

183808

12 SEP 1952



REIVINDICACIONES

1ª.- Tablero de dibujo de inclinación regulable, -
caracterizado porque está constituido por tres elementos --
desmontables e intercambiables siendo estos; tablero, pié--
soporte y base y porque el tablero dispone en su parte pos-
terior de una armadura metálica soporte de unos puntos de -
articulación y una barra de posición.

2ª.- Tablero de dibujo de inclinación regulable, -
según la reivindicación 1ª, caracterizado porque sobre el -
interior del pié-soporte está montado el conjunto de un án-
gulo metálico y un husillo de presión que fija la barra de -
posición, así como unos soportes de articulación del table-
ro.

3ª.- Tablero de dibujo de inclinación regulable, -
según la reivindicación 1ª, caracterizado porque la base es
tá constituida por una caja metálica rellena de hormigón, -
disponiendo en su superficie inferior de unos medios elásti
cos para el buen asiento sobre el suelo.

4ª.-/TABLERO DE DIBUJO DE INCLINACION REGULABLE/.

Según queda sustancialmente descrito en la presen
te Memoria Descriptiva que consta de siete hojas, escritas-

...../.....

183808

12 SEP



a máquina por una sola cara y acompañada de dibujos.

Madrid, 12 SEP. 1972

COMERCIAL BECALI, S.A.

P.P.

FRANCISCO GARCIA CABRERIZO

P. P.

Firmado: M.ª Dolores Jerquera

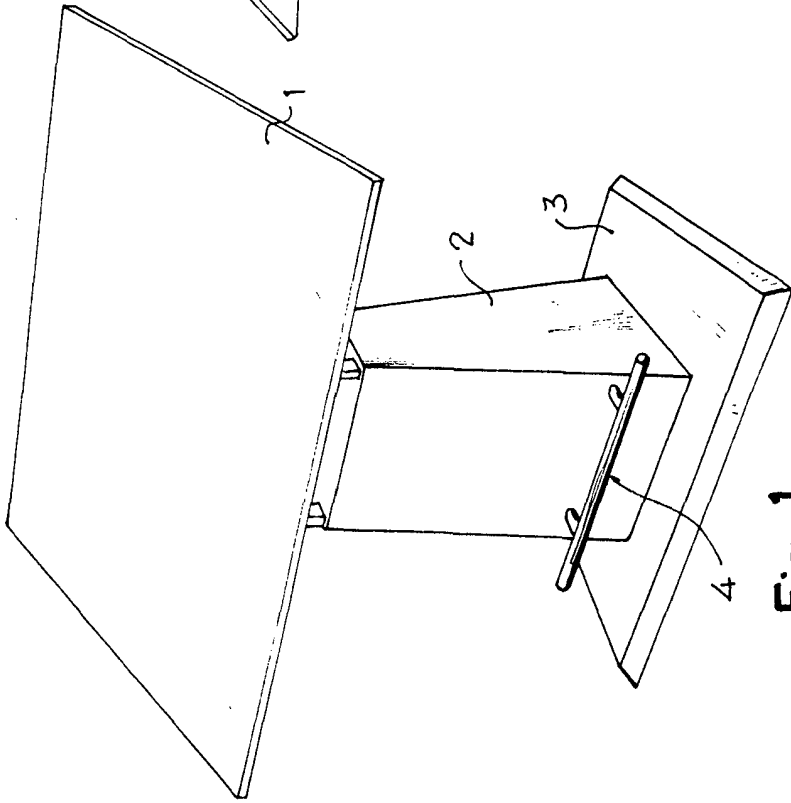


Fig. 1

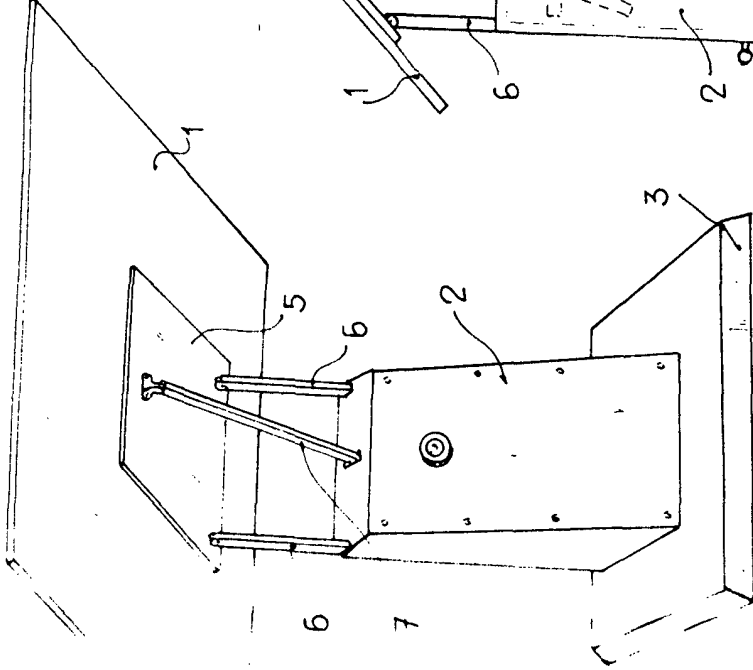


Fig. 2

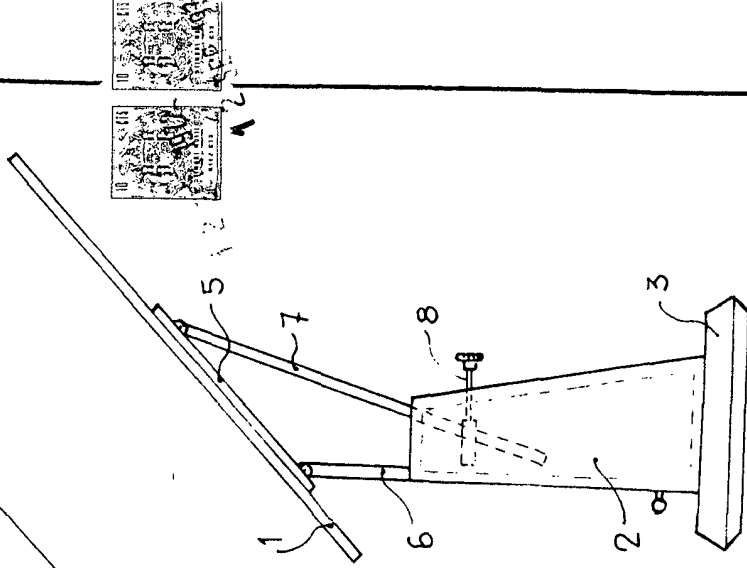


Fig. 3

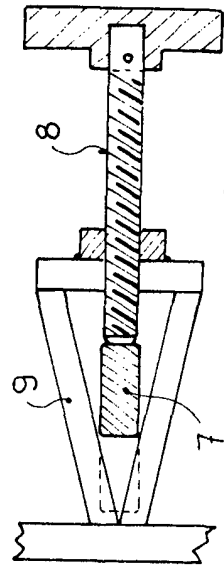


Fig. 4

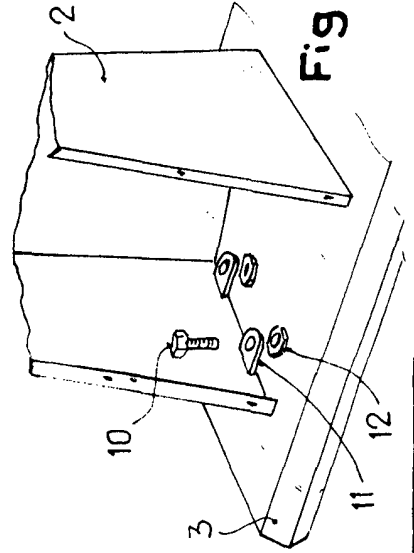


Fig. 5

Madrid, 12 SEP. 1972
COMERCIAL BECALI, S.A.

P. P. FRANCISCO GARCIA CABRERIZO
P. P.

Firmado: M.^a Dolores Jaquarr