

4974

183806



183806

SECCION TECNICA
CLASIFICACION I. P. C.
CLASE E04 _____
SUBCLASE G _____

MEMORIA DESCRIPTIVA

correspondiente a la solicitud de concesión de un.....

MODELO DE UTILIDAD

SOLICITANTE: MANUFACTURAS ARCE, S.A., de nacionalidad
española

RESIDENCIA: Fdez. del Campo, 24 .-BILBAO-.

ENUNCIADO: " GUARDA CUERPOS UNIVERSAL

PERFECCIONADO " .

Prioridad: Patente n.º del

183806



1 La presente memoria descriptiva tiene como fin la
declaración del objeto sobre el que ha de recaer el privile-
gio de explotación industrial y comercial, exclusivo en el
territorio nacional, de un Modelo de Utilidad, de acuerdo con
5 la vigente Legislación, que, como el enunciado indica, se trata
de " CUARDA CUERPOS UNIVERSAL PERFECCIONADO " .

 En la construcción de edificios o cualquier tipo
de obra, se procede al cierre de fachadas, huecos de ascenso-
res, huecos de escaleras, etc después de realizar los suelos
10 y paredes de división. Dicha operación de cierre se realiza
generalmente después de haber transcurrido bastante tiempo de
la construcción de la estructura principal. En este tiempo
existe un grave peligro de caída de los operarios.

 Para evitar este peligro se utilizan barandados
15 que se fijan al hormigón de la estructura a través de clavos.
Otras veces se utilizan cuerdas que no cumplen en las debidas
condiciones la misión de cierre señalada.

 La presente invención se relaciona con un guarda-
cuerpos universal que ha sido perfeccionado en sus caracterís-
20 ticas constructivas y de montaje y que evita los inconvenien-
tes antes mencionados.

 El guarda cuerpos objeto de la invención se carac-
teriza esencialmente por el hecho de estar constituido de un
pie principal formado por una base con un tubo para guía de
25 vástago que dispone de un soporte de apoyo deslizante en el
vástago y solidarizado con éste a distintas alturas según el
espesor del lugar de amarre por medio de un pasador que se
aloja en diferentes orificios del vástago; un husillo que ac-
túa sobre el vástago realiza el ajuste y apriete definitivo
30 en el lugar de fijación del guarda-cuerpos.



183806

1 De acuerdo con una característica particular de la invención el pie principal dispone de un tintero con prisio-
nero para alojamiento de un candelero o tubo soporte de la estructura de protección del guarda cuerpos.

5 Una particularidad de la invención preve la incorporación al candelero o tubo soporte de unas piezas de apoyo de los tableros de protección siendo fijadas y posicionadas cada una de ellas a cualquier altura por medio de un pasador a modo de cuña que presión sobre dicho candelero o tubo soporte.
10

Para comprender mejor la naturaleza del invento, en el plano adjunto hacemos una representación esquemática de su utilización, no siendo en absoluto limitativa y susceptible por ello de las modificaciones accesorias que no alteren las características esenciales.
15

La figura 1 corresponde a una vista del guarda cuerpos universal, fijado a una placa delgada, como por ejemplo los voladizos para balcones o miradores.

20 La figura 2 muestra una vista del guarda cuerpos objeto de la invención, fijado en un fuerte espesor, como por ejemplo una fachada donde las vigas corresponden al final de la placa.

La figura 3 muestra una vista en perspectiva de una aplicación del guarda cuerpos y concretamente como baranda-
25 do de protección en cualquier tipo de huecos.

La figura 4 corresponde a una vista en perspectiva de una forma de apoyo de la estructura de protección.

En ellas se anotan las siguientes particularidades:

- 30
- 1.- Guía
 - 2.- Soporte

183806



- 1 3.- Soporte en dos mitades solidario a 1
- 4.- Vástago regulable
- 5.- Soporte deslizante
- 6.- Pié y contrapié con estrías
- 5 7.- Pasador tope
- 8.- Cadena con pasador para previo distanciamien-
to del soporte 5
- 9.- Manetas prisionero
- 10.- Candélero
- 10 11.- Soporte porta elementos de cierre: tablas o
tubos
- 12.- Maneta de accionamiento para amarre final
- 13.- Tope exterior solidario a la guía 1
- 14.- Husillo solidario a 12
- 15 15.- Tope interior solidario a husillo 14
- 16.- Tuerca para husillo 14 solidaria a vástago 4
- 17.- Tope de recorrido, solidario a husillo 14
- 18.- Tubo para cierres especiales, figura 3 (B)
- 19.- Soporte portaelementos de cierre
- 20 20.- Cuña imperdible de fijación para distancia-
miento de 19
- 21.- Tablas
- 22.- Orificios del vástago (4)
- 23.- Tintero
- 25 Según se observa en las figuras 1 y 2 el guarda
cuerpos objeto de la invención comprende un pié principal for-
mado por una base (6) en una de cuyas caras existen unas es-
trías para un afianzamiento a la obra, disponiendo dicha base
(6) de un soporte (2) y una guía (1) de un vástago (4) regula-
30 ble. Asimismo a este conjunto se une el soporte (3).

BAD ORIGINAL

183806



-5-

1 En el vástago regulable (4) se desliza un soporte
(5) que dispone de una base (6) asimismo con estrías y un pa-
sador tope (7) con la cadena (8). Dicho soporte (5) puede
5 ser fijado a distintas alturas en el vástago regulable al en-
jarse en distintos orificios (22). Ello permite la definición
de una abertura de aproximación según el espesor que se tenga
que abrazar.

10 En el extremo superior del vástago (4) va soldada
la tuerca (16) a fin de permitir el accionamiento de dicho
vástago (4) por medio del husillo (14) que se manipula con la
maneta (12). Solidarios al husillo (14) van los topes (15) y
(17) de recorrido, mientras que sobre la guía se solidariza
el tope exterior (13).

15 En el soporte (2) va dispuesto un alojamiento (23)
a modo tintero que por medio del pasador (9) permite la intro-
ducción y fijación de un candelero (10) o tubo soporte de la
estructura o barandado, configurado por los soportes (11) y
los tableros (21).

20 Si deseamos utilizar tubos lisos (18) como los re-
presentados en las figuras 3 y 4 se dispone de unos soportes
(19) de apoyo de los tableros de protección. Estos soportes
(19) pueden colocarse a cualquier altura, según se desee que
la estructura de protección sea más o menos tupida, por medio
de un pasador (20) a modo de cuña que presiona sobre el tubo
25 (18).

30 Descrita suficientemente la naturaleza del presen-
te invento, así como su realización industrial, sólo cabe aña-
dir que en su conjunto y partes constitutivas es posible intro-
ducir cambios de forma, materia y disposición en cuanto tales
alteraciones no supongan variación sustancial del mismo.

183806



1

El solicitante, al amparo de los Convenios Internacionales sobre Propiedad Industrial, se reserva el derecho de extender esta demanda a los países extranjeros, si fuera posible, reivindicando la misma prioridad de la presente solicitud.

5

N O T A

El Modelo de Utilidad que se solicita como nuevo en España, por veinte años, de acuerdo con la vigente legislación, deberá recaer sobre " GUARDA CUERPOS UNIVERSAL PERFECCIONADO ", en todo de acuerdo con las siguientes:

10

R E I V I N D I C A C I O N E S

15

1ª.- Guarda cuerpos universal perfeccionado, caracterizado esencialmente por el hecho de estar constituido de un pié principal formado por una base con un tubo para guía de un vástago que dispone de un soporte de apoyo deslizante en el vástago y solidarizado con éste a distintas alturas según el espesor del lugar de amarre por medio de un pasador que se aloja en diferentes orificios del vástago; un husillo que actúa sobre el vástago realiza el ajuste y apriete definitivo en el lugar de fijación del guarda cuerpos.

20

2ª.- Guarda cuerpos universal perfeccionado, según la primera reivindicación, caracterizado porque el pié principal dispone de un tintero con prisionero para alojamiento de un candelero o tubo soporte de la estructura de protección del guarda cuerpos.

25

3ª.- Guarda cuerpos universal perfeccionado, según las anteriores reivindicaciones, caracterizado por haberse previsto sobre cada candelero o tubo soporte unas piezas de apoyo de los tableros de protección y siendo fijadas y posicionadas cada una de ellas a cualquier altura por medio de un pasa-

30

183806



1

dor a modo de cuña que presiona sobre dicho candelero o tubo soporte.

4ª.- " GUARDA CUERPOS UNIVERSAL PERFECCIONADO ".

5

Según queda sustancialmente descrito en la presente memoria descriptiva que consta de siete hojas mecanografiadas por una sola cara acompañada de sus correspondientes dibujos.

10

Madrid , 12 SET. 1972

El Agente Oficial

MIGUEL FERNANDEZ-LOAYSA PINZON
P. P.

15

20

25

30

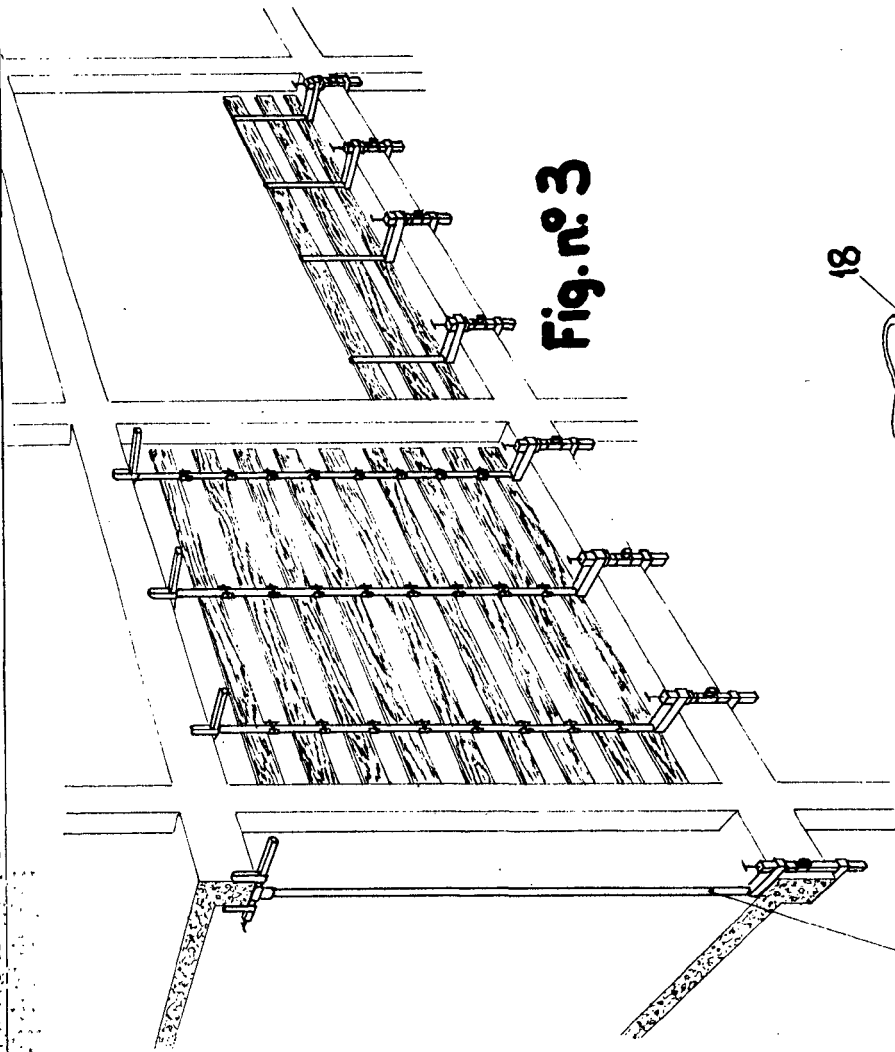


Fig. n.º 3

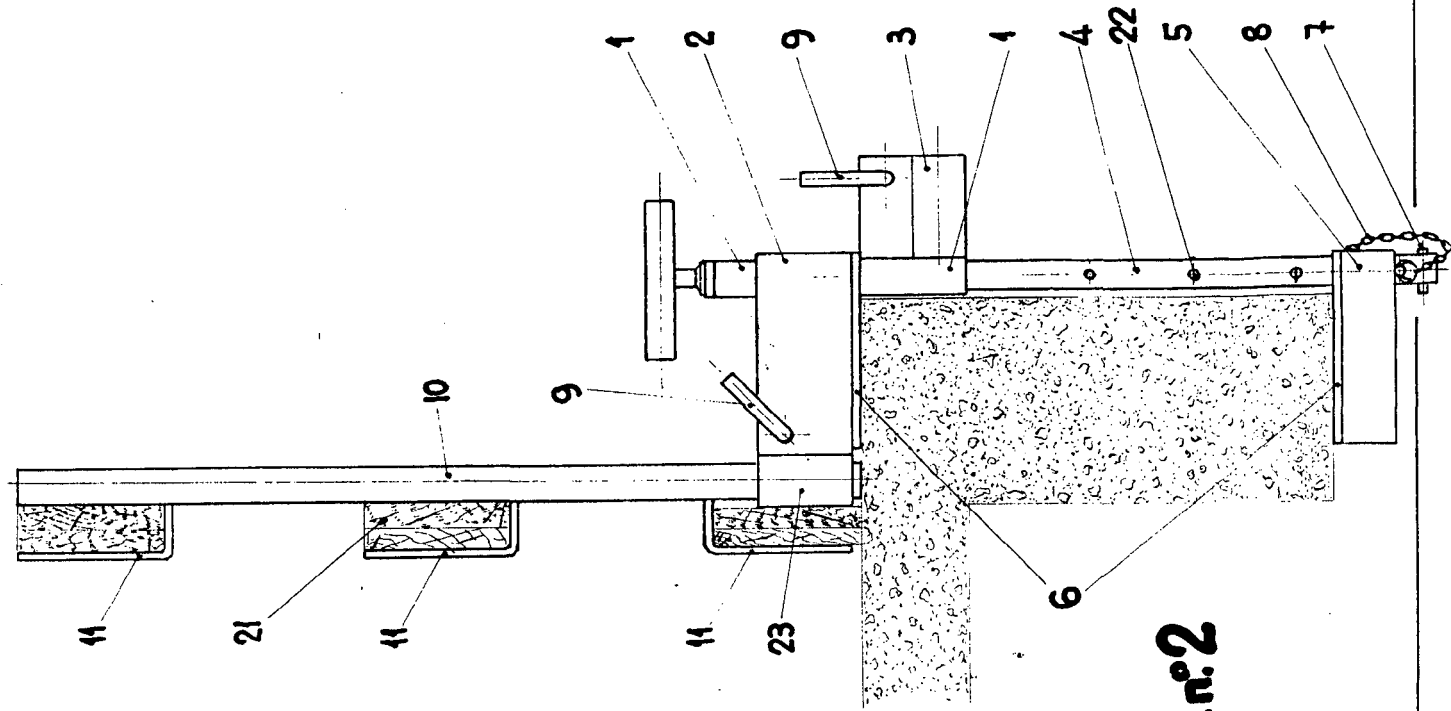


Fig. n.º 2

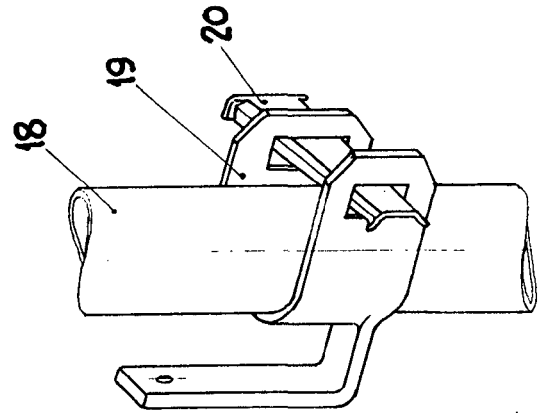


Fig. n.º 4

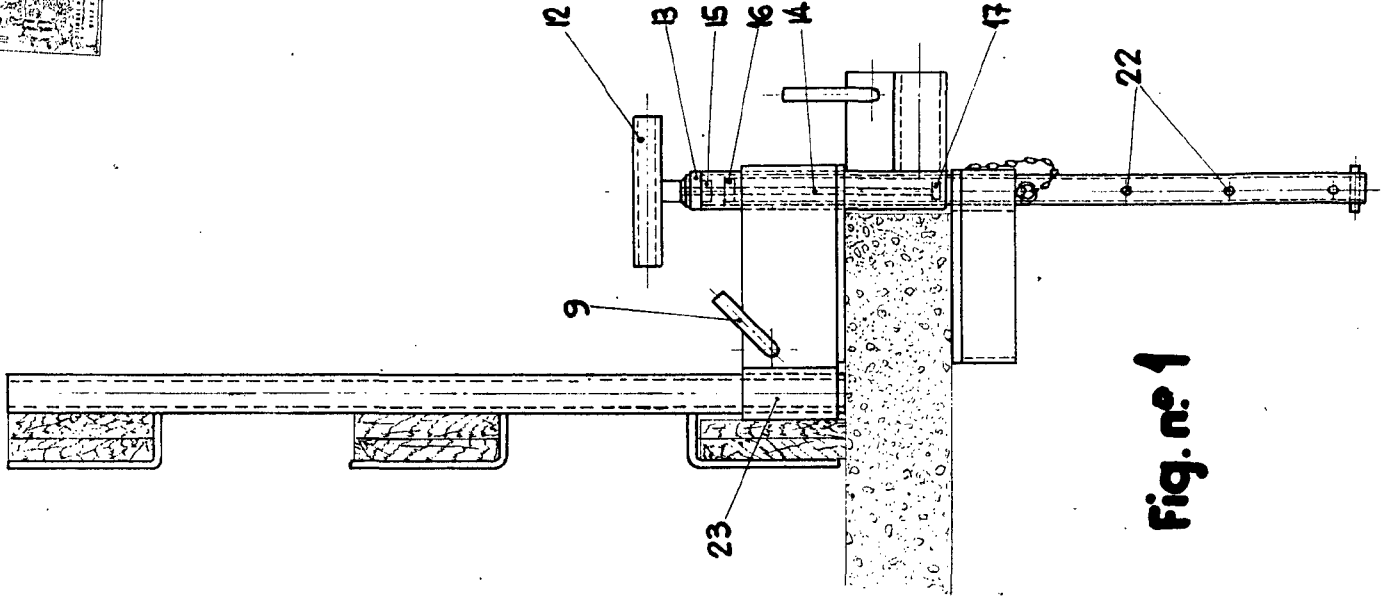


Fig. n.º 1

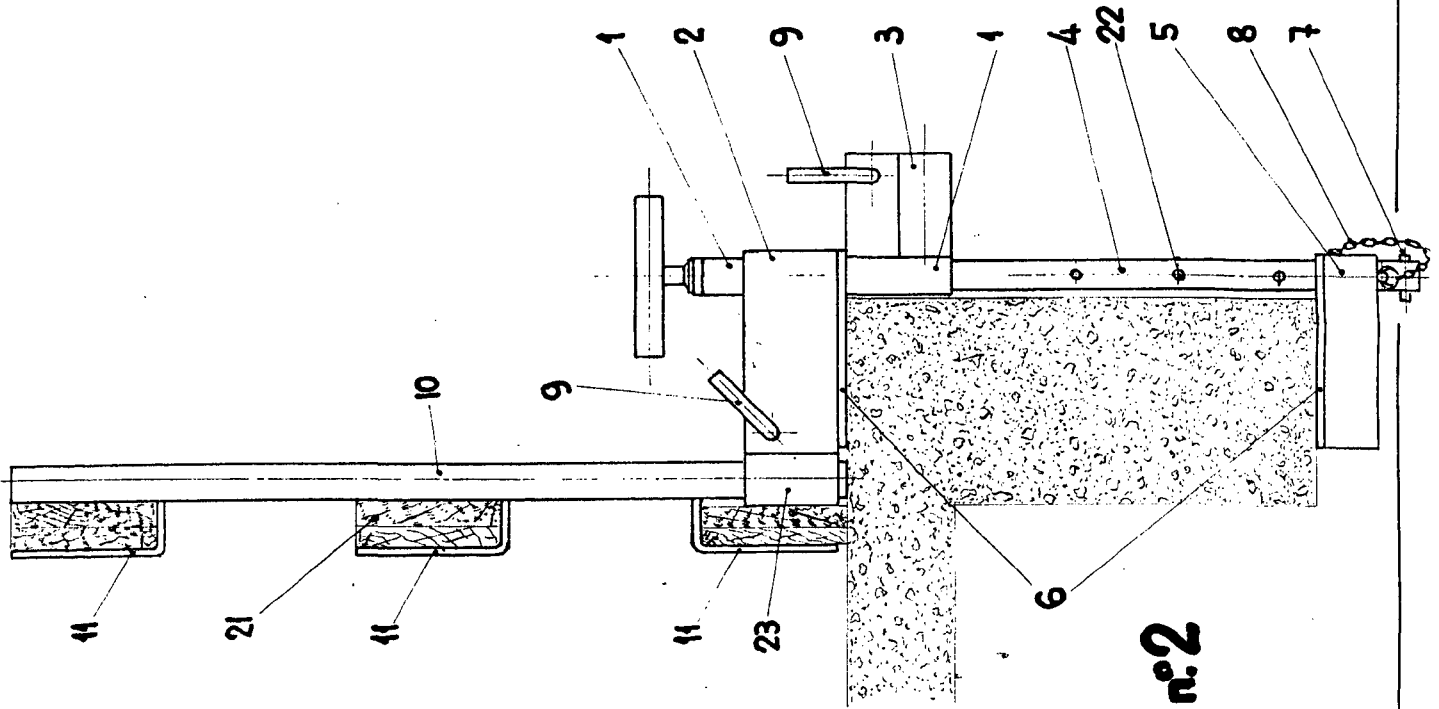


Fig. n.º 2

Escala variable.
Madrid 12 SFT. 1972
El Agente Oficial
MIGUEL FERNANDEZ LOAYSA PIZORA
P. R.