

183785

MODELO DE UTILIDADMEMORIA DESCRIPTIVA

sobre:

"DISPOSITIVO GUIADOR DE FORMULARIOS CONTINUOS EN MAQUINAS  
DE ESCRIBIR"

Solicitante: LAMSON PARAGON LIMITED,  
entidad británica, establecida en  
LONDRES (Inglaterra),  
Paragon Works, Canning Town.

Prioridad: Solicitud de Patente N° 6694/69,  
depositada en Inglaterra en  
7 de Febrero de 1969.

17.6.74

183785



La presente invención se refiere a un dispositivo guiador de formularios continuos, y más particularmente se relaciona con dispositivos guiadores de tiras de formularios continuos que deban ser alimentados a una máquina de escribir. Esta invención hace referencia particularmente, pero no exclusivamente, a la alimentación de formularios continuos del tipo descrito en la Patente británica Nº 869.389.

Se conocen ya dispositivos alimentadores de formularios continuos que comprenden guías con las que se alimentan los formularios continuos alrededor del rodillo de la máquina de escribir, habiéndose encontrado que tales dispositivos son adecuados para alimentar correctamente los formularios continuos alrededor del rodillo. Sin embargo, es necesario cargar las bandas continuas de formularios en tales dispositivos alimentadores y, si durante la escritura sobre tales formularios continuos resulta necesario que el mecanógrafo escriba una carta sobre un papel de cartas sencillo, por ejemplo, se pierde un tiempo improductivo excesivo descargando y volviendo a cargar los formularios continuos en la máquina de escribir.

Un objetivo de la presente invención es proporcionar un dispositivo guiador de construcción mejorada para tiras de formularios continuos que han de ser alimentados a una máquina de escribir.

Otra finalidad de la invención consiste en proporcionar una construcción mejorada de un dispositivo guiador de formularios continuos que permita retener a la tira de formularios



continuos por dicho dispositivo guiador cuando la máquina de escribir se necesita para otros trabajos.

De acuerdo con la presente invención, el dispositivo guiador para guiar una tira de formularios continuos a una máquina de escribir, comprende una placa de apoyo adaptada para ser fijada al carro de una máquina de escribir y una placa guiadora articulada en dicha placa de apoyo, teniendo dicha placa guiadora órganos de guía lateral y un par de miembros transversales de guía, y estando dispuesta dicha placa guiadora de forma que en una posición de la misma puede pasar el formulario continuo entre los órganos de guía lateral y los miembros transversales de guía hasta la entrada de la máquina de escribir, y en una posición girada de la placa guiadora, el formulario continuo es desplazado fuera de la trayectoria de alimentación del formulario a la máquina de escribir.

Una forma de realización de la presente invención se describe a continuación, a título de ejemplo, con referencia a los dibujos adjuntos, en los que:

La Fig. 1 es una vista en perspectiva del dispositivo guiador acoplado a una máquina de escribir; y

la Fig. 2 muestra una vista en alzado lateral, seccionada, del dispositivo guiador.

El dispositivo guiador representado comprende una placa de apoyo 1 y una placa guiadora designada en su conjunto con 7. La placa de apoyo 1 está fijada a la placa de entrada 2 de una máquina de escribir por medio de tornillos 3 y se extiende



185785

hacia arriba desde la placa de entrada 2 en un pequeño ángulo, de forma que queda inclinada hacia arriba y atrás desde la parte posterior de la máquina de escribir. El extremo superior de la placa de apoyo 1 está doblado y forma un reborde 4 curvado hacia dentro. Extendiéndose hacia arriba y atrás desde los laterales superiores de la placa de apoyo 1 están dispuestas unas orejas 5, cada una de las cuales está provista de un orificio 6.

La placa guiadora 7 comprende una placa base 8, una placa frontal 9 y placas laterales 10, de cada una de las cuales sobresale una espiga 11, estando adaptadas estas espigas 11 para quedar encajadas en los orificios 6 de las orejas 5 de modo que la placa guiadora está montada giratoriamente en la placa de apoyo 1. La placa base 8 es plana, en tanto que la placa frontal 9 tiene una parte trasera inclinada con respecto a la placa de apoyo para facilitar la inserción del borde delantero del formulario continuo entre la placa base 8 y la placa frontal 9. La parte anterior de la placa frontal 9 es paralela a la placa de apoyo 1. La placa guiadora 7 puede ser girada entre la posición ilustrada en líneas continuas en la Fig. 2 y la posición representada en líneas de trazos en dicha Fig. 2, de modo que en una posición el formulario continuo es guiado hacia la entrada de la máquina de escribir, y en la otra posición el formulario continuo es mantenido fuera de la trayectoria de alimentación del formulario a la máquina de escribir.

Cuando se desea introducir una banda de formularios con-



tinuos en la máquina de escribir, la placa 7 se sitúa en la posición representada en líneas continuas en las Figs. 1 y 2. El borde delantero de la banda de formularios continuos 14 es entonces conducido desde un paquete (no representado) por encima del reborde curvado 4 e introducido entre la placa base 8 y la placa frontal 9 hasta la entrada de la máquina de escribir. Se lo hace pasar entonces por debajo y alrededor de una parte del rodillo 15 de la máquina de escribir de modo que pueda efectuarse la escritura. Queda bien entendido, desde luego, que la banda continua es arrastrada hacia delante por rotación del rodillo en el sentido usual. Cuando se desea separar un formulario de la banda continua, se arrastra ésta fuera de la máquina de escribir en la longitud de un formulario y se arranca éste por rasgadura a lo largo de perforaciones transversales de la banda de formularios continuos.

Si se desea escribir una carta separada de la banda de formularios continuos, la placa guiadora 7 es girada alrededor de la articulación 6, 11 a la posición ilustrada con líneas de trazos en la Fig. 2, en cuya posición la banda de formularios continuos es extraída del rodillo y no obstruye la operación adicional de escritura.

#### N O T A

Descrita suficientemente la naturaleza del invento, así como la manera de ponerlo en práctica, se hace constar que todo cuanto no altere, cambie o modifique su principio fundamental, puede quedar sometido a variaciones de detalle. También se hace constar que esta invención corresponde a la

183785



descrita en la Solicitud de Patente N° 6694/69, depositada en Inglaterra en 7 de Febrero de 1969, cuya prioridad se reivindica de acuerdo con los Convenios Internacionales en vigor, siendo lo esencial y por lo que se solicita Modelo de Utilidad, por veinte años, lo que queda resumido en las siguientes reivindicaciones:

1ª.- Dispositivo guiador de formularios continuos en máquinas de escribir, caracterizado porque comprende una placa de apoyo adaptada para ser fijada al carro de una máquina de escribir y una placa guiadora articulada en dicha placa de apoyo, teniendo dicha placa guiadora órganos de guía lateral y un par de miembros transversales de guía, y estando dispuesta dicha placa guiadora de forma que en una posición de la misma puede pasar un formulario continuo entre los órganos de guía lateral y los miembros transversales de guía hasta la entrada de la máquina de escribir, y en una posición girada de la placa guiadora, el formulario continuo es desplazado fuera de la trayectoria de alimentación de los formularios a la máquina de escribir.

2ª.- Dispositivo guiador de formularios continuos según la reivindicación 1ª, caracterizado porque uno de los citados miembros transversales de guía tiene en el lado de alimentación de la placa guiadora una porción que está inclinada con respecto al otro miembro transversal de guía.

3ª.- Dispositivo guiador de formularios continuos según la reivindicación 1ª ó la reivindicación 2ª, caracterizado porque la placa de apoyo tiene aberturas dispuestas adyacentes

770674

183786



a un borde, siendo estas aberturas capaces de recibir órganos de fijación adaptados para fijar la placa de apoyo a una parte de la máquina de escribir.

4<sup>a</sup>.- Dispositivo guiador de formularios continuos según cualquiera de las reivindicaciones precedentes, caracterizado porque la placa de apoyo está curvada en una dirección de alimentación de los formularios continuos.

5<sup>a</sup>.- DISPOSITIVO GUIADOR DE FORMULARIOS CONTINUOS EN MAQUINAS DE ESCRIBIR,

tal y como queda descrito y reivindicado en la presente memoria que consta de siete hojas mecanografiadas por una sola cara y de una lámina de dibujos.

BARCELONA, 6 de Febrero de 1970.

LAMSON PARAGON LIMITED  
P.P.

J. GOMEZ-ACEBO Y MODEI

p. c. Firmado: W. Stohell Stany

ESCALA VARIABLE

FIG. 1

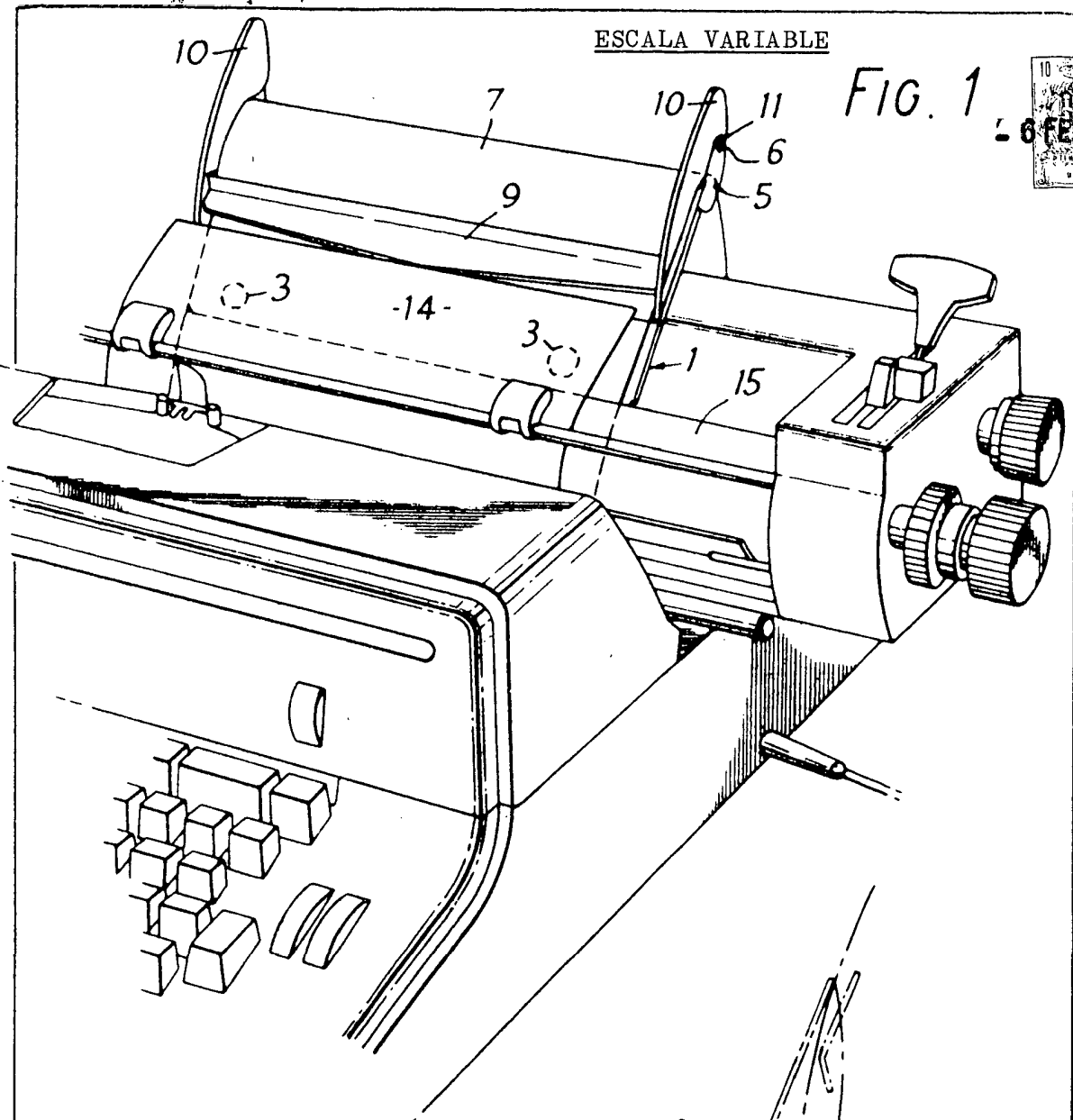
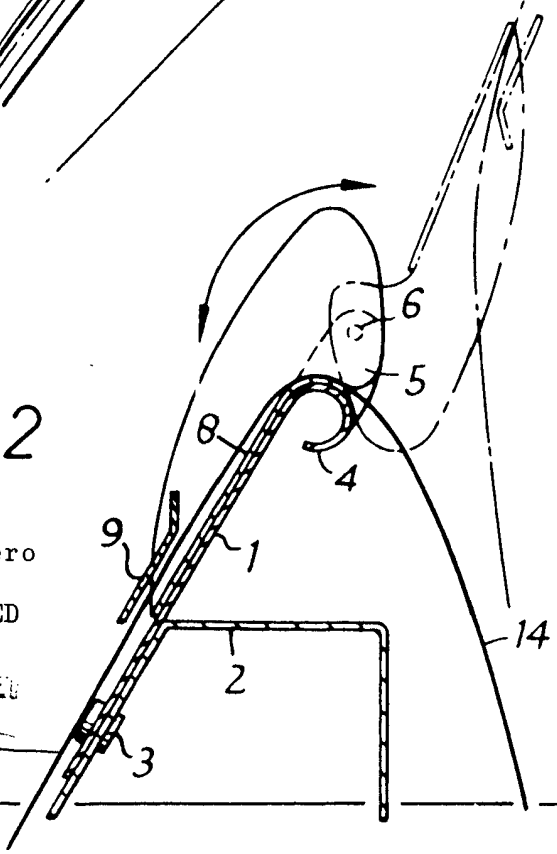


FIG. 2



BARCELONA, 6 de Febrero de 1970  
LAMSON PARAGON LIMITED  
P. P.

J. GOMEZ-ACEBO Y MODELL  
E. C. Firmador W. Stöblich Stenar