

183783



Nº 183.783.

MEMORIA DESCRIPTIVA

correspondiente a la solicitud de concesión de un

MODELO DE UTILIDAD

SOLICITANTE: D^a MERCEDES PARATJE ARNAU

RESIDENCIA: Lladoners, 29 CANET DE MAR (Barcelona)

ENUNCIADO: "LLAVERO-COLGADOR"

Prioridad: Patente n.º del

JAS/jw.

183783



1

El Estatuto vigente sobre Propiedad Industrial, de 26 de Julio de 1929, en su texto refundido publicado el 30 de Abril de 1930, establece los caracteres de patentabilidad de las invenciones de tipo industrial que tienen por objeto obtener ventajas sobre lo ya conocido, admitiendo por consiguiente como patentables, las nuevas máquinas, aparatos, instrumentos, procesos de fabricación, etc. La amplitud de conceptos previstos como patentables, ha llevado al legislador a aclarar (Artº. 46) que la enumeración contenida en dicho cuerpo legal es puramente enunciativa y no limitativa, haciéndola extensiva incluso a los descubrimientos de tipo científico (Artº. 47).

5

10

15

20

25

30

El Decreto de 26 de Diciembre de 1947, recogiendo la Orden de 18 de Noviembre de 1935, confirma el criterio legal de que también serán patentables los instrumentos, objetos, o partes de los mismos, que aporten a la función a que son destinados, un beneficio o efecto nuevo, y en definitiva que constituyan una mejora sustancial sobre lo anteriormente conocido.

Pues bien, a tenor de lo expuesto, y en base al articulado que recoge los conceptos expresados, debe considerarse, que la invención a que se refiere la presente memoria, constituye una novedad industrial, con características y ventajas que la hacen merecedora del privilegio de explotación exclusiva que por ella se solicita, premiando así los méritos de quien aporta a la industria del país una mejora efectiva y precisamente comprendida entre las enunciadas por la Ley como patentables. (Arts. 46 y 47 en relación con el 171, en su nueva redacción afectada por la Orden de 18 de Noviembre de 1.935).



1 En ocasiones, por el tipo de indumentaria, por su profesión o bien en una determinada acción, muchas personas se ven en la necesidad de asegurar los objetos personales, con el fin de evitar su pérdida.

5 El objeto del presente registro consiste en un llavero colgador adaptable a cinturones que permite retener y transportar colgados de él, llaves o pequeños utensilios de manera cómoda y segura, sin que estorben nuestros movimientos y sin peligro de pérdida.

10 El llavero colgador adaptable a cinturones que nos ocupa está constituido por:

- Un cuerpo soporte.
- Una lengüeta flexible fija al cuerpo soporte.
- Un elemento rígido previsto de medios de retención en los que se aloja un portallaves convencional.

15 El cuerpo soporte de conformación laminar, es de anchura variable con sus extremos acodados en un mismo sentido y rebatidos en sentidos opuestos, formando un tramo tubular aplastado. En su tramo tubular, presenta longitudinalmente una garganta de bordes paralelos precisamente situada ocupando parte de uno de los extremos acodados y parte del tramo central, habiéndose previsto en dicho tramo central un orificio circular coincidente con el extremo de la garganta y de mayor diámetro que aquella.

20 La lengüeta flexible queda situada en la cara interior del cuerpo soporte y fija a él por uno de sus extremos, mientras que el otro extremo obtura parcial o totalmente el orificio existente en el extremo de la garganta, emergiendo por este orificio un pulsador capaz de gobernarla.

25 El elemento rígido está provisto, cercano a uno de



1

los extremos, de una garganta perimetral de diámetro ligeramente menor que la anchura de la garganta del cuerpo soporte; mientras que el extremo cercano a la garganta es circular, de diámetro menor que el orificio circular del cuerpo -

5

soporte. En el elemento rígido y en su extremo opuesto se han previsto medios de retención en los que se aloja un portallaves convencional.

10

Con objeto de aclarar suficientemente todo cuanto - hemos expuesto se acompaña hoja de dibujos en la que esquemáticamente se ha representado un ejemplo de realización.

15

En la fig. 1 de los dibujos se muestra una perspectiva en proyección de acoplamiento del llavero colgador que nos ocupa con un cinturón dispuesto a introducirse en el - cuerpo soporte.

20

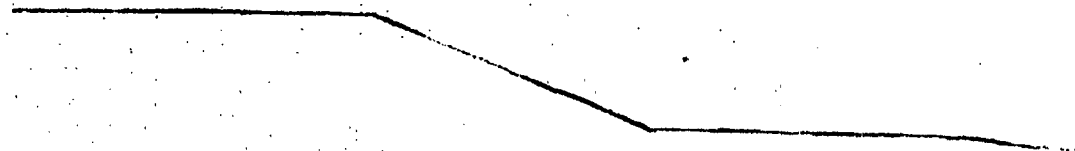
En la fig. 2 aparece una vista en perfil del conjunto montado, las líneas a trazos indican la posición que adopta la lengüeta al accionar el pulsador, con el fin de introducir o extraer el elemento rígido portador de llaves.

Referidos a ambas figuras señalamos:-1- cuerpo soporte;-2- lengüeta flexible;-3- elemento rígido dotado de - medios de retención;-4- elemento de unión de la lengüeta al cuerpo soporte y -5- cinturón convencional.

25

Aunque el conjunto ha sido concebido para ser utilizado en cinturones, es susceptible también de adaptarse a - otros elementos como correajes, cordones o cintas, por ejemplo, sin que por ello pierda efectividad.

30





1 Hecha la descripción a que se refiere la memoria
que antecede, es preciso insistir en que los detalles de
realización de la idea expuesta, pueden variar, es decir,
5 que pueden sufrir pequeñas alteraciones, basadas siempre
en los principios fundamentales de la idea, que son en esen-
cia los que quedan reflejados en los párrafos de la descrip-
ción hecha. En efecto, el Artículo 48 del Estatuto vigente
sobre Propiedad Industrial, establece como no patentables,
10 en su apartado tercero, "los cambios de forma, dimensiones,
proporciones y materias de un objeto ya patentado" fijando
así el criterio del legislador en el sentido de que paten-
tada una idea que pueda dar lugar a una realidad práctica
e industrializable, nadie podrá apoyarse en ella para, a
pretexto de haber introducido ligeras modificaciones, pre-
15 sentarla como nueva y propia.

Este principio, en cuanto al alcance de la protec-
ción del objeto patentado se refiere, se halla confirmado
por numerosas Sentencias del Tribunal Supremo, y entre -
20 ellas, como más terminantes, en las de fechas 16 de octubre
de 1954, 23 de enero de 1959, 20 de marzo de 1964 y otras.

Establecido el concepto expresado, en cuanto a la
amplitud que debe darse a la protección solicitada, se re-
dacta a continuación la Nota de Reivindicaciones, de acuer-
do con lo que se establece en el último párrafo del apar-
25 tado tercero del Artículo 100 de la Ley, sintetizando así
las novedades que se desean reivindicar:

NOTA DE REIVINDICACIONES

30 En resumen, el privilegio de explotación exclusi-
va que se solicita, recaerá sobre las reivindicaciones si-
guientes:

- 6 -
183783



1

5

10

15

20

25

30

1ª.-"LLAVERO-COLGADOR", caracterizado esencialmente porque está constituido por un cuerpo soporte, de conformación laminar y anchura variable, con sus extremos acodados en un mismo sentido y rebatidos en sentidos opuestos formando un tramo tubular aplastado, cuyo tramo tubular longitudinalmente presenta una garganta de bordes paralelos que está situada ocupando parte de uno de los extremos acodados y parte del tramo central, habiéndose previsto en el tramo central un orificio circular coincidente con el extremo de la garganta, y de mayor diámetro que aquella, estando obturado dicho orificio mediante una lengüeta flexible fija al cuerpo soporte, situada por su cara interior y provista de un pulsador capaz de gobernarla; y caracterizado además porque está constituido por un elemento rígido, provisto cercano a uno de sus extremos, de una garganta perimetral de diámetro ligeramente menor que la anchura de la garganta del cuerpo soporte, estando provisto el extremo opuesto de dicho elemento rígido de medios de retención en los que se aloja un portallaves convencional.

2ª.-Se reivindica por último como objeto sobre el que ha de recaer el Modelo de Utilidad que se solicita:"LLAVERO-COLGADOR"/

Todo ello tal y como queda reivindicado en la presente memoria descriptiva que consta de seis páginas mecanografiadas y dibujos adjuntos.

Madrid, 11 de setiembre de 1.972

BERNARDO UNGRIA

P.F.

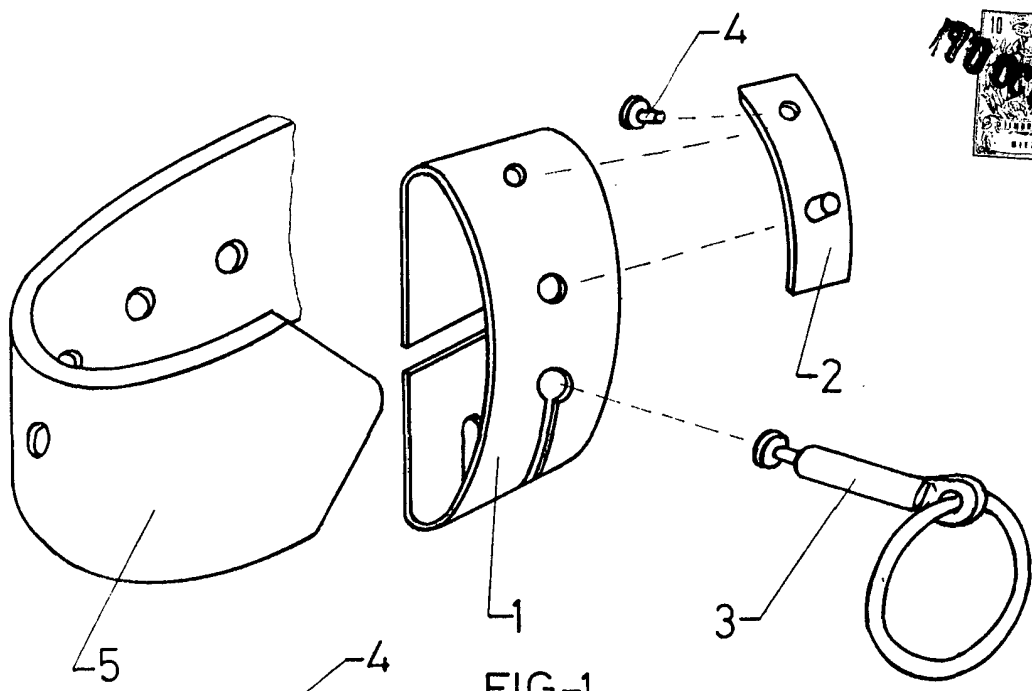


FIG-1

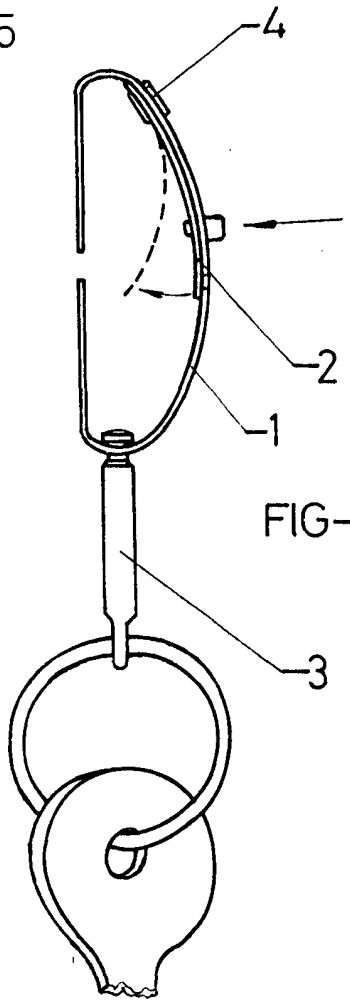


FIG-2

ESCALA VARIABLE

Madrid, 11 de setiembre de 1972

BERNARDO UNGRIA

P. P.

